

26 413 710



- COMPACT RAIN, Durchfluss max. l/min (bei 3 Bar)
- Stichmaß 800 mm
- Brauseschlauchanschluss 3/8"
- Metallbrauseschlauch 1750 mm mit integriertem Verdreherschutz
- Wandrohr mit Schieber
- Rosette 78 x 55 mm
- Rohrdurchmesser 18 mm
- Eigensicher gegen Rückfließen

Dieser Artikel enthält keine Handbrause!

	Platin	26 413 710-08
	Chrom	26 413 710-00
	Platin gebürstet	26 413 710-06
	Dark Brass matt	26 413 710-16
	Dark Bronze matt	26 413 710-17
	Messing gebürstet (23kt Gold)	26 413 710-28
	Schwarz matt	26 413 710-33
	Dark Platin gebürstet	26 413 710-99

Benötigtes Zubehör

	SERIENNEUTRAL Handbrause FlowReduce - Platin	28 027 979-08 0010
--	---	--------------------

Benötigtes Zubehör

	Handbrause FlowReduce - Platin	28 018 979-08 0010
--	---------------------------------------	--------------------

Benötigtes Zubehör

	Handbrause FlowReduce - Platin	28 016 979-08 0010
--	---------------------------------------	--------------------

Benötigtes Zubehör

	Handbrause - Platin	28 018 979-08
--	----------------------------	---------------

Benötigtes Zubehör

	Handbrause - Platin	28 016 979-08
--	----------------------------	---------------

Benötigtes Zubehör

	Handbrause FlowReduce - Platin	28 012 979-08 0010
--	---------------------------------------	--------------------

Benötigtes Zubehör

	SERIENNEUTRAL Handbrause - Platin	28 029 979-08
--	--	---------------

Benötigtes Zubehör

	SERIENNEUTRAL Handbrause FlowReduce - Platin	28 025 979-08 0010
--	---	--------------------

Benötigtes Zubehör

	Handbrause - Platin	28 017 979-08
--	----------------------------	---------------

Benötigtes Zubehör

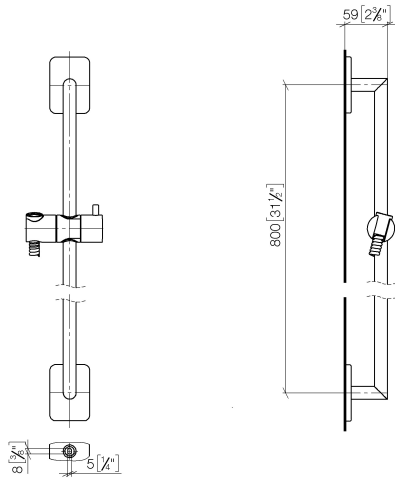
	Handbrause - Platin	28 012 979-08
--	----------------------------	---------------

Benötigtes Zubehör

	SERIENNEUTRAL Handbrause FlowReduce - Platin	28 029 979-08 0010
--	---	--------------------

26 413 710

mm [inches]



Codes & Standards

ASME A112.18.1	cUPC	Scottish Water Byelaws	UK Water Supply Regulations
----------------	------	---------------------------	--------------------------------

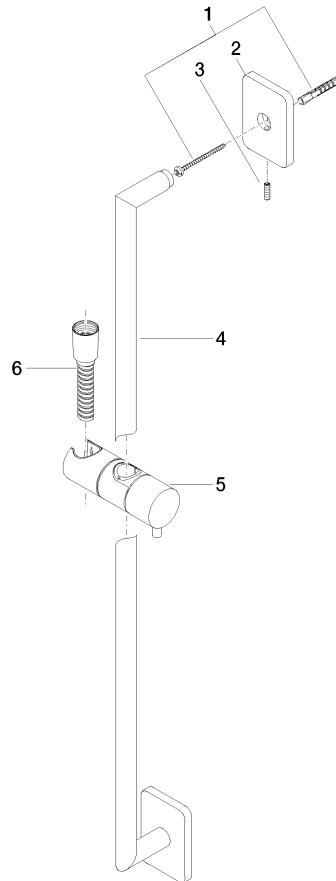
XP P 41-280

Zertifikate

ACS_20 ACC LY	WRAS_2009	IAPMO_4976
---------------	-----------	------------

26 413 710

Ersatzteile für die
anderen
Oberflächenvarianten
finden Sie hier:
Chrom



Ersatzteilstückliste

Nr.	Artikelnummer	Benennung	Verbaumenge	Lieferzeit
6	28 322 970-08	Metall-Brauseschlauch 1/2" x 3/8" x 1750 mm - Platin	1,00	40
3	09 31 11 013 90	Befestigung Gewindestift mit Innensechskant mit Ringschneide M5 x16 mm -	2,00	2
2	09 27 71 005-08	Rosette 55 x 78 x 8 mm - Platin	2,00	40
4	05 28 22 590 01-08	Rohr für Duschgarnitur 21 x 818 x 60 mm - Platin	1,00	40
1	05 30 31 025 00 90	Befestigung Schraube Halbrundkopf 4,5 x 60 mm -	2,00	2
5	12 580 970-08	Schieber - Platin	1,00	40