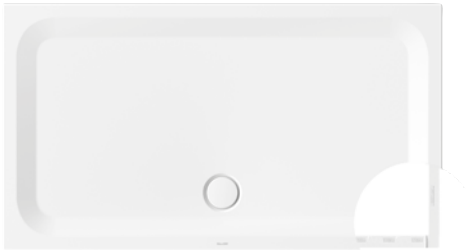
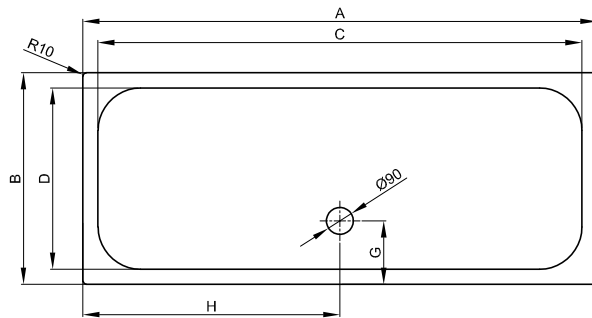


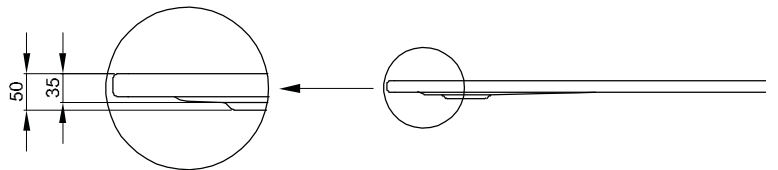
BetteUltra 1600-2000 mm



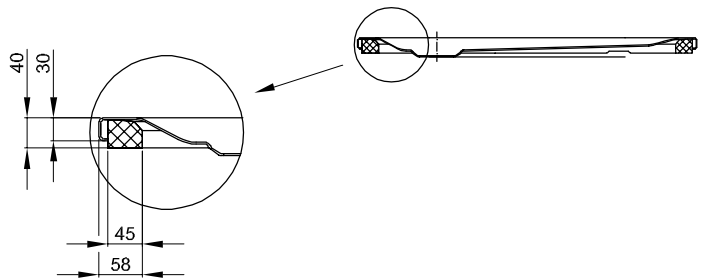
Darstellung mit vormontiertem Minimum-Wannenträger (T1).



Die Duschwannen ab einer Schenkellänge 1600 mm werden mit einem Mittelablauf auf der langen Seite geliefert.



Duschwannen mit Schenkel > 1000 mm



Darstellung mit vormontiertem Minimum-Wannenträger (T1).

Information

Ab einer Schenkellänge von 1500 mm empfehlen wir den Einsatz von 2 Unterstützungsfüßen B57-0232 oder von 2 Unterstützungsfüßen BetteLevel B57-0426.

Die Unterstützungsfüße B57-0232 und B57-0426 können nicht mit dem vormontiertem Minimum-Wannenträger (T1) kombiniert werden.

Lieferumfang

Inklusive schallreduzierender Antidröhn-Matten.

Abmessung

Bestell-Nr.	Maße in mm	A	B	C	D	G	H
5951	1600 x 700 x 35	1600	700	1500	600	210	800
5953	1600 x 750 x 35	1600	750	1500	650	210	800
5955	1600 x 800 x 35	1600	800	1500	700	210	800
5961	1600 x 900 x 35	1600	900	1500	800	210	800
5967	1600 x 1000 x 35	1600	1000	1500	900	210	800
5992	1700 x 700 x 35	1700	700	1600	600	210	850
5996	1700 x 750 x 35	1700	750	1600	600	210	850
5971	1700 x 800 x 35	1700	800	1600	650	235	850
5998	1700 x 900 x 35	1700	900	1600	800	210	850
5806	1700 x 1000 x 35	1700	1000	1600	900	210	850
5986	1800 x 800 x 35	1800	800	1700	700	210	900
5982	1800 x 900 x 35	1800	900	1700	800	210	900
5808	1800 x 1000 x 35	1800	1000	1700	900	210	900
5973	1900 x 900 x 35	1900	900	1800	800	210	950
5974	2000 x 900 x 35	2000	900	1900	800	210	1000