

33 530 660 Produktversion ab 01.05.2022

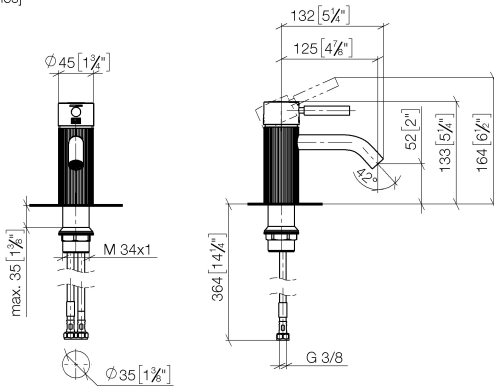


- Ausladung 125 mm
- Mit facettierter Struktur
- starrer Auslauf
- runder luftangereicherter Strahl
- Armaturenhöhe 135 mm
- Höhe bis Luftsprudler 52 mm
- Bohrungsdurchmesser 35 mm
- 2x Druckschlauch M 8 x 1 eingeschraubt, dichtheitsgeprüft
- Durchfluss max. 5,7 l/min
- bleifrei
- Dieses Produkt leistet einen Beitrag zur Erfüllung der Vorgaben von nachhaltigen Gebäudezertifizierungen, z.B. LEED®, BREEAM®, DGNB

	Light Gold	33 530 660-26
	Chrom	33 530 660-00
	Platin gebürstet	33 530 660-06
	Dark Chrome	33 530 660-19
	Light Gold gebürstet	33 530 660-27
	Bronze gebürstet	33 530 660-42
	Champagne gebürstet (22kt Gold)	33 530 660-46
	Champagne (22kt Gold)	33 530 660-47
	Chrom gebürstet	33 530 660-93
	Dark Platinum gebürstet	33 530 660-99

33 530 660 Produktversion ab 01.05.2022

mm [inches]

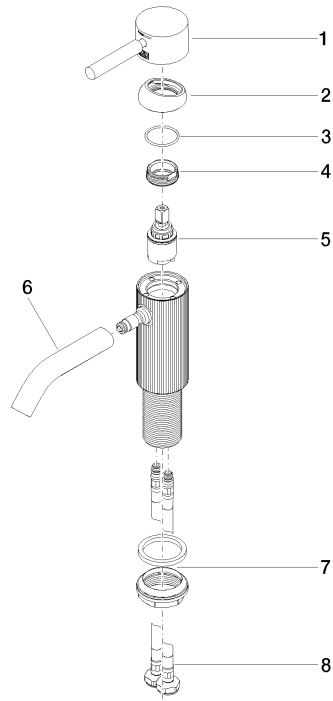


Durchflussdiagramm



33 530 660 Produktversion ab 01.05.2022

Ersatzteile für die
anderen
Oberflächenvarianten
finden Sie hier:
Chrom



Ersatzteilstückliste

Nr.	Artikelnummer	Benennung	Verbaumenge	Lieferzeit
3	09 14 10 091 90	O-Ring NBR 70 26,5 x 1,72 mm -	1,00	2
7	04 23 10 044 07 90	Befestigungssatz mit Dichtungen M34 x 1 -	1,00	2
1	90 20 66 031 00-26	Hebel - Light Gold	1,00	30
4	09 24 04 266 90	Befestigung Ø 28 x 10,8 mm -	1,00	2
8	04 30 04 100 00 90	Druckschlauch M8x1 x 3/8" x 420 mm -	2,00	2
2	09 28 30 041-26	Haube Ø 50 x 76,8 mm - Light Gold	1,00	60
5	90 15 05 044 00 90	Kartusche Ø 25 x 51 mm -	1,00	2
6	90 11 06 206 00-26	Auslauf 90 x 145 x 35 mm - Light Gold	1,00	30