



CULT UP-Einhandbatterie ohne Umstellung - Chrom

CULT

36 022 960

- Abdeckplatte 150 x 90 mm



	Chrom	36 022 960-00
	Schwarz matt	36 022 960-33

Benötigtes Zubehör

xGRID Montageschiene 555 mm - 12 360 970 90



Empfohlenes Zubehör

xGRID Befestigungssatz für die Integration in den Trockenbau - 12 340 970 90



Benötigtes Zubehör

UP-Einhandbatterie mit Sicherungseinrichtung - 35 021 970 90



- Min. Einbautiefe 80 mm
- Max. Einbautiefe 105 mm

Benötigtes Zubehör

UP-Einhandbatterie - 35 020 970 90

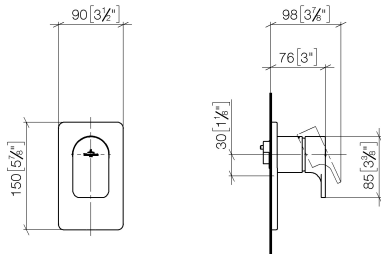


- Min. Einbautiefe 80 mm
- Max. Einbautiefe 105 mm

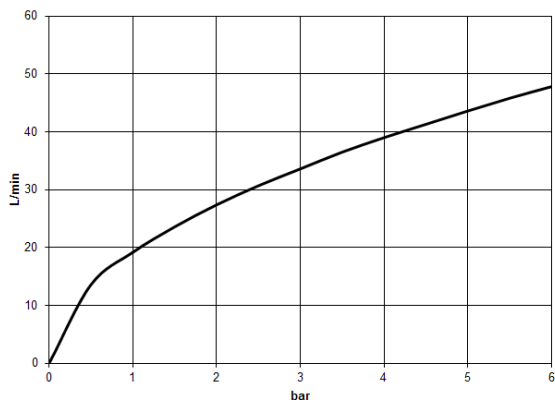
CULT UP-Einhandbatterie ohne Umstellung - Chrom

CULT

36 022 960
mm [inches]



Durchflussdiagramm

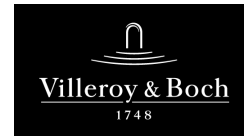


Codes & Standards

DIN 4109

ISO 3822

Ü-Zeichen



CULT UP-Einhandbatterie ohne Umstellung - Chrom

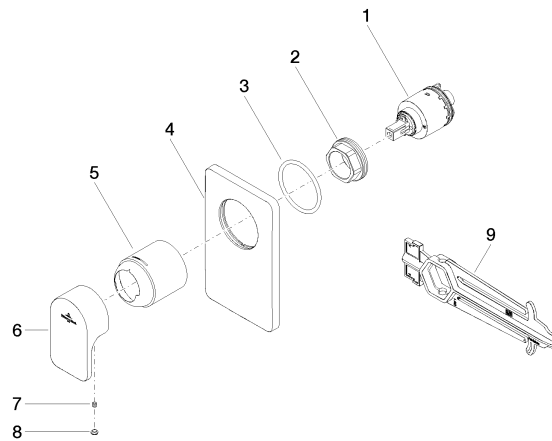
CULT

36 022 960

Zertifikate

LGA_29

36 022 960



Ersatzteilstückliste

Nr.	Artikelnummer	Benennung	Verbaumenge	Lieferzeit
9	90 30 09 064 00 90	Montageschlüssel für Kartuschenmutter -	1,00	2
2	09 24 04 448 90	Befestigung Mutter Ø 42 x 17 mm -	1,00	2
6	09 20 96 023-00	Griff Hebel 50 x 85 x 29 mm - Chrom	1,00	10
7	09 31 11 099 90	Befestigung Gewindestift mit Innensechskant mit Kegelkuppe M4 x 4 -	1,00	2
8	90 31 20 087 00-00	Abdeckung Ø 7 x 2,1 mm - Chrom	1,00	10
4	09 11 02 331-00	Haube Ø 50 x 58 mm - Chrom	1,00	10
5	09 11 02 331-00	Haube Ø 50 x 58 mm - Chrom	1,00	10
3	09 14 10 084 90	O-Ring EPDM 70 48 x 3,5 mm -	1,00	2
1	90 15 05 039 00 90	Kartusche blau Ø 40 x 75 mm -	1,00	2