

33 800 861 Produktversion ab 01.02.2023



- Ausladung 200 mm
- schwenkbarer Auslauf 360°
- optional schwenkbegrenzbar mit Schwenkbegrenzungsset 12 820 970 90
- luftangereicherter Strahl
- Durchfluss max. 8 l/min bei 3 bar Fließdruck
- bleifrei
- Dieses Produkt leistet einen Beitrag zur Erfüllung der Vorgaben von nachhaltigen Gebäudezertifizierungen, z.B. LEED®, BREEAM®, DGNB

	Champagne (22kt Gold)	33 800 861-47
	Chrom	33 800 861-00
	Platin gebürstet	33 800 861-06
	Platin	33 800 861-08
	Messing (23kt Gold)	33 800 861-09
	Dark Chrome	33 800 861-19
	Messing gebürstet (23kt Gold)	33 800 861-28
	Schwarz matt	33 800 861-33
	Bronze gebürstet	33 800 861-42
	Champagne gebürstet (22kt Gold)	33 800 861-46
	Chrom gebürstet (Edelstahl-Look)	33 800 861-93
	Dark Platinum gebürstet	33 800 861-99

**Empfohlenes Zubehör**

**Schwenkbegrenzungsset -** 12 820 970 90



**Empfohlenes Zubehör**

**Spender ohne Rosette - Champagne (22kt Gold)** 82 424 970-47

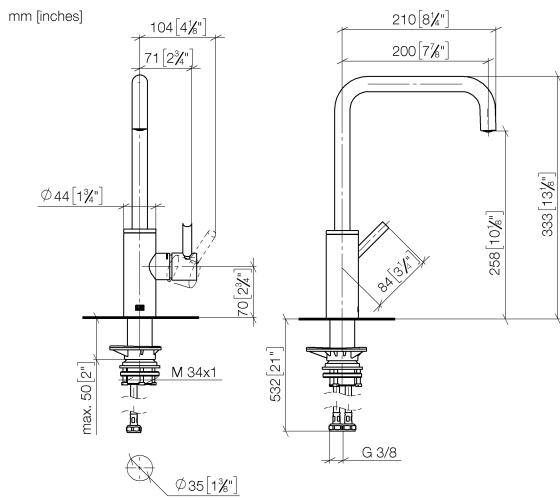


**Empfohlenes Zubehör**

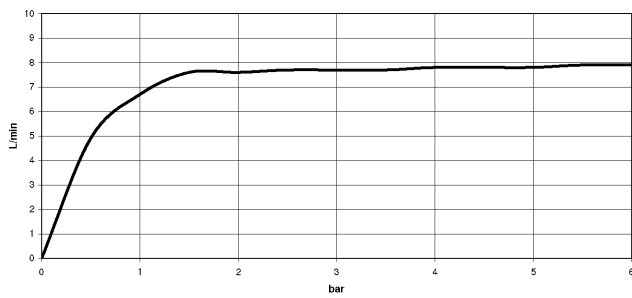
**Exzenterbetätigung mit Drehknopf - Champagne (22kt Gold)** 10 712 970-47



33 800 861 Produktversion ab 01.02.2023



**Durchflussdiagramm**



**Codes & Standards**

DIN 4109

ISO 3822

Scottish Water  
Byelaws

UK Water Supply  
Regulations

**Ü-Zeichen**



## META SQUARE Einhebelmischer - Champagne (22kt Gold)

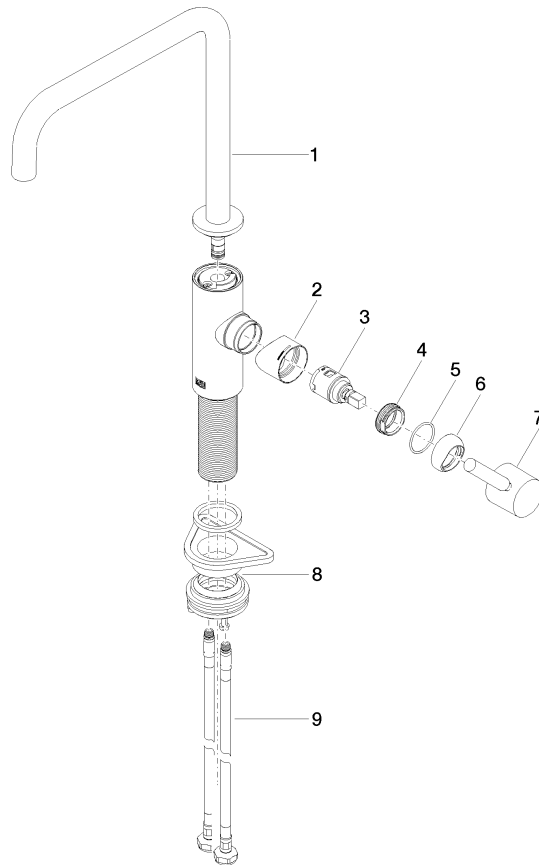
META SQUARE

33 800 861 Produktversion ab 01.02.2023

### Zertifikate

WRAS\_240102

LGA\_38



## Ersatzteilstückliste

Nr.	Artikelnummer	Benennung	Verbaumenge	Lieferzeit
5	09 14 10 091 90	O-Ring NBR 70 26,5 x 1,72 mm -	1,00	2
8	04 23 10 044 08 90	Befestigungssatz -	1,00	2
3	90 15 05 042 00 90	Kartusche Ø 25 x 52 mm -	1,00	2
2	09 19 86 012-47	Haube EHM - Champagne (22kt Gold)	1,00	60
7	90 20 66 003 00-47	Griff für Waschtisch Stand Hebel 52 x 35 x 117 mm - Champagne (22kt Gold)	1,00	30
6	90 28 30 052 00-47	Haube - Champagne (22kt Gold)	1,00	30
1	90 28 22 334 00-47	Auslauf 200 mm, 8 l/min. - Champagne (22kt Gold)	1,00	30
4	09 24 04 266 90	Befestigung Ø 28 x 10,8 mm -	1,00	2
9	04 30 04 101 00 90	Druckschlauch M8x1 x 3/8" x 600 mm -	2,00	2