



Temponox-Bogen 90° mit SC-Contur

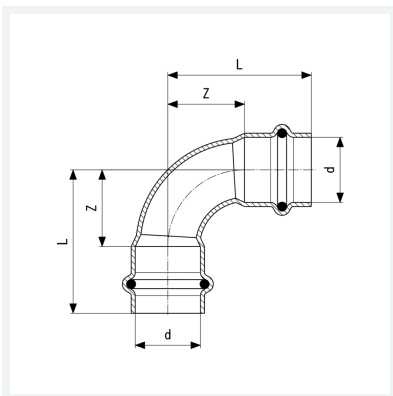
- Pressanschlüsse

Ausstattung

Dichtelemente EPDM

Modell 1716

Artikel 809 683



Eigenschaften

| | | |
|----------------------|-----------------------|-------|
| Rohraußendurchmesser | d | 42 |
| Länge | L | 87 mm |
| Z-Maß | Z | 50 mm |
| Gewicht | 319 g | |
| Volumen | 828,8 cm ³ | |
| Werkstoff | Stahl nichtrostend | |