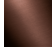


36 608 705 Produktversion bis 14.10.2020



- Rosette 60 x 60 mm
- ohne Kennzeichnung
- Oberteil mit ablängbarer Spindel und Hülse

	Platin gebürstet	36 608 705-06
	Chrom	36 608 705-00
	Dark Brass matt	36 608 705-16
	Dark Bronze matt	36 608 705-17
	Dark Chrome	36 608 705-19
	Champagne gebürstet (22kt Gold)	36 608 705-46
	Champagne (22kt Gold)	36 608 705-47
	Dark Platinum gebürstet	36 608 705-99

Benötigtes Zubehör



- UP-Ventil 3/4" -** 35 608 970 90
- Min. Einbautiefe 105 mm
 - Max. Einbautiefe 150 mm

36 608 705 Produktversion bis 14.10.2020

mm [inches]

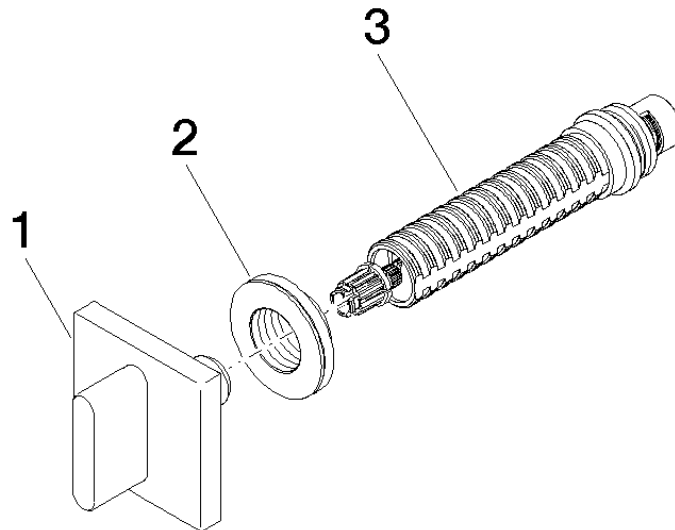


Codes & Standards

ASME A112.18.1	cUPC	Scottish Water Byelaws	UK Water Supply Regulations
----------------	------	---------------------------	--------------------------------

Zertifikate

WRAS_2010	IAPMO_4976 (
-----------	--------------



Ersatzteilstückliste

Nr.	Artikelnummer	Benennung	Verbaumenge	Lieferzeit
3	90 90 03 127 00 90	Oberteil , rechtsschließend 3/4" -	1,00	2
1	90 20 70 051 01-06	Griff für Unterputz Wand Neutral oval pur 60 x 60 x 40 mm - Platin gebürstet	1,00	10
2	09 21 02 108 90	Hülse Ø 43,1 x 13 mm -	1,00	60