

26 413 370



- Wandrohr mit Schieber
- Rohrdurchmesser 18 mm
- Rosetten Ø 60 mm
- Stichmaß 850 mm
- Metallbrauseschlauch 1750 mm mit integriertem Verdreherschutz
- Brauseschlauchanschluss 1/2"

Dieser Artikel enthält keine Handbrause!

	Messing gebürstet (23kt Gold)	26 413 370-28
	Chrom	26 413 370-00
	Platin gebürstet	26 413 370-06
	Platin	26 413 370-08
	Messing (23kt Gold)	26 413 370-09
	Dark Brass matt	26 413 370-16
	Dark Bronze matt	26 413 370-17
	Dark Brass gebürstet	26 413 370-39
	Bronze gebürstet	26 413 370-42
	Dark Platinum gebürstet	26 413 370-99

Empfohlenes Zubehör



- UP-Wandwinkel -** 35 085 970 90
- Min. Einbautiefe 90 mm
 - Max. Einbautiefe 163 mm

Benötigtes Zubehör



- MADISON Handbrause FlowReduce - Messing gebürstet (23kt Gold)** 28 002 978-28 0010
- Dreifach verstellbar: COMPACT RAIN, COMPACT SOFT FLOW, COMPACT AQUAPRESSURE FLOW, Durchfluss max. l/min (bei 3 Bar)
 - Brausekopf Ø 95 mm
 - Weitere Handbrausen finden Sie ab Seite {PAGE}

Empfohlenes Zubehör



- MADISON Wandanschlussbogen - Messing gebürstet (23kt Gold)** 28 450 370-28

Benötigtes Zubehör



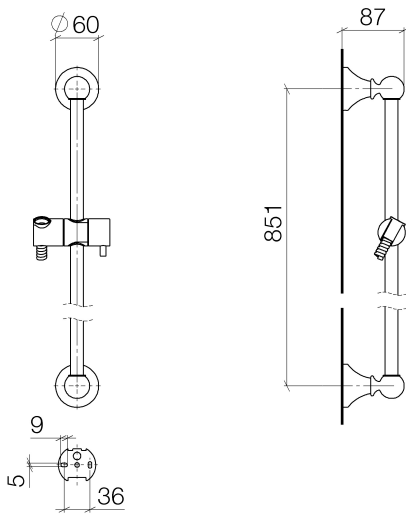
- MADISON Handbrause - Messing gebürstet (23kt Gold)** 28 002 978-28
- Dreifach verstellbar: COMPACT RAIN, COMPACT SOFT FLOW, COMPACT AQUAPRESSURE FLOW, Durchfluss max. l/min (bei 3 Bar)
 - Brausekopf Ø 95 mm
 - Weitere Handbrausen finden Sie ab Seite {PAGE}

Benötigtes Zubehör



- MADISON Metall-Handbrause mit Porzellangriff (weiß) FlowReduce - Messing gebürstet (23kt Gold)** 28 002 970-28 0010

26 413 370



Codes & Standards

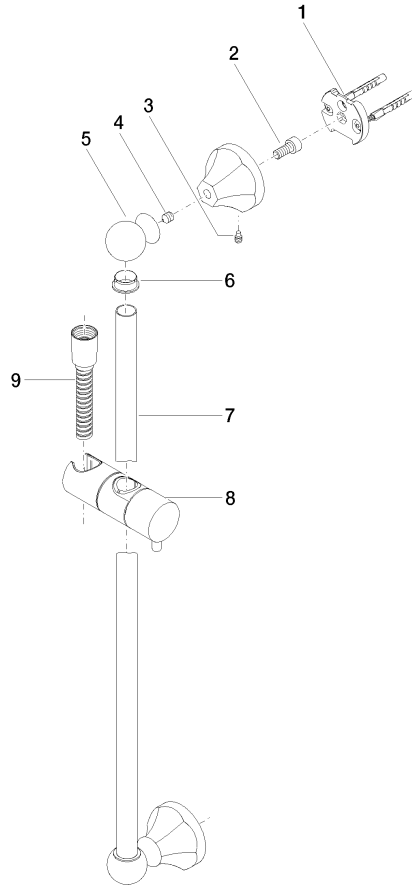
Scottish Water
Byelaws

UK Water Supply
Regulations

Zertifikate

WRAS_2009

26 413 370



Ersatzteilstückliste

Nr.	Artikelnummer	Benennung	Verbaumenge	Lieferzeit
5	09 21 40 020-28	Kugelgelenk für Luftsprudler Bidet 32 x 35 x 46,5 mm - Messing gebürstet (23kt Gold)	2,00	20
9	28 204 970-28	Metall-Brauseschlauch 1/2" x 1/2" x 1750 mm - Messing gebürstet (23kt Gold)	1,00	2
3	09 31 11 140 90	Befestigung Gewindestift mit Innensechskant mit Zapfen M6 x 10 mm -	2,00	-
Ersatzteil nicht mehr bestellbar, bitte bestellen Sie den Nachfolgeartikel				
	0431111400090	Befestigung Gewindestift M6 x 10 mm -		
4	09 31 11 002 90	Befestigung Gewindestift mit Innensechskant M8 x 10 mm -	2,00	2
8	12 580 970-28	Schieber - Messing gebürstet (23kt Gold)	1,00	20
1	05 17 97 507 00 90	Befestigungssatz 52 x 45 x 70 mm -	2,00	2
2	09 30 30 048 90	Befestigung Zylinderschraube mit Innensechskant M8 x 18 mm -	2,00	2
6	09 18 40 009 90	Hülse Ø 23 x 10 mm -	2,00	2
7	08 28 22 596-28	Rohr Ø 18 x 870 mm - Messing gebürstet (23kt Gold)	1,00	20