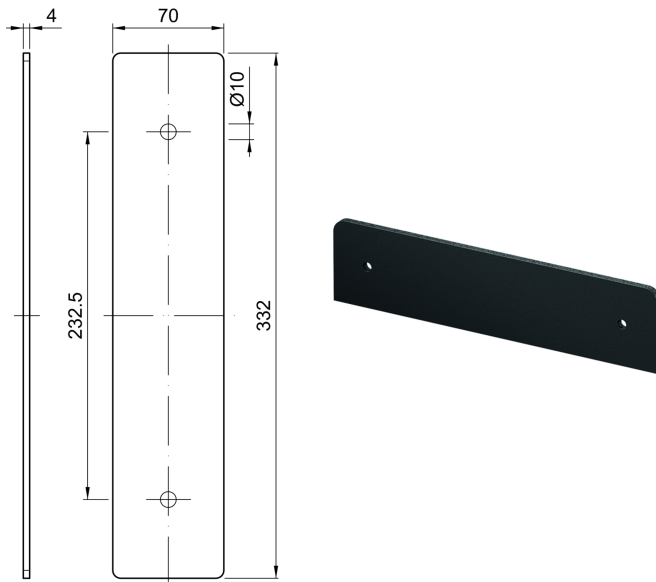


Flanschdichtung

Produktinformationen



Passend für

- Attikaablauf Spin/Jet
- 45° und 90°

Beschreibung

- PVC-weich