

44 521 809 Produktversion ab 01.04.2024



- Infrarot-Sensorik
- Ausladung 167 mm
- Armaturenhöhe 306 mm
- Höhe bis Luftsprudler 221 mm
- Bohrungsdurchmesser 35 mm
- starrer Auslauf
- Durchfluss max. 5,7 l/min
- runder luftangereicherter Strahl
- geeignet zur thermischen Desinfektion
- kontinuierlicher Wasserfluss (automatische Abschaltfunktion bei Überschreitung der Nachlaufzeit)
- indirekte Temperaturregulierung (Untertischbox)
- Untertischbox inklusive
- anpassbarer Erfassungsbereich des Sensors
- Batterie- und Netzteilbetrieb
- benötigte Batterie 4x AA (1.5V)
- bleifrei
- 1x Druckschlauch M 8 x 1 eingeschraubt, dichtheitsgeprüft
- Dieses Produkt leistet einen Beitrag zur Erfüllung der Vorgaben von nachhaltigen Gebäudezertifizierungen, z.B. LEED®, BREEAM®, DGNB

Batterie nicht im Lieferumfang enthalten

| | | |
|---|---------------------------------|---------------|
|  | Platin | 44 521 809-08 |
|  | Chrom | 44 521 809-00 |
|  | Platin gebürstet | 44 521 809-06 |
|  | Weiß matt | 44 521 809-10 |
|  | Dark Chrome | 44 521 809-19 |
|  | Light Gold gebürstet | 44 521 809-27 |
|  | Messing gebürstet (23kt Gold) | 44 521 809-28 |
|  | Schwarz matt | 44 521 809-33 |
|  | Bronze gebürstet | 44 521 809-42 |
|  | Champagne gebürstet (22kt Gold) | 44 521 809-46 |
|  | Champagne (22kt Gold) | 44 521 809-47 |
|  | Chrom gebürstet | 44 521 809-93 |
|  | Dark Platin gebürstet | 44 521 809-99 |



VAIA Waschtischarmatur mit elektronischer Öffnungs- und Schließfunktion
ohne Ablaufgarnitur - Platin

VAIA

44 521 809 Produktversion ab 01.04.2024

Zertifikate

LGA_38

Belgaqua_23-210-2 WRAS_2211

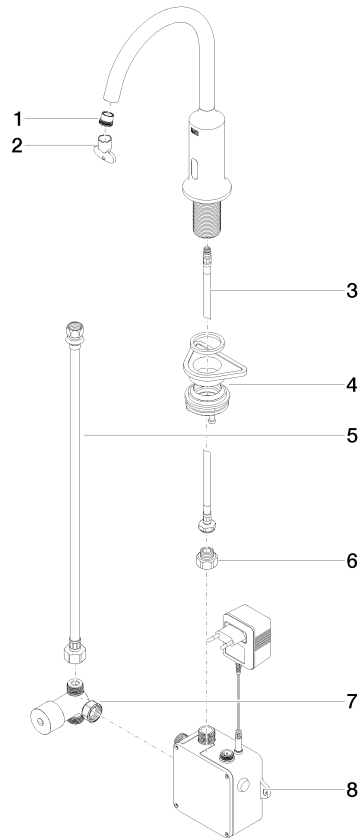
GDV_0400

**VAIA Waschtischarmatur mit elektronischer Öffnungs- und Schließfunktion
ohne Ablaufgarnitur - Platin**

VAIA

44 521 809 Produktversion ab 01.04.2024

Ersatzteile für die
anderen
Oberflächenvarianten
finden Sie hier:
Chrom



Ersatzteilstückliste

| Nr. | Artikelnummer | Benennung | Verbaumenge | Lieferzeit |
|-----|--------------------|--|-------------|------------|
| 3 | 04 30 04 100 00 90 | Druckschlauch M8x1 x 3/8" x 420 mm - | 1,00 | 2 |
| 2 | 90 30 09 028 00 90 | Montageschlüssel - | 1,00 | 2 |
| 1 | 09 29 03 126 90 | Luftsprudlereinsatz mit Coin Slot M16,5x1 5,7 l/min. - | 1,00 | 2 |
| 8 | 90 10 01 247 00 90 | Ventilbox - | 1,00 | 2 |
| 5 | 12 506 970 90 | Druckschläuche - | 1,00 | 2 |
| 6 | 09 24 03 185-00 | Nippel Reduziernippel 1/2" x 3/8" - Chrom | 1,00 | 10 |
| 4 | 04 23 10 044 08 90 | Befestigungssatz - | 1,00 | 2 |
| 7 | 90 30 50 081 00 90 | Mischventil - | 1,00 | 2 |