



Geopress K Gas-Übergangsstück mit SC-Contur

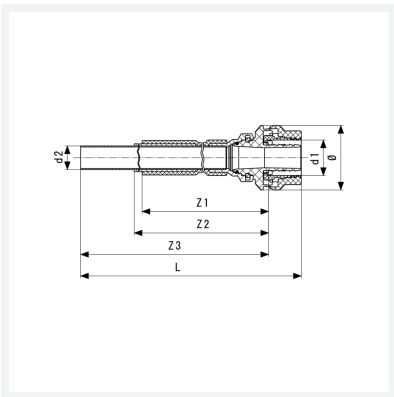
- für Erdgasanlage, Flüssiggasanlage, PE-Rohr auf Kupferrohr
- Übergang Siliziumbronze und Kupfer
- Pressanschluss

Ausstattung

O-Ring HNBR

Modell 9713.1G

Artikel 823 313



Eigenschaften

Rohraußendurchmesser 1	d1	32
Rohraußendurchmesser 2	d2	22
Z-Maß 1	Z1	240 mm
Z-Maß 2	Z2	735 mm
Z-Maß 3	Z3	785 mm
Länge	L	815 mm
Durchmesser	Ø	60 mm
Volumen	5757,5 cm ³	
Werkstoff	Kunststoff	