

20 004 705 Produktversion ab 09.03.2015

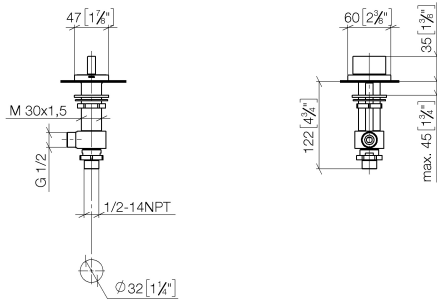
- Bohrungsdurchmesser 32 mm
- Rosette 60 x 47 mm
- mit Kaltkennzeichnung



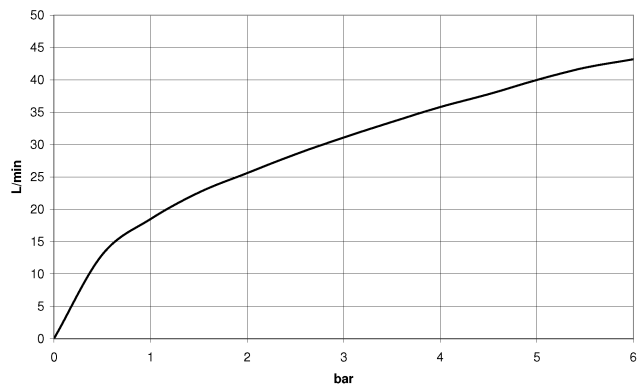
	Champagne gebürstet (22kt Gold)	20 004 705-46
	Chrom	20 004 705-00
	Platin gebürstet	20 004 705-06
	Dark Chrome	20 004 705-19
	Champagne (22kt Gold)	20 004 705-47
	Dark Platinum gebürstet	20 004 705-99

20 004 705 Produktversion ab 09.03.2015

mm [inches]



**Durchflussdiagramm**



**Codes & Standards**

ASME A112.18.1	cUPC	DIN 4109	ISO 3822
NSF372	NSF61	Scottish Water Byelaws	UK Water Supply Regulations

**Ü-Zeichen**



CL.1 Seitenventil , rechtsschließend , kalt - Champagne gebürstet (22kt Gold)

CL.1

20 004 705 Produktversion ab 09.03.2015

Zertifikate

IAPMO\_N-4

WRAS\_240202

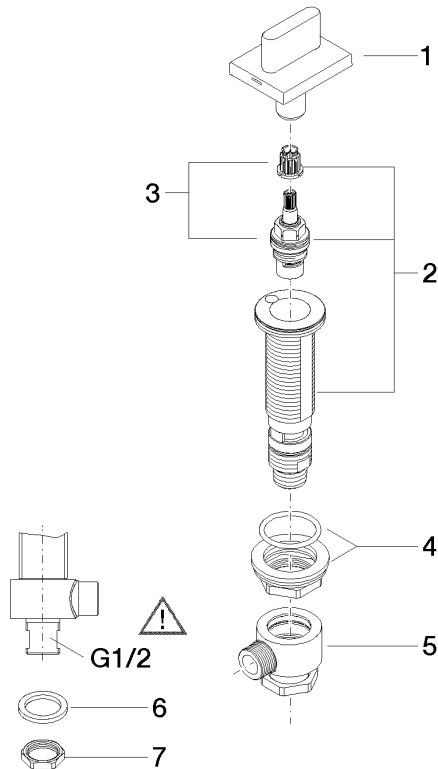
LGA\_28

IAPMO\_4976

IAPMO\_6

20 004 705 Produktversion ab 09.03.2015

Ersatzteile für die  
anderen  
Oberflächenvarianten  
finden Sie hier:  
Chrom



### Ersatzteilstückliste

Nr.	Artikelnummer	Benennung	Verbaumenge	Lieferzeit
1	90 20 70 051 06-46	Griff für Waschtisch Cold oval pur 60 x 47,5 x 40 mm - Champagne gebürstet (22kt Gold)	1,00	30
3	90 90 03 153 00 90	Oberteil , rechtsschließend verlängert 7mm 1/2" -	1,00	2
4	04 23 10 032 78 90	Befestigung mit Dichtungen M30 x 1,5 -	1,00	2
7	09 30 11 059 90	Scheibe -	1,00	2
2	04 17 11 058 53 90	Seitenteil rechtsschließend 1/2" -	1,00	2
6	90 23 30 040 00-46	Verschraubung	1,00	-
Ersatzteil nicht mehr bestellbar, bitte bestellen Sie den Nachfolgeartikel				
5	04 17 11 023 10 90	Anschluss Verteiler komplett 1/2" -	1,00	2
8	09 23 10 012 90	Befestigung Mutter SW 24 1/2" -	1,00	2