

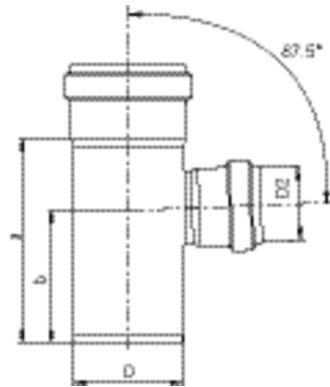
Reduzier-Einfachabzweige 87,5°

Produktinformationen zur Produktgruppe

ACO Produktvorteile

- Werkstoff: Edelstahl
- Baustoffklasse: A1
- Nicht brennbar
- Kein Einbringen von zusätzlicher Brandlast

- Baustoffklasse A1
- Nicht brennbar
- Höchste Oberflächenqualität
- Hervorragende Beständigkeit
- Gemäß DIN EN 1124
- Mit rückstausicherer Steckmuffenverbindung und Doppellippendichtung aus EPDM



Technische Daten zum Artikel 0174.02.60

Werkstoff	Abmessungen				Gewicht
	D [mm]	D2 [mm]	a [mm]	b [mm]	

Winkel α : 87,5°

1.4301	160	110	288	184	2,3
--------	-----	-----	-----	-----	-----