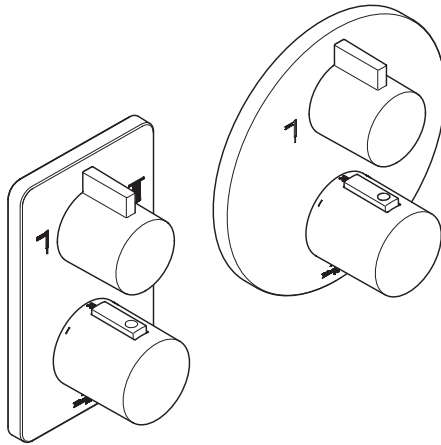


# MONTAGEANLEITUNG

36 425 960 · 36 426 960 · 36 425 969 · 36 426 969

Installation instructions · Montageaanwijzing · Instructions de montage · Istruzioni di montaggio ·  
Instrucciones de montaje · Assembly Instructions · Monteringsanvisning · Montážní návod ·  
Instrukcja montażu · Инструкция по монтажу · 安装指导



Bad



Wellness



Fliesen



Tischkultur



Küche

**Haftung nur bei Montage durch einen Fachinstallateur** // Warranty is void unless installed by a professional plumber // Aansprakelijkheid uitsluitend bij montage door een erkend installateur // Notre responsabilité n'est engagée que si le montage est effectué par un installateur spécialisé // La responsabilità verrà assunta solo se il montaggio è stato compiuto da un installatore qualificato // Sólo se asume responsabilidad si lo instala un especialista // Warranty is void unless installed by a professional plumber // Garantín gállar endast nær montering utförs av behörig installatör // Záruka pouze při montáži kvalifikovaným instalatérem // Gwarancja tylko przy montażu przez wyspecjalizowanego instalatora // Материальная ответственность изготовителя только при монтаже квалифицированным сантехником // 仅在专业安装工实施安装的情况下才承担责任

---

**Maße finden Sie im Anhang** // Dimensions can be found in the appendix // Maten vindt u in het aanhangsel // Vous trouverez les dimensions en annexe // Le misure sono fornite nell'appendice // Las medidas se detallan en el anexo // Dimensions can be found in the appendix // Måttuppgifter finns i bilagan // Rozměry najdete v příloze // Wymiary znajdują się w załączniku // Данные о размерах находятся в приложении // 运行条件及尺寸在附件中

---

**Service** // Service // Service // Service // Servizio // Servicio al cliente // Service // Service // Servis // Serwis // Сервис // 服务

**www.dornbracht.com**

**Technische Informationen** // Technical data // Technische gegevens // Caractéristiques techniques // Dati tecnici // Datos técnicos // Technical Data // Teknisk information // Technické informace // Informacje techniczne // Техническая информация // 技术信息

**www.dornbracht.com**

> Professional

> Technische Daten

**www.villeroy-boch.com**

> Professionals

> Bauen & Wohnen

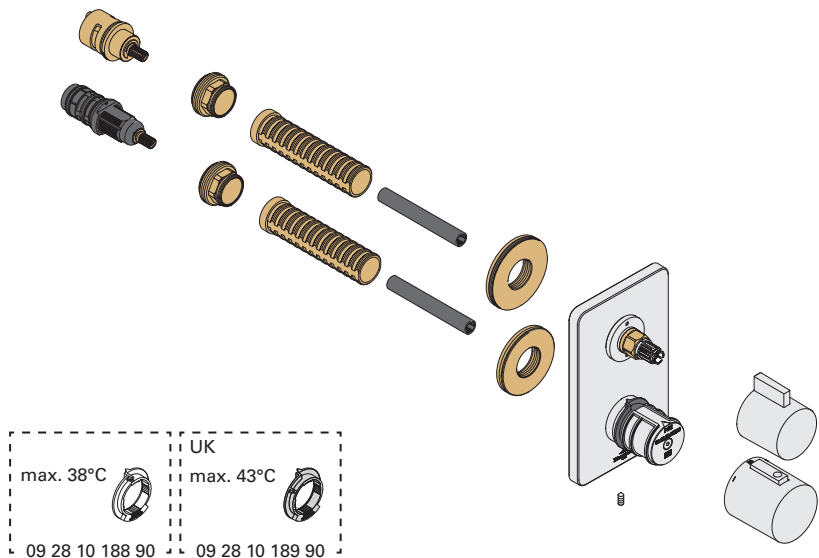
> Handel & Handwerk

**Pflege und Wartung** // Care and maintenance // Onderhoud en verzorging // Entretien et maintenance // Manutenzione e cura // Cuidado y mantenimiento // Care and Maintenance // Skötsel och underhåll // Ošetřování a údržba // Czyszczenie i konserwacja // Уход и техобслуживание // 维修保养

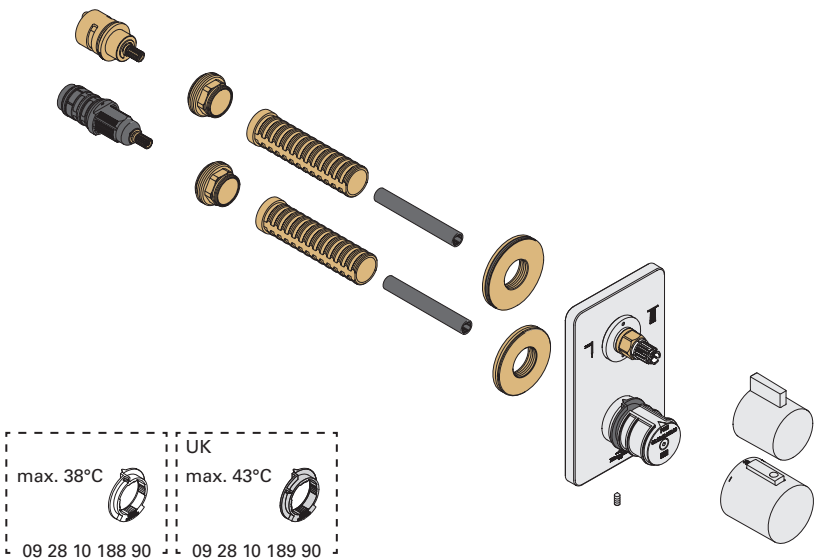


Lieferumfang // Parts supplied // Omvang van de levering // Pièces livrées // Entità di forniture // Volumen de suministro // Parts Supplied // Leveransomfång // Rozsah dodávky // Zakres dostawy // Объем поставки // 供货范围

**36 425 960**

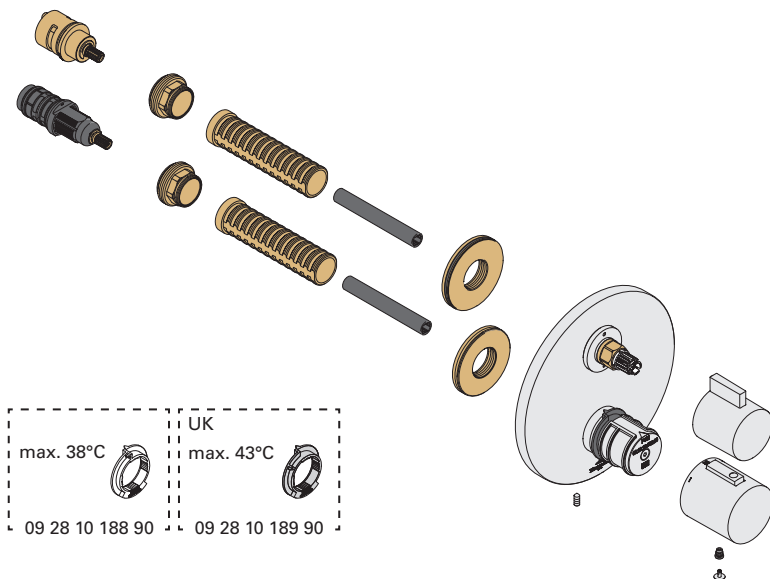


**36 426 960**

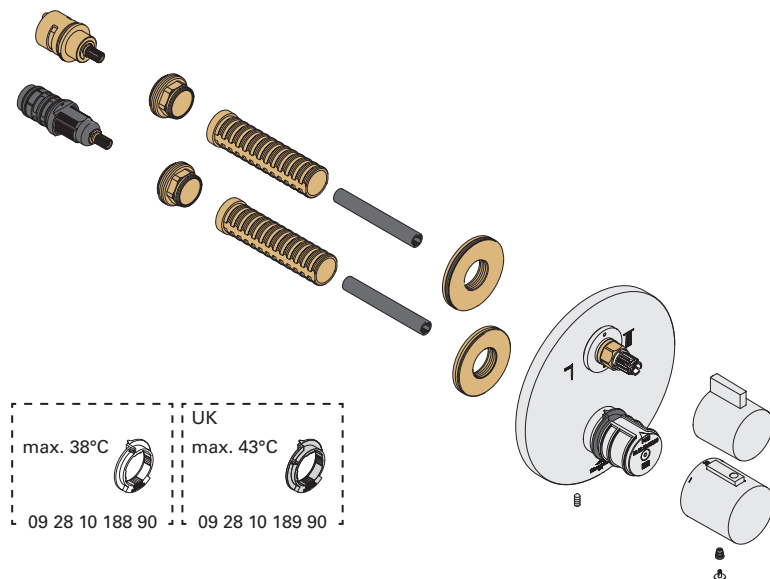


Lieferumfang // Parts supplied // Omvang van de levering // Pièces livrées // Entità di fornitura // Volumen de suministro // Parts Supplied // Leveransomfång // Rozsah dodávky // Zakres dostawy // Объем поставки // 供货范围

36 425 969

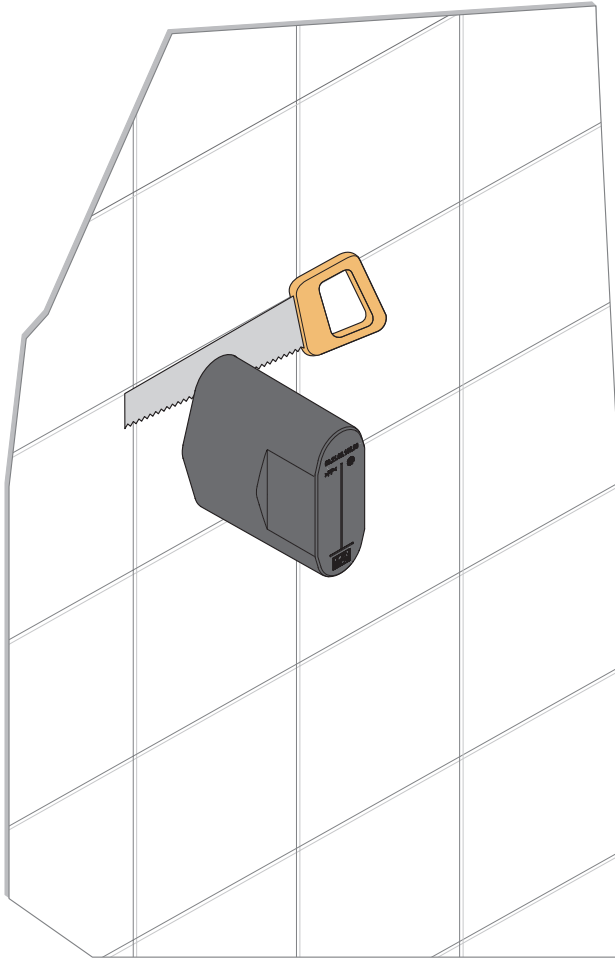


36 426 969





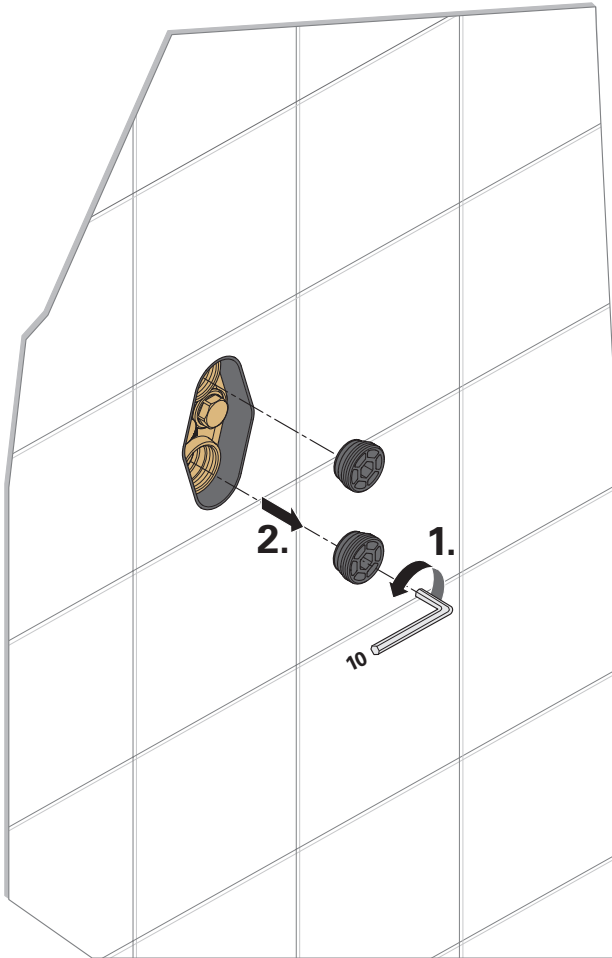
1



# 2

35 425 970 90

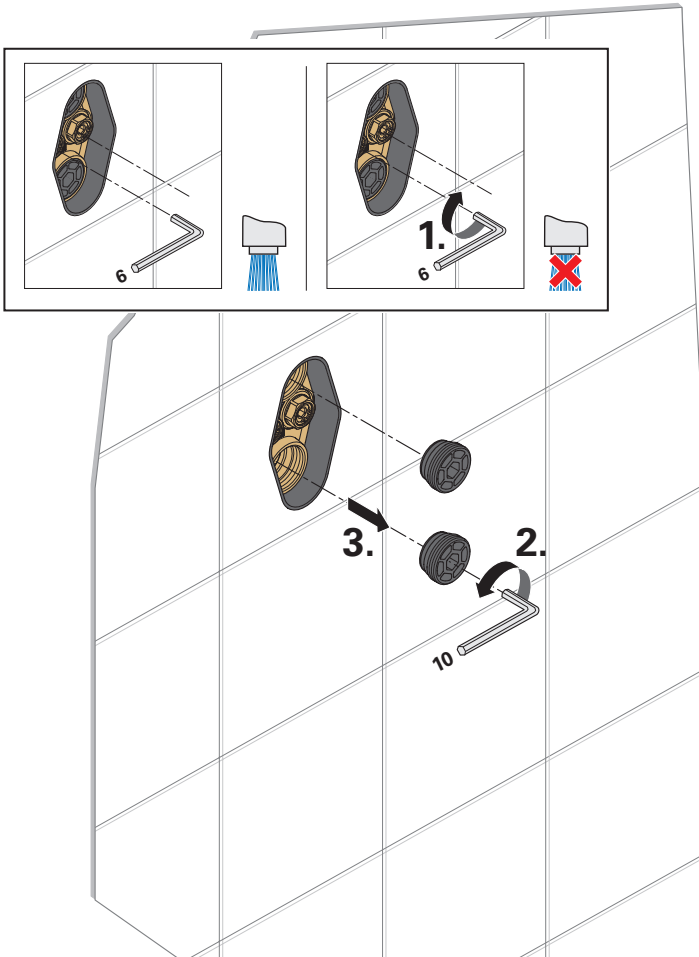
A



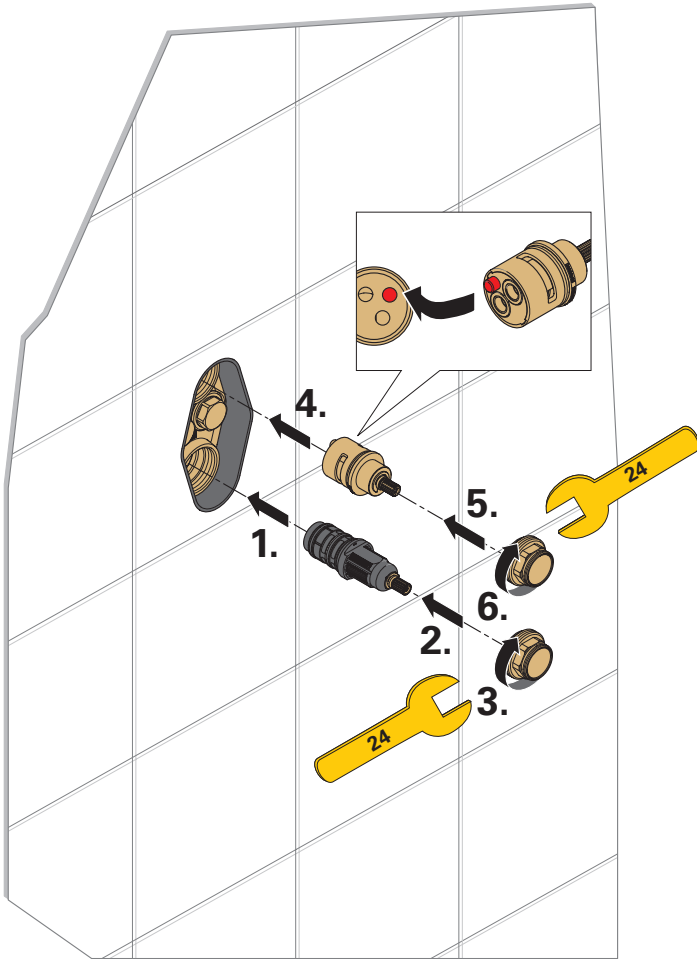


35 426 970 90

**2**  
B

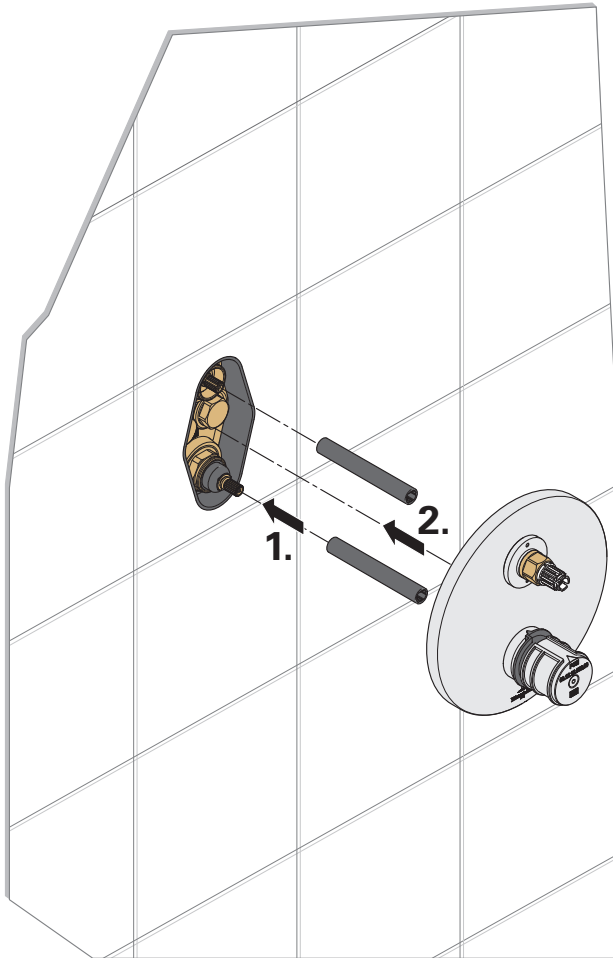


3

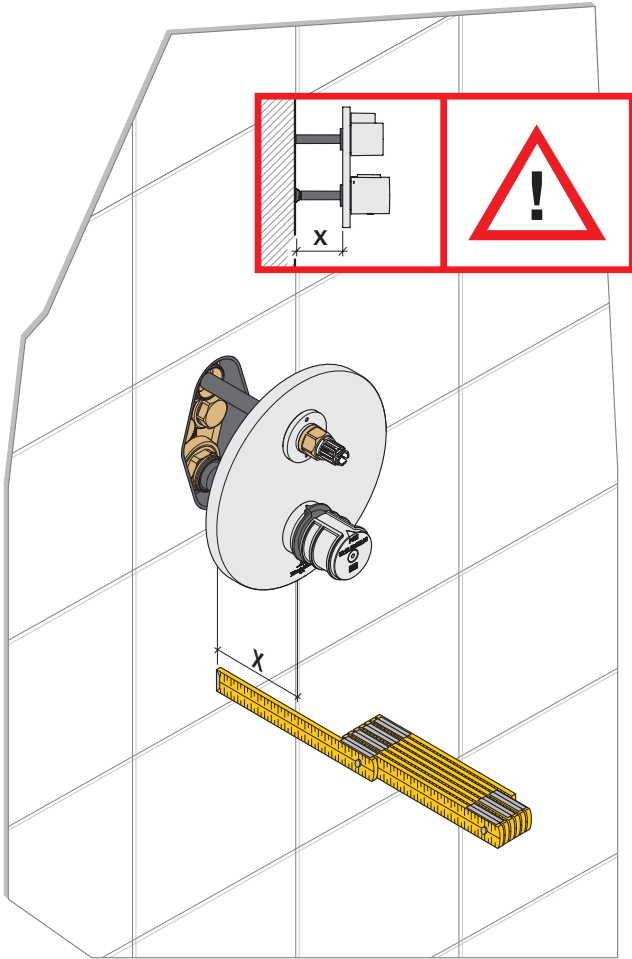




4

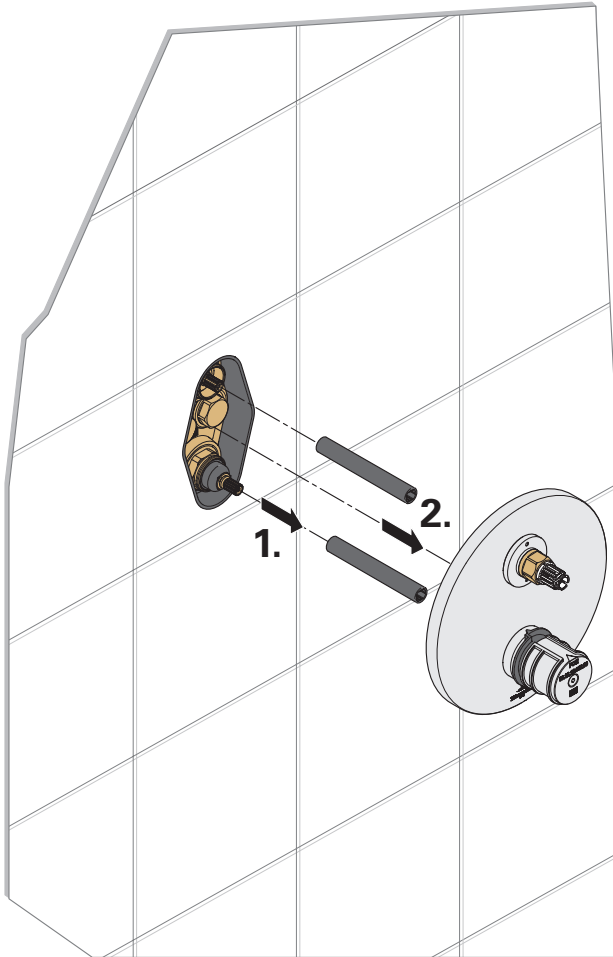


5

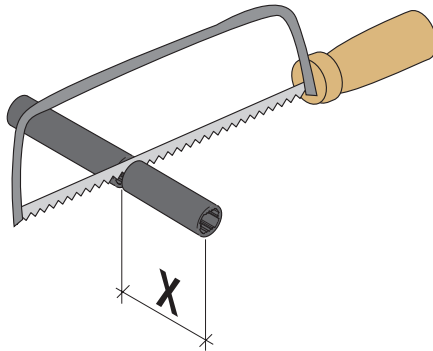


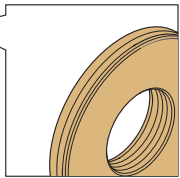
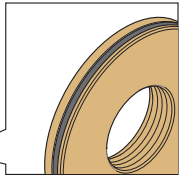
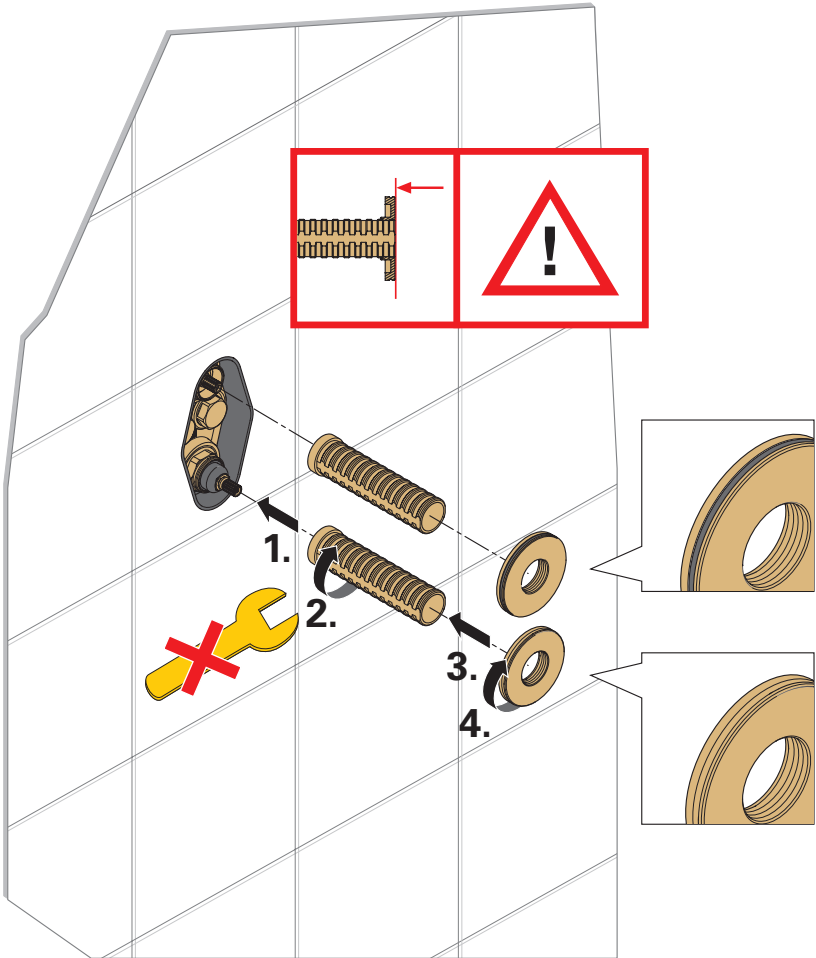


**6**

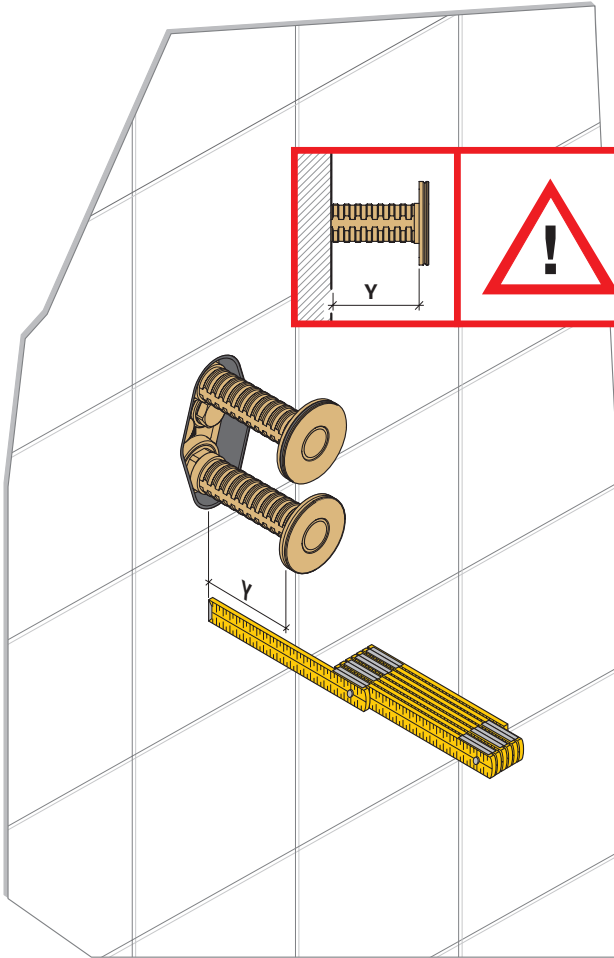


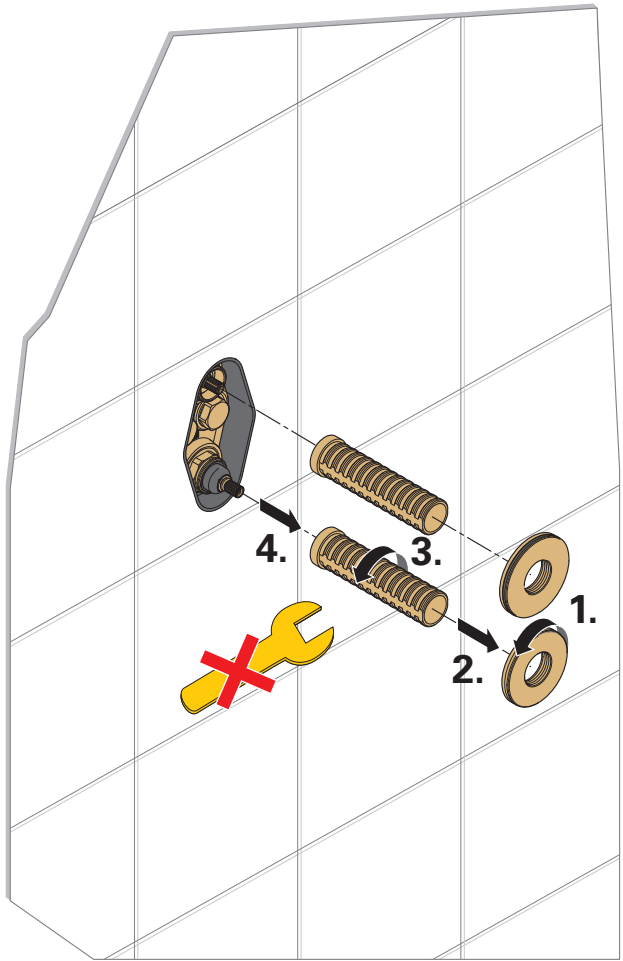
7

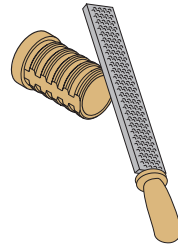
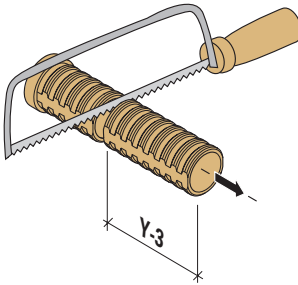
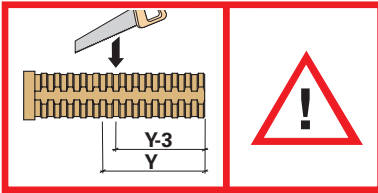


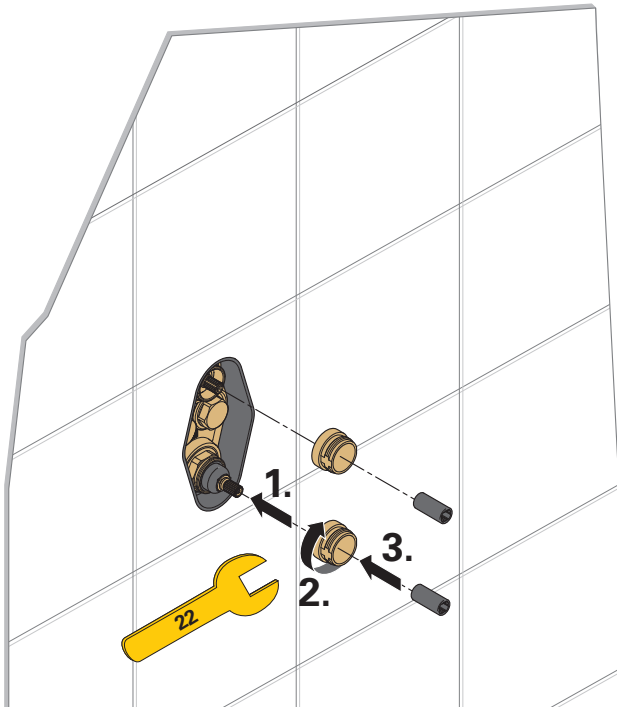


9





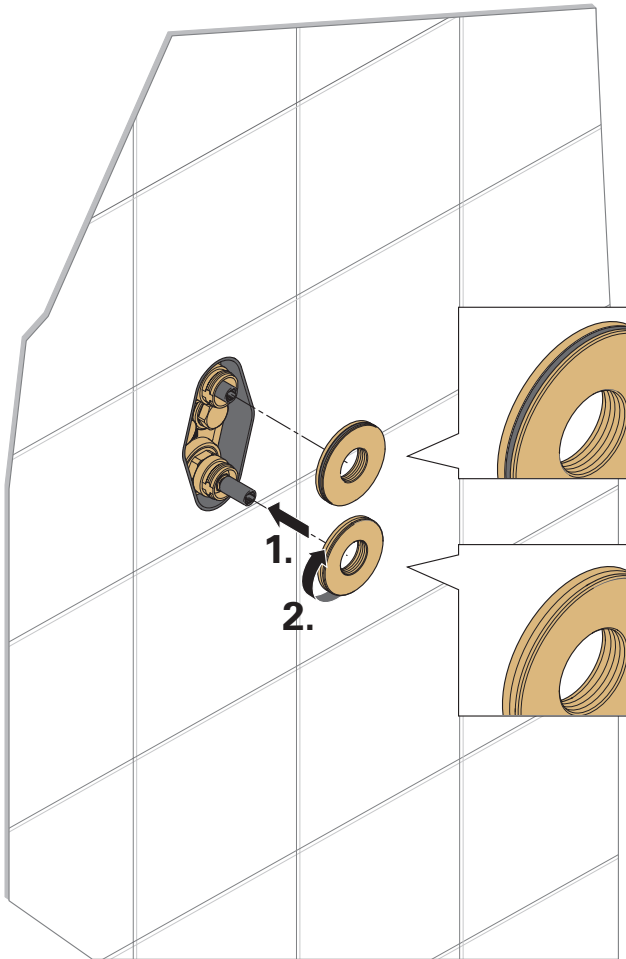


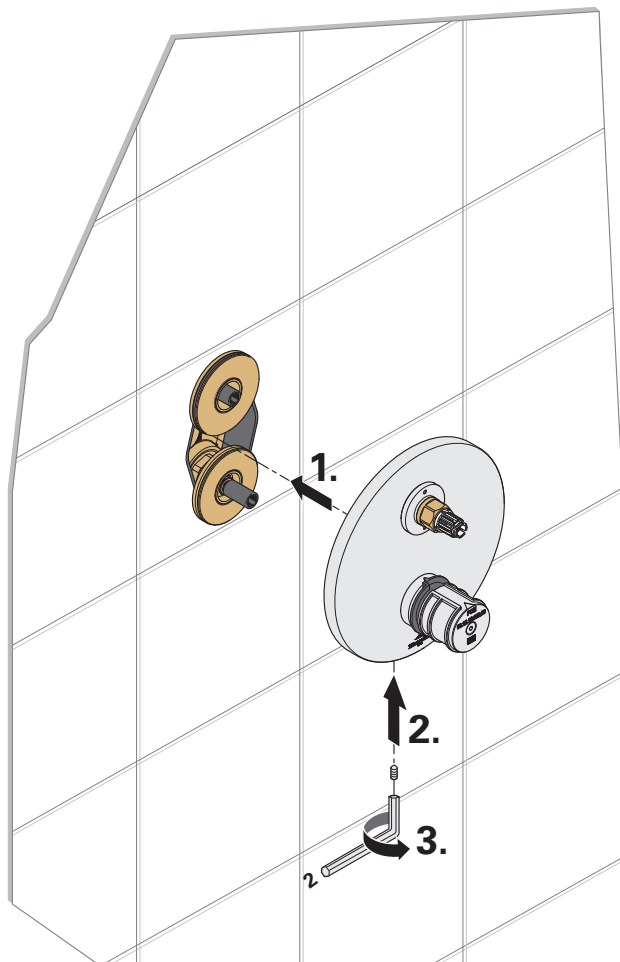


35 426 970 90

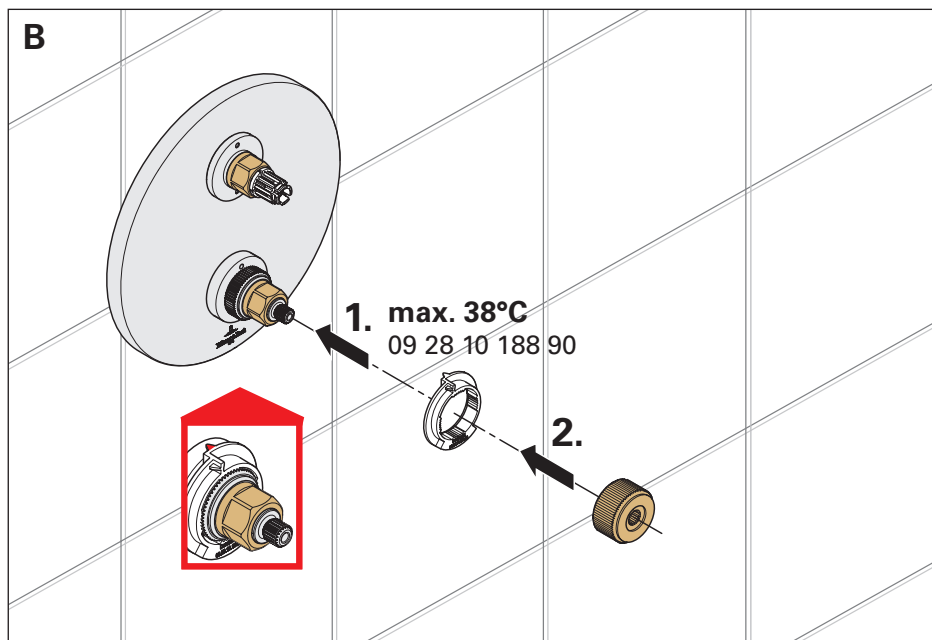
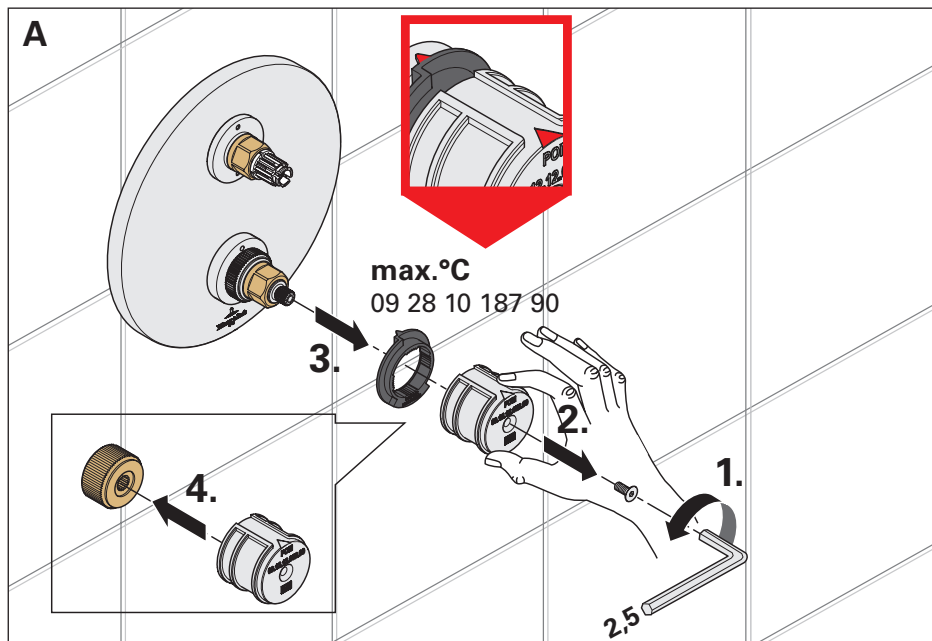
--	--	--

13



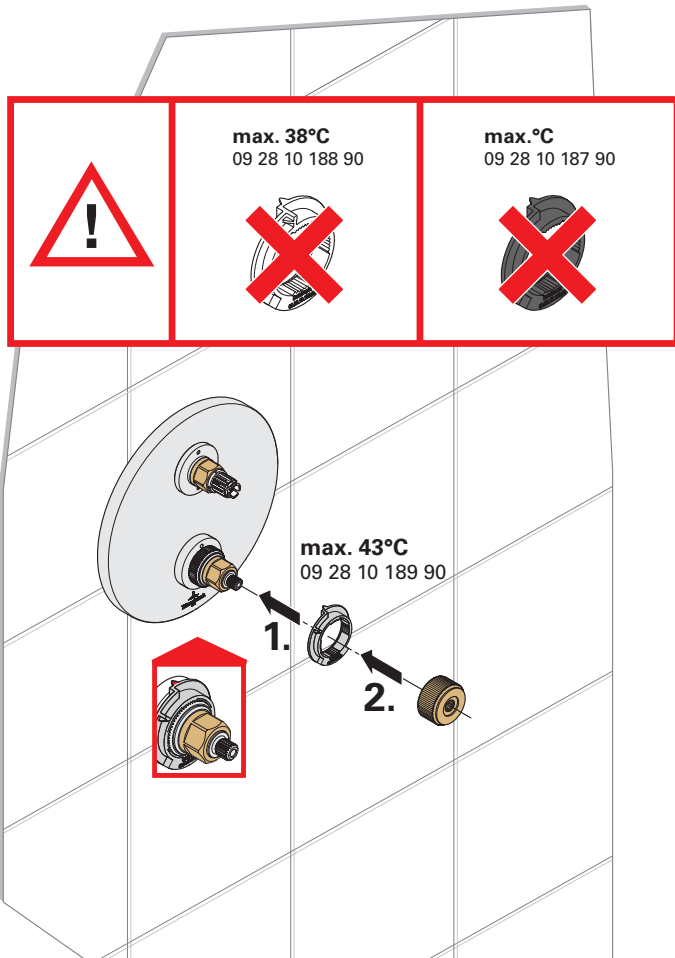


**Justierung** // Adjustment // Temperatuurinstelling // Ajustage // Aggiustamento // Ajuste // Adjustment // Justering // Nastavení // Nastawiac // юстировка // 校准

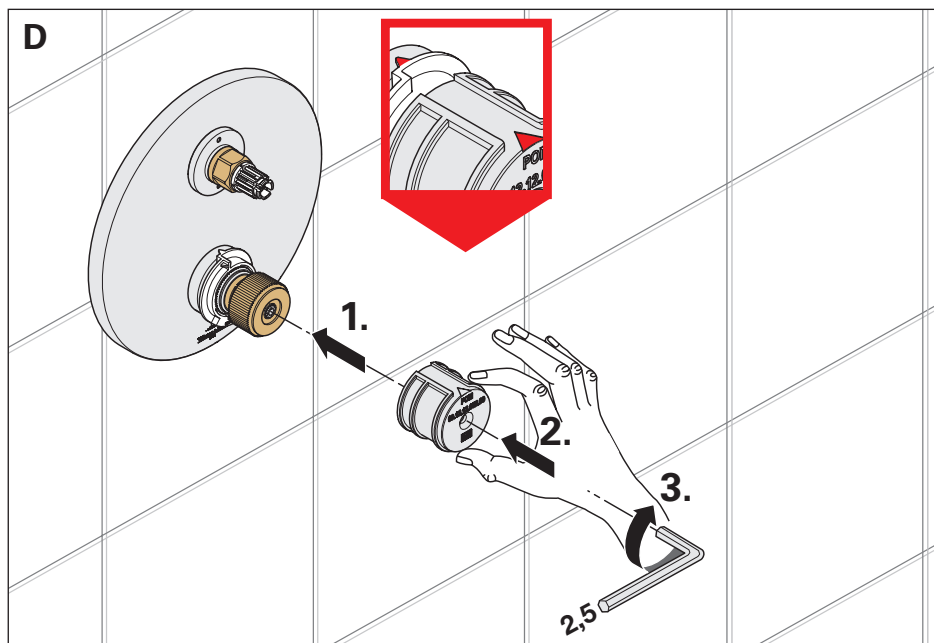
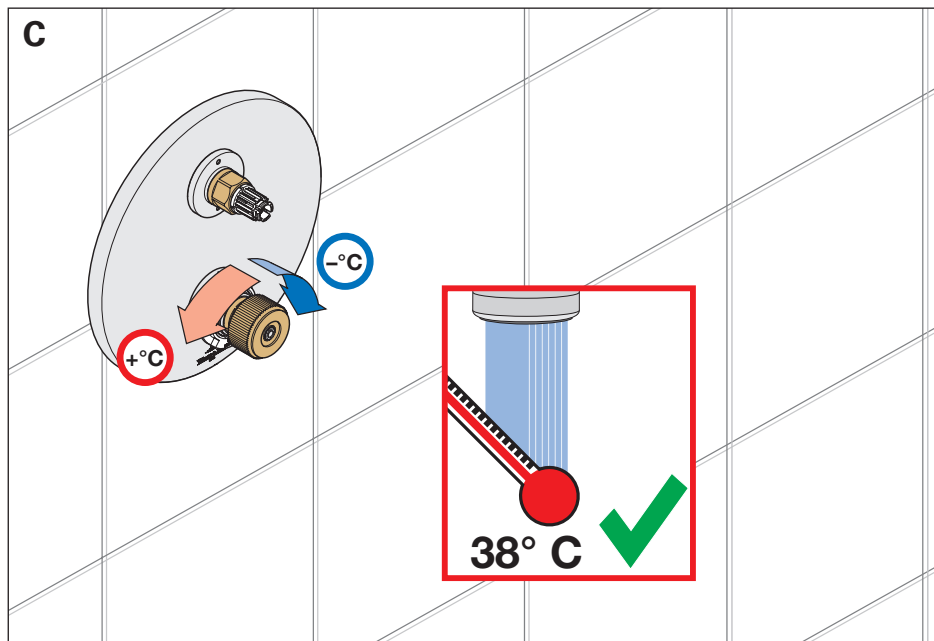


**Justierung** // Adjustment // Temperatuurinstelling // Ajustage // Aggiustamento // Ajuste // Adjustment // Justering // Nastavení // Nastawiac // юстировка // 校准

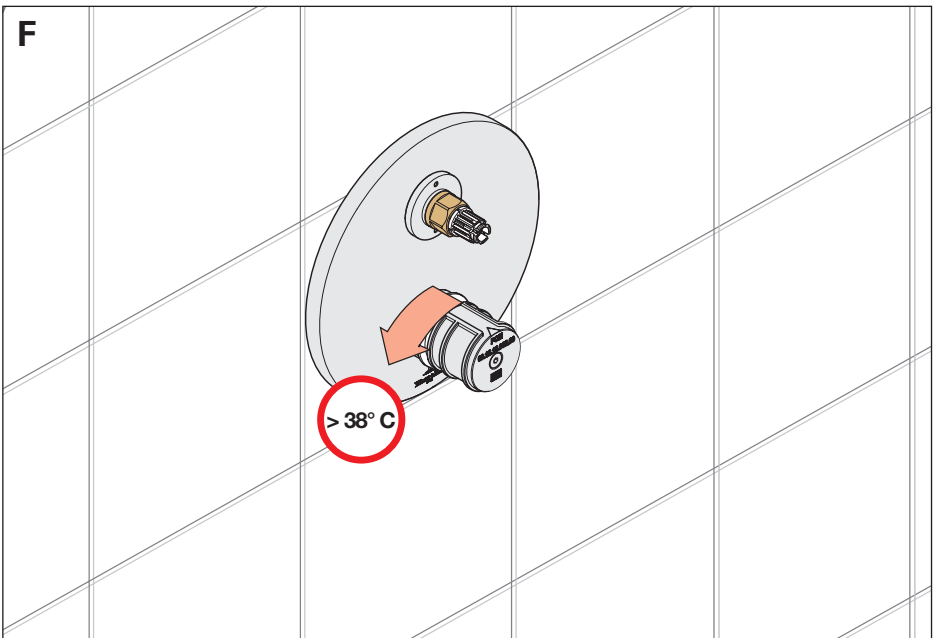
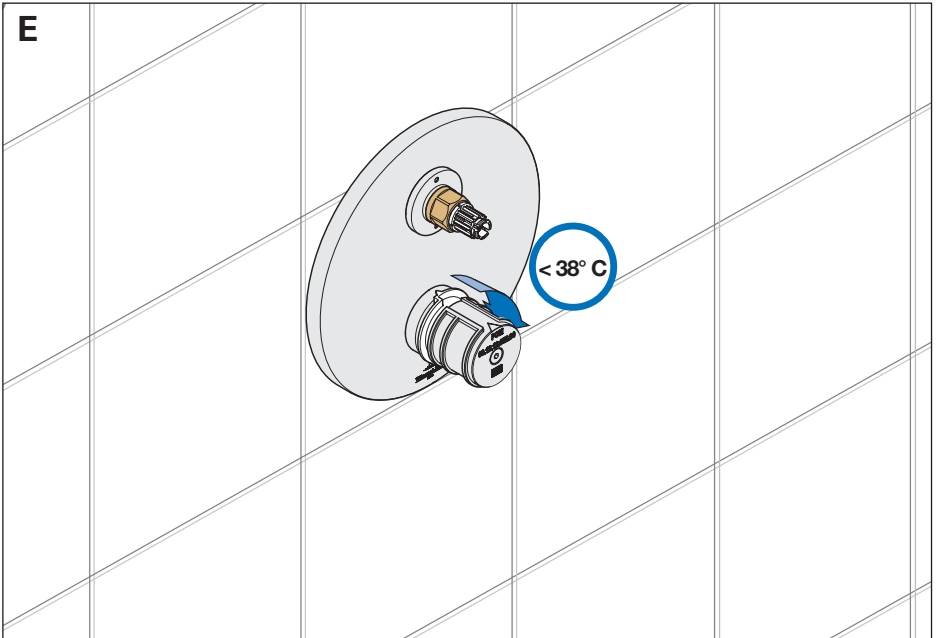
**B**



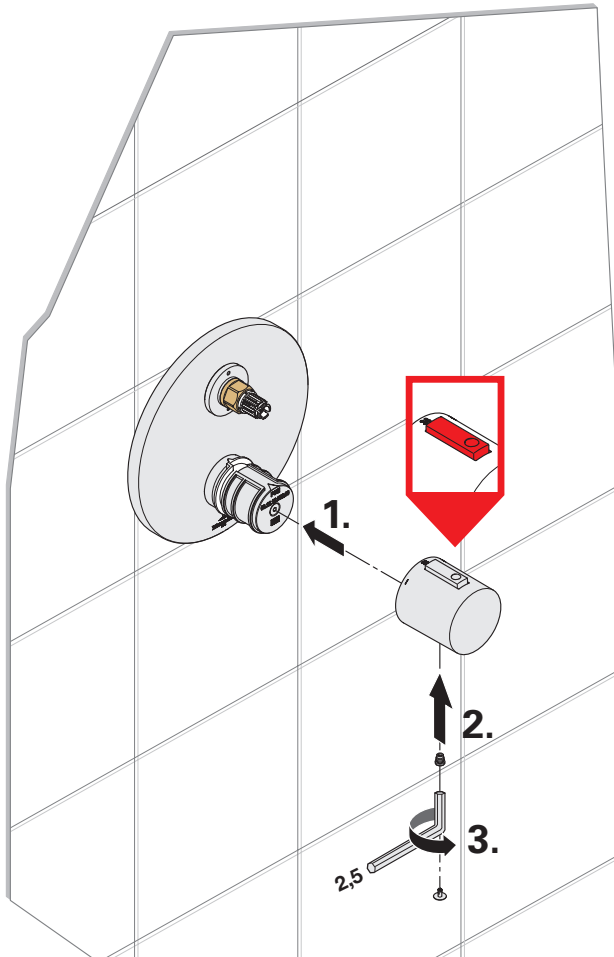
**Justierung** // Adjustment // Temperatuurinstelling // Ajustage // Aggiustamento // Ajuste // Adjustment // Justering // Nastavení // Nastawiac // юстировка // 校准



**Justierung** // Adjustment // Temperatuurinstelling // Ajustage // Aggiustamento // Ajuste // Adjustment // Justering // Nastavení // Nastawiac // юстировка // 校准



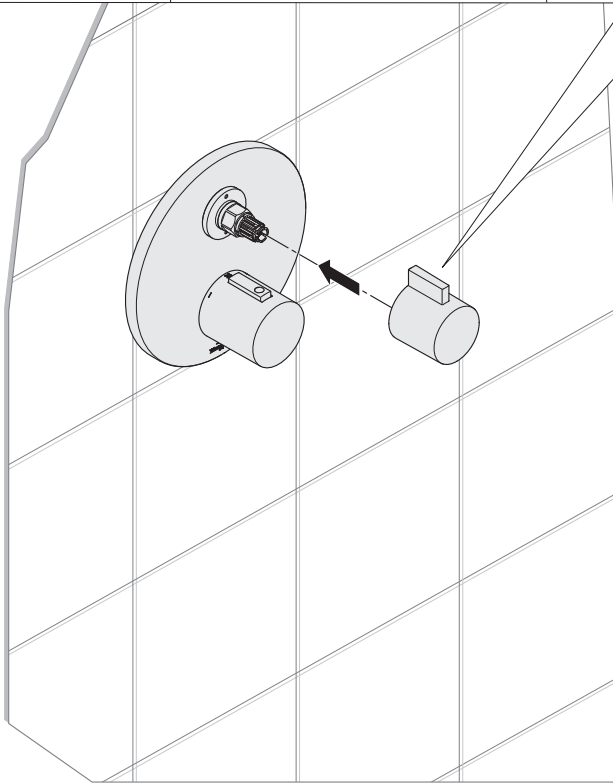
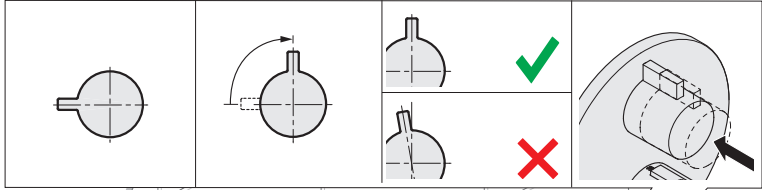
15





36 425 960 // 36 425 969

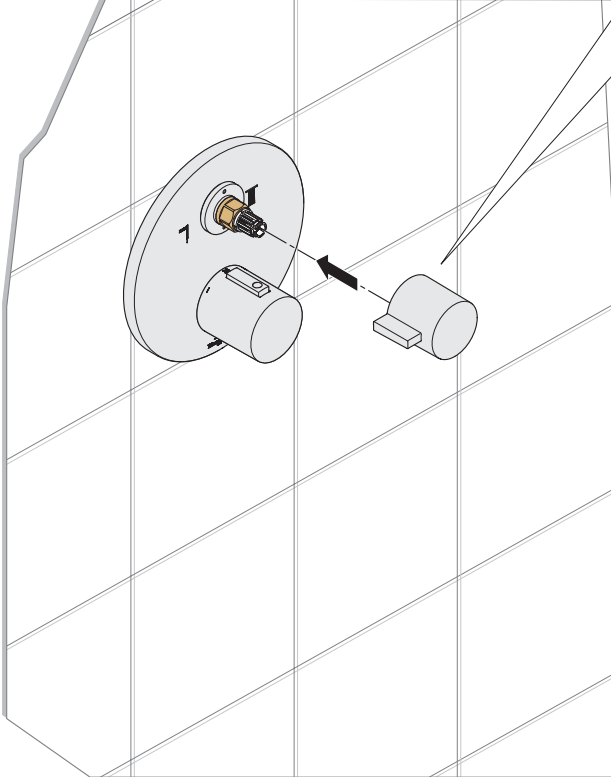
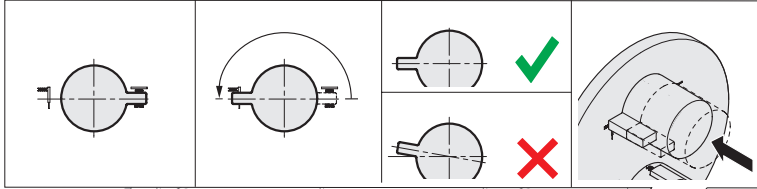
**16**  
A



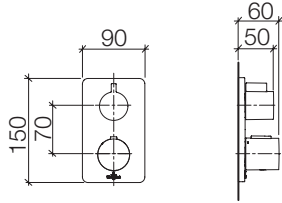
# 16

36 426 960 // 36 426 969

B

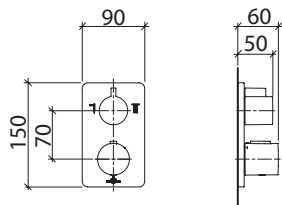


36 425 960



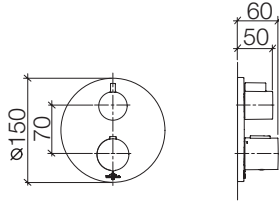
mm

36 426 960



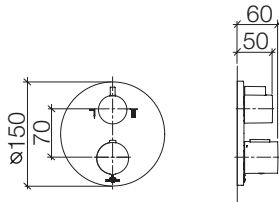
mm

36 425 969



mm

36 426 969



mm







VILLEROY & BOCH

*Official licensee for  
Villeroy & Boch fittings and accessories  
Dornbracht AG & Co. KG  
Köbbingser Mühle 6, D-58640 Iserlohn  
Tel. +49 2371 8899-900  
mail@dornbracht.de  
www.dornbracht.com*



01 03 03 969 00 / 01.2022

by The logo consists of the words "DORN" and "BRACHT" stacked vertically, enclosed in a thin black rectangular border.

