

22 585 809 Produktversion ab 01.04.2024



- Ausladung 202 mm
- schwenkbarer Auslauf 360°
- runder luftangereicherter Strahl
- Höhe gesamt 1251 - 1321 mm
- Höhe bis Luftsprudler 1152 - 1222 mm
- Rosette Ø 135 mm
- Durchfluss max. 5,7 l/min
- bleifrei
- Dieses Produkt leistet einen Beitrag zur Erfüllung der Vorgaben von nachhaltigen Gebäudezertifizierungen, z.B. LEED®, BREEAM®, DGNB

	Platin	22 585 809-08
	Chrom	22 585 809-00
	Platin gebürstet	22 585 809-06
	Dark Chrome	22 585 809-19
	Light Gold gebürstet	22 585 809-27
	Messing gebürstet (23kt Gold)	22 585 809-28
	Bronze gebürstet	22 585 809-42
	Champagne gebürstet (22kt Gold)	22 585 809-46
	Champagne (22kt Gold)	22 585 809-47
	Dark Platinum gebürstet	22 585 809-99

**Benötigtes Zubehör**

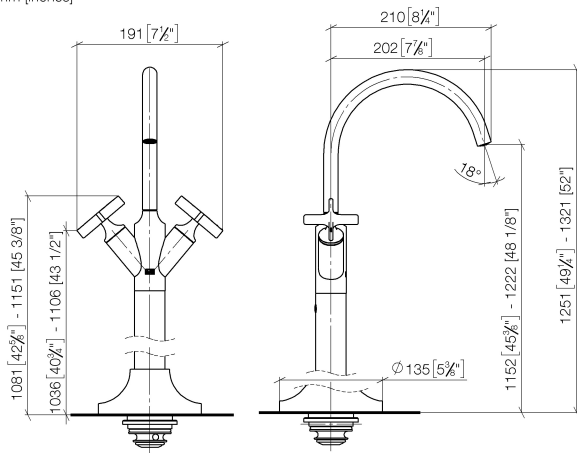


- UP-Bodenbefestigung -**
- Min. Einbautiefe 80 mm
  - Max. Einbautiefe 150 mm

35 945 970 90

22 585 809 Produktversion ab 01.04.2024

mm [inches]



Durchflussdiagramm



Codes & Standards

DIN 4109

ISO 3822

Scottish Water  
Byelaws

UK Water Supply  
Regulations

Ü-Zeichen



## VAIA Waschtisch-Einlochbatterie mit Standrohr ohne Ablaufgarnitur - Platin

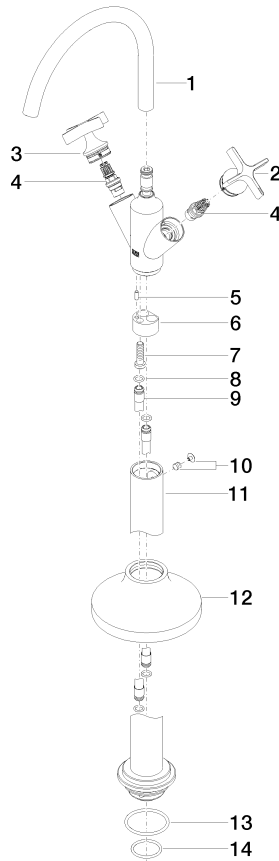
VAIA

22 585 809 Produktversion ab 01.04.2024

### Zertifikate

LGA\_38

WRAS\_240102



Ersatzteilstückliste

Nr.	Artikelnummer	Benennung	Verbaumenge	Lieferzeit
14	09 14 10 018 90	O-Ring EPDM 70 32,0 x 3,0 mm -	1,00	2
9	04 28 22 022 10 90	Anschluss -	2,00	2
13	09 14 10 084 90	O-Ring EPDM 70 48 x 3,5 mm -	1,00	2
12	90 27 80 033 00-08	Rosette - Platin	1,00	40
3	90 20 66 029 01-08	Hebel - Platin	1,00	40
2	90 20 66 028 00-08	Griff - Platin	1,00	40
6	09 24 03 193 90	Nippel -	1,00	2
11	04 28 22 028 00-08	Rohr Ø 72,5 x 999,5 mm - Platin	1,00	60
8	09 14 10 139 90	O-Ring EPDM 70 9,0 x 2,0 mm -	4,00	2
1	90 28 22 313 00-08	Auslauf 200 mm, 5,7 l/min. - Platin	1,00	40
10	04 31 11 002 00 90	Befestigung Gewindestift 12 x 11,5 x 12 mm -	1,00	2
7	09 30 30 047 90	Befestigung Zylinderschraube mit Innensechskant M8 x 30 mm -	1,00	2
5	09 31 11 040 90	Zylinderstift Ø 4 x 12 mm -	1,00	2
4	90 90 03 175 00 90	Oberteil Lifetime Mini Comfort 90° RTC Ø 19 x 45 mm -	2,00	2