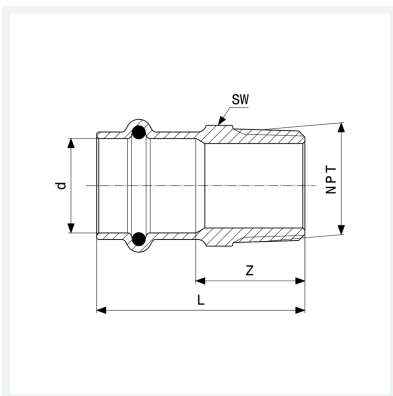




Seapress-Übergangsstück
- Pressanschluss, NPT-Außengewinde

Ausstattung
Dichtelement EPDM, Mehrkant
Modell 0311.5

Artikel 461 157



Eigenschaften

Rohraußendurchmesser	d	35
Gewindeende kegelig	NPT	1¼
Z-Maß	Z	38 mm
Länge	L	64 mm
Schlüsselweite	SW	43 mm
Gewicht	202 g	
Volumen	207,2 cm ³	
Werkstoff	CuNiFe	