



Sanpress Inox LF-Übergangsstück mit SC-Contur

labs-frei (Einzelverpackung)

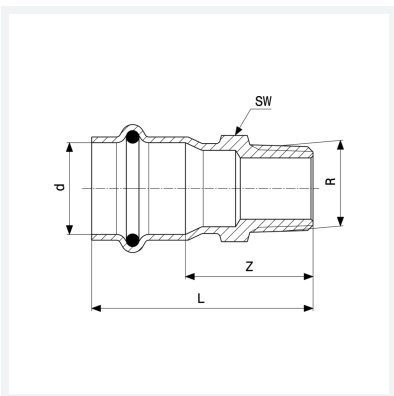
- Pressanschluss, R-Gewinde

Ausstattung

Dichtelement EPDM, Mehrkant

Modell 2311LF

Artikel 665 807



Eigenschaften

Rohraußendurchmesser	d	18
Außengewinde kegelig	R	½
Z-Maß	Z	30 mm
Länge	L	52 mm
Schlüsselweite	SW	22 mm
Gewicht	54,8 g	
Volumen	248,64 cm ³	
Werkstoff	Stahl nichtrostend	