

Sinkamat-K1/K2/KD1/KD2

Produktinformationen zur Produktgruppe

ACO Produktvorteile

- Werkzeuglose Wartung
- Geringe Einbaumaße
- Anschlussfertig
- Akustischer Alarm bei unzulässig hohem Wasserstand
- Potentialfreier Störmeldekontakt

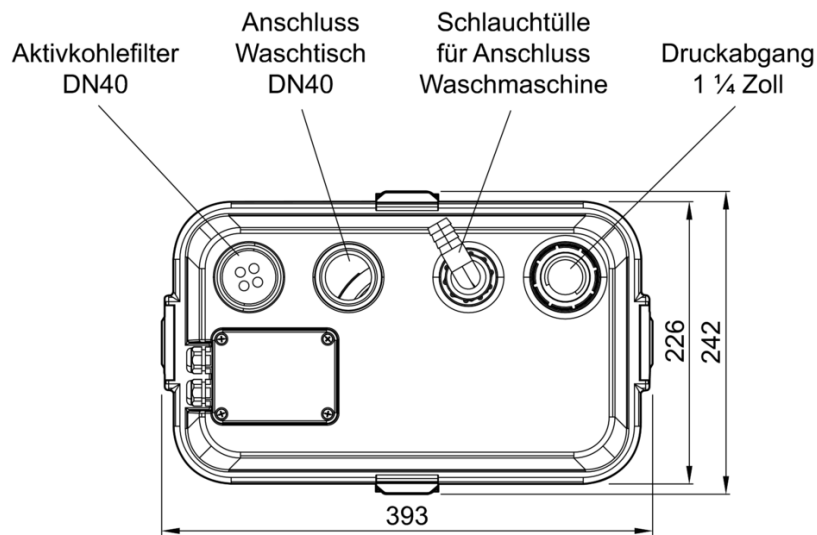
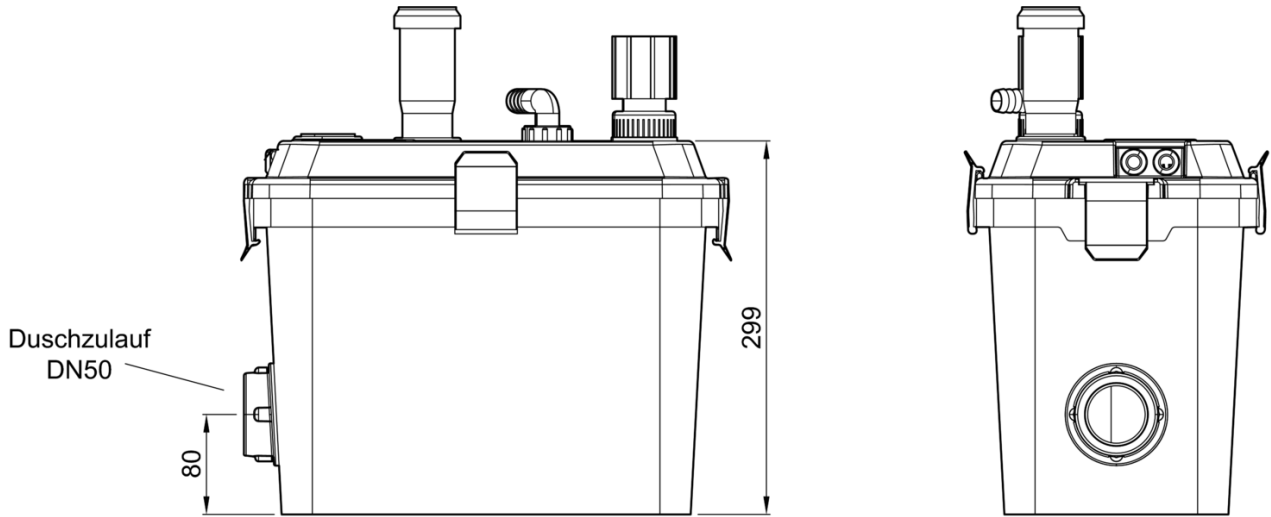
- Anwendungsbereich:
 - Zur Überflurinstallation in frostgeschützten Räumen unterhalb der Rückstauenebene, (Keller-, Hobbyräume und Waschküchen)
 - Für häusliches fäkalienfreies Schmutzwasser aus Duschen oder Waschtischen
 - *Hinter Wasserenthärtungsanlagen und für anfallendes Brennwertkondensat (max. 15 % Salzgehalt) - ausschließlich Typ: KD1 & KD2
- Behälter aus Polypropylen
- Mit mehreren Anschlussmöglichkeiten waagrecht sowie senkrecht bis DN 50
- Behälterbelüftung durch Aktivkohlefilter
- Grauwassertauchpumpe mit robustem Wechselstrommotor
- Motorgehäuse und Welle aus Edelstahl
- Pumpengehäuse und Laufrad aus Kunststoff
- Abdichtung Pumpengehäuse zum Motor durch Gleitringdichtung
- Mit 1,5 m Anschlusskabel und Schuko-stecker
- Mit Schwimmerschalter (Reedkontakt)
- Druckabgang senkrecht 1¼" mit integrierter Rückschlagklappe
- Integriertes Schaltgerät Im Behälterdeckel mit potentialfreiem Kontakt
- Mit akustischem Alarm bei unzulässig hohem Wasserstand
- Schutzgrad: IP67
- Geprüft gemäß DIN EN 12050-2 (fäkalienfreies Abwasser)



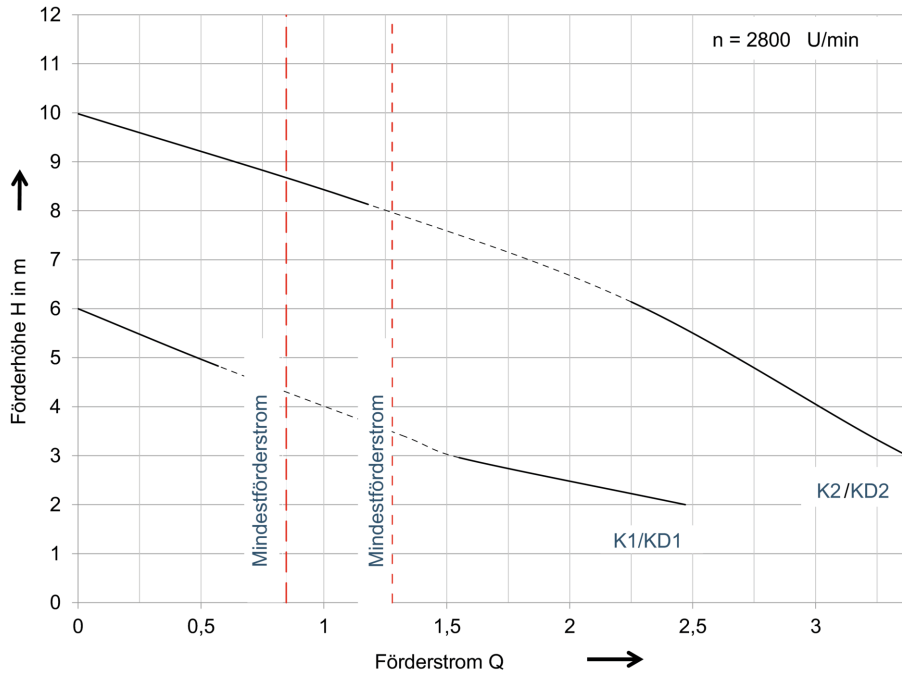
Technische Daten zum Artikel 620511

Typ	Motorleistung	Stromaufnahme	Spannung	Drehzahl	Nutzvolumen	Gesamtvolumen	Gewicht
	P2				Zulaufhöhe Z1		
	[kW]	[A]	[V]	[U/min]	[l]	[l]	[kg]
K1	0,13	1,3	230	2800	20	26	6

Abmessungen



Leistungsparameter



Typ	Förderhöhe [m]	Förderstrom Q bei Gesamtförderhöhe H		Fördermedien-Temperatur	
		2 m [l/s]	4 m [l/s]	Normal [°C]	Maximal [°C]
K1	2 – 4,3	2,47	1,0	40	90

Zubehör

Beschreibung	Passend für	Gewicht	VPE	Artikel-Nr.
		[kg]	[Stk]	
<p>Set aus Anschluss- und Überflutungsmodul</p> <ul style="list-style-type: none"> ■ Meldung einer Leckage ausgelöst durch z.B. Rohrbruch ■ Für elektrisch leitende Flüssigkeiten ■ Optische und akustische Alarmmeldung ca. > 85 dB ■ Potentialfreier Kontakt zur Störungsweiterleitung ■ Schutzart: Steuerung IP 54; Fühler: IP68 ■ Betriebsspannung: 230 V/AC 50/60 Hz ■ Steckerfertig: 1,4 m ■ Überflutungsmelder mit 10 m Kabel 	<ul style="list-style-type: none"> ■ Rückstauverschlüsse Triplex-K ■ DN 100 – DN 150 ■ Rückstauverschlüsse Quatrix-K ■ Alle Abwasserhebeanlagen ■ Alle Abscheider ■ Vorbehälteranlage-duo 	1,1	1	0150.78.97



Weiteres Zubehör finden Sie unter → <https://www.aco-haustechnik.de/suche/?q=620511>