

CL.1 Unterputzventil , rechtsschließend , kalt 1/2" - Champagne gebürstet (22kt Gold)

CL.1

36 607 706 Produktversion ab 14.10.2020



- Rosette 60 x 60 mm
- mit Kaltkennzeichnung
- Oberteil mit ablängbarer Spindel und Hülse

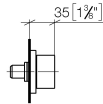
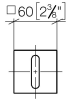
	Champagne gebürstet (22kt Gold)	36 607 706-46
	Chrom	36 607 706-00
	Platin gebürstet	36 607 706-06
	Dark Brass matt	36 607 706-16
	Dark Bronze matt	36 607 706-17
	Dark Chrome	36 607 706-19
	Champagne (22kt Gold)	36 607 706-47
	Dark Platinum gebürstet	36 607 706-99

Benötigtes Zubehör



- UP-Ventil 1/2" -** 35 607 970 90
- Min. Einbautiefe 105 mm
 - Max. Einbautiefe 150 mm

36 607 706 Produktversion ab 14.10.2020
mm [inches]

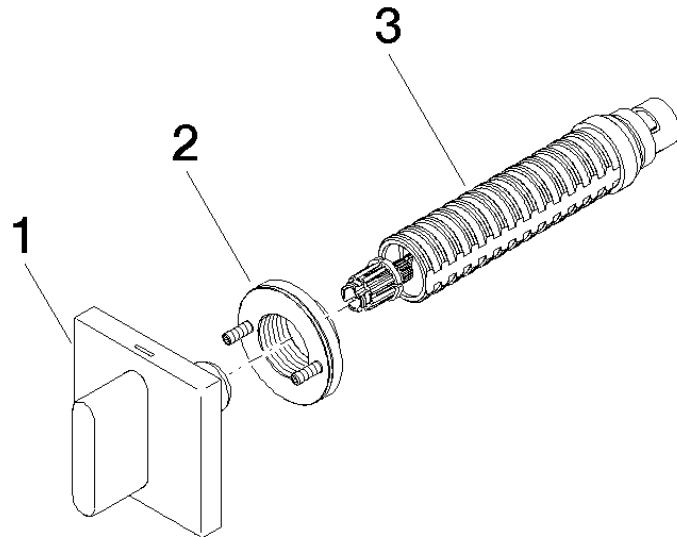


Codes & Standards

ASME A112.18.1	cUPC	DIN 4109	ISO 3822
Scottish Water Byelaws	UK Water Supply Regulations	Ü-Zeichen	

Zertifikate

LGA_29	WRAS_2010	IAPMO_4976 (
--------	-----------	--------------



Ersatzteilstückliste

Nr.	Artikelnummer	Benennung	Verbaumenge	Lieferzeit
2	90 21 02 108 00 90	Wandscheibe komplett -	1,00	2
1	90 20 70 051 02-46	Griff für Unterputz Wand Cold oval pur 60 x 60 x 40 mm - Champagne gebürstet (22kt Gold)	1,00	-
Ersatzteil nicht mehr bestellbar, bitte bestellen Sie den Nachfolgeartikel				
3	90 90 03 143 00 90	Oberteil , rechtsschließend 1/2" -	1,00	2