

36 503 979 Produktversion ab 01.09.2022




- Abdeckplatte Ø 124 mm
- Skalengriff mit Sicherheitssperre bei 38°C
- Thermostat-Kartusche

	Platin	36 503 979-08
	Chrom	36 503 979-00
	Platin gebürstet	36 503 979-06
	Messing (23kt Gold)	36 503 979-09
	Weiß matt	36 503 979-10
	Dark Brass matt	36 503 979-16
	Dark Bronze matt	36 503 979-17
	Dark Chrome	36 503 979-19
	Light Gold	36 503 979-26
	Light Gold gebürstet	36 503 979-27
	Messing gebürstet (23kt Gold)	36 503 979-28
	Schwarz matt	36 503 979-33
	Bronze gebürstet	36 503 979-42
	Champagne gebürstet (22kt Gold)	36 503 979-46
	Champagne (22kt Gold)	36 503 979-47
	Chrom gebürstet	36 503 979-93
	Dark Platinum gebürstet	36 503 979-99

Empfohlenes Zubehör

 **xGRID Befestigungssatz für die Integration in den Trockenbau -** 12 340 970 90

Benötigtes Zubehör

 **xGRID Montageschiene 555 mm -** 12 360 970 90

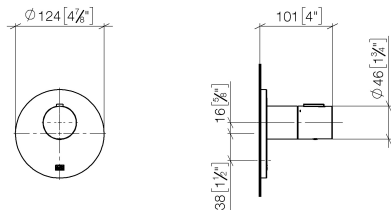
Benötigtes Zubehör

 **xTOOL UP-Thermostatmodul ohne Mengenregulierung -** 35 503 970 90

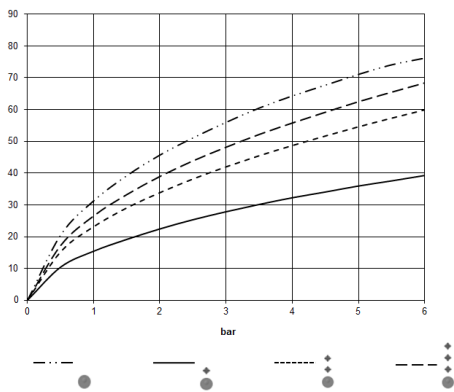
- Min. Einbautiefe 85 mm
- Max. Einbautiefe 110 mm

36 503 979 Produktversion ab 01.09.2022

mm [inches]



Durchflussdiagramm



Codes & Standards

DIN 4109

EN 1111

ISO 3822

Scottish Water
Byelaws

UK Water Supply
Regulations

Ü-Zeichen



xTOOL UP-Thermostat ohne Mengenregulierung 3/4" - Platin

SERIENSPEZIFISC

36 503 979 Produktversion ab 01.09.2022

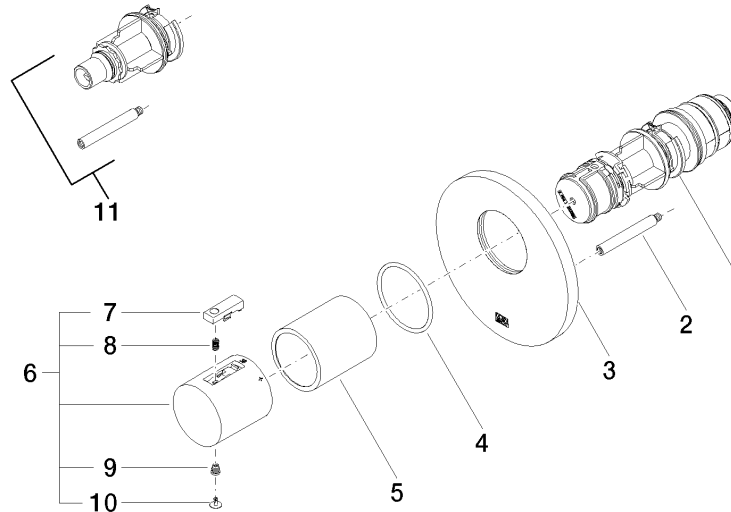
Zertifikate

WRAS_2011

DVGW_DW-
6512DN0

LGA_29

LGA_29



Ersatzteilstückliste

Nr.	Artikelnummer	Benennung	Verbaumenge	Lieferzeit
11	12 178 970 90	Verlängerung 46 mm -	1,00	2
8	90 16 02 027 00 90	Feder Ø 4,5 x 7,5 mm -	1,00	2
9	90 30 30 136 00 90	Schraube -	1,00	2
2	90 31 09 095 00 90	Stange -	1,00	2
7	90 21 33 011 00-13	Reparaturset für Thermostatgriff - schwarz	1,00	2
5	90 21 02 112 00-08	Hülse - Platin	1,00	40
3	09 11 02 162-08	xTOOL Rosette Modern Ø 124 x 10 mm - Platin	1,00	-
Ersatzteil nicht mehr bestellbar, bitte bestellen Sie den Nachfolgeartikel				
	091102537-08	xTOOL Rosette Ø 124 x 10 mm - Platin		
4	90 14 10 049 00 90	O-Ring 45,69 x 2,62 mm -	1,00	2
1	90 15 02 063 00 90	Thermostatkartusche mit Reglereinheit Ø 44 x 147 mm -	1,00	2
10	90 31 20 049 00-13	Stopfen - schwarz	1,00	30
6	90 17 33 004 00-08	Griff für Thermostat Ø 46 x 48 mm - Platin	1,00	40