

**IMO Waschtisch-Einhandbatterie mit hohem Auslauf ohne Ablaufgarnitur -
Platin gebürstet**

IMO

33 526 670 Produktversion ab 01.04.2014

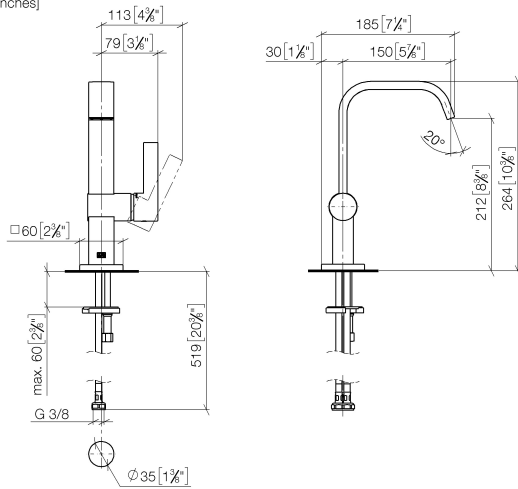


- Ausladung 150 mm
- starrer Auslauf
- rechteckiger luftangereicherter Strahl
- Armaturenhöhe 265 mm
- Höhe bis Luftsprudler 212 mm
- Bohrungsdurchmesser 35 mm
- Rosette 60 x 60 mm
- 2x Druckschlauch M 8 x 1 eingeschraubt, dichtheitsgeprüft
- Durchfluss max. 5,7 l/min
- bleifrei
- Dieses Produkt leistet einen Beitrag zur Erfüllung der Vorgaben von nachhaltigen Gebäudezertifizierungen, z.B. LEED®, BREEAM®, DGNB

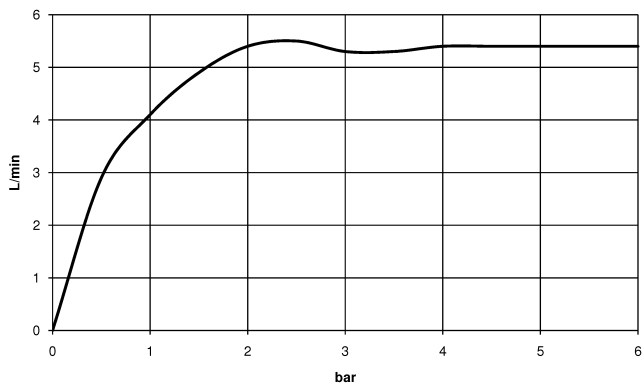
	Platin gebürstet	33 526 670-06
	Chrom	33 526 670-00
	Chrom gebürstet	33 526 670-93

33 526 670 Produktversion ab 01.04.2014

mm [inches]



Durchflussdiagramm



Codes & Standards

DIN 4109

Executive Order
no. 1007

ISO 3822

Scottish Water
Byelaws

UK Water Supply
Regulations

Ü-Zeichen



IMO Waschtisch-Einhandbatterie mit hohem Auslauf ohne Ablaufgarnitur -
Platin gebürstet

IMO

33 526 670 Produktversion ab 01.04.2014

Zertifikate

WRAS_2212

GDV_0400

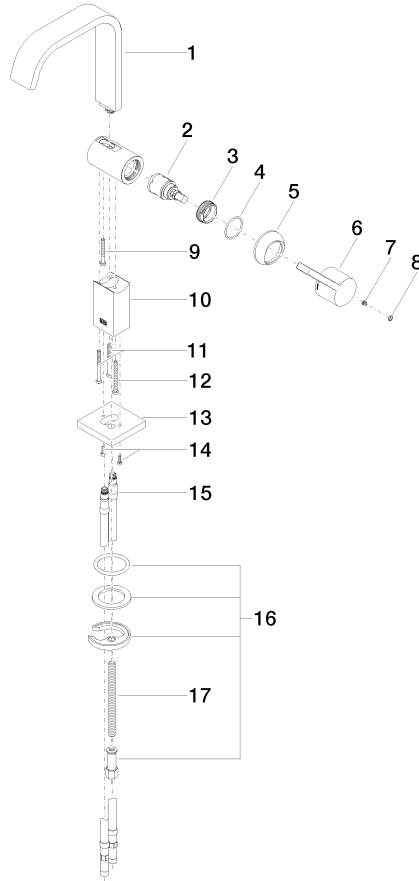
LGA_28

**IMO Waschtisch-Einhandbatterie mit hohem Auslauf ohne Ablaufgarnitur -
Platin gebürstet**

IMO

33 526 670 Produktversion ab 01.04.2014

Ersatzteile für die
anderen
Oberflächenvarianten
finden Sie hier:
Chrom



IMO Waschtisch-Einhandbatterie mit hohem Auslauf ohne Ablaufgarnitur - Platin gebürstet

IMO

33 526 670 Produktversion ab 01.04.2014

Ersatzteilstückliste

Nr.	Artikelnummer	Benennung	Verbaumenge	Lieferzeit
8	90 31 20 087 00-06	Abdeckung Ø 7 x 2,1 mm - Platin gebürstet	1,00	10
12	09 30 30 092 90	Befestigung Zylinderschraube mit Innensechskant niedriger Kopf M4 x 40 mm -	1,00	2
14	09 30 30 167 90	Befestigung Zylinderschraube mit Innensechskant M3 x 10 mm -	2,00	2
7	90 31 11 030 00 90	Befestigung Gewindestift mit Innensechskant mit Ringschneide M5 x 5 mm -	1,00	2
11	09 30 30 086 90	Befestigung Zylinderschraube mit Innensechskant niedriger Kopf M4 x 45 mm -	2,00	2
4	09 14 10 120 90	O-Ring NBR 885 26,7 x 1,78 mm -	1,00	2
3	09 24 04 266 90	Befestigung Ø 28 x 10,8 mm -	1,00	2
13	09 27 67 013-06	Rosette für Waschtisch Stand 60 x 60 x 9 mm - Platin gebürstet	1,00	10
17	09 31 11 012 90	Befestigung Gewindebolzen M8 x110 mm -	1,00	2
10	09 19 67 001-06	Körper 35,5 x 29 x 57 mm - Platin gebürstet	1,00	10
15	04 30 04 098 00 90	Druckschlauch M8x1 x 600 mm -	4,00	-
Ersatzteil nicht mehr Verfügbar, bitte wählen Sie einen der folgenden Artikel				
	0430041010090	Druckschlauch M8x1 x 3/8" x 600 mm -		
	0430041030090	Druckschlauch M8x1 x 9/16" x 600 mm -		
5	09 28 30 019-06	Haube Ø 44 x 13,5 mm - Platin gebürstet	1,00	10
2	90 15 05 042 00 90	Kartusche Ø 25 x 52 mm -	1,00	2
6	09 20 67 010-06	Griff Hebel 34 x 110 x 40 mm - Platin gebürstet	1,00	10
16	04 30 11 038 75 90	Befestigung mit O-Ring Ø36 x 4 mm Ø 52 x 1,5 mm -	1,00	2
9	09 30 30 097 90	Befestigung Zylinderschraube mit Innensechskant niedriger Kopf M4 x 35 mm -	1,00	2
1	90 28 22 266 00-06	Auslauf 35 x 166 x 161 mm - Platin gebürstet	1,00	10