

13 805 811 Produktversion ab 01.10.2024



- Ausladung 190 mm
- starrer Auslauf
- rechteckiger luftangereicherter Strahl
- Bohrungsdurchmesser 37 mm
- Anschluss 1/2"
- Durchfluss max. 4,5 l/min
- bleifrei
- Dieses Produkt leistet einen Beitrag zur Erfüllung der Vorgaben von nachhaltigen Gebäudezertifizierungen, z.B. LEED®, BREEAM®, DGNB

	Platin / Platin gebürstet	13 805 811-36
	Chrom	13 805 811-00
	Platin gebürstet	13 805 811-06
	Dark Chrome	13 805 811-19
	Messing gebürstet (23kt Gold)	13 805 811-28
	Messing / Messing gebürstet (23kt Gold)	13 805 811-38
	Bronze gebürstet	13 805 811-42
	Dark Platin gebürstet	13 805 811-99

Empfohlenes Zubehör



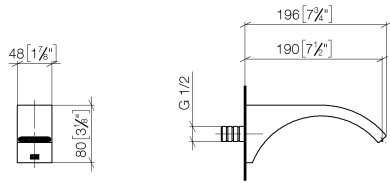
UP-Wandwinkel -

35 085 970 90

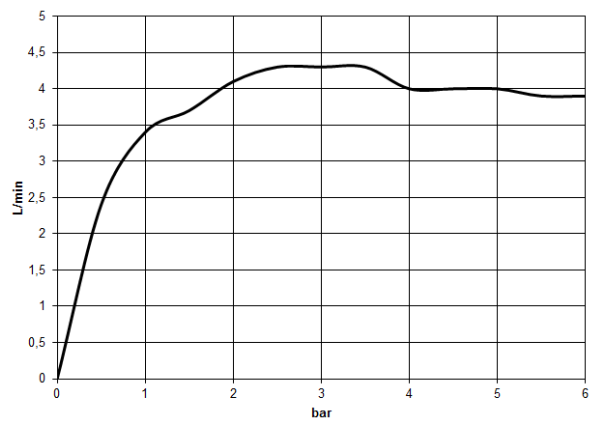
- Min. Einbautiefe 90 mm
- Max. Einbautiefe 163 mm

13 805 811 Produktversion ab 01.10.2024

mm [inches]



Durchflussdiagramm



Codes & Standards

DIN 4109

ISO 3822

NSF372

NSF61

Ü-Zeichen



CYO Waschtisch-Wand-Auslauf ohne Ablaufgarnitur - Platin / Platin gebürstet

CYO

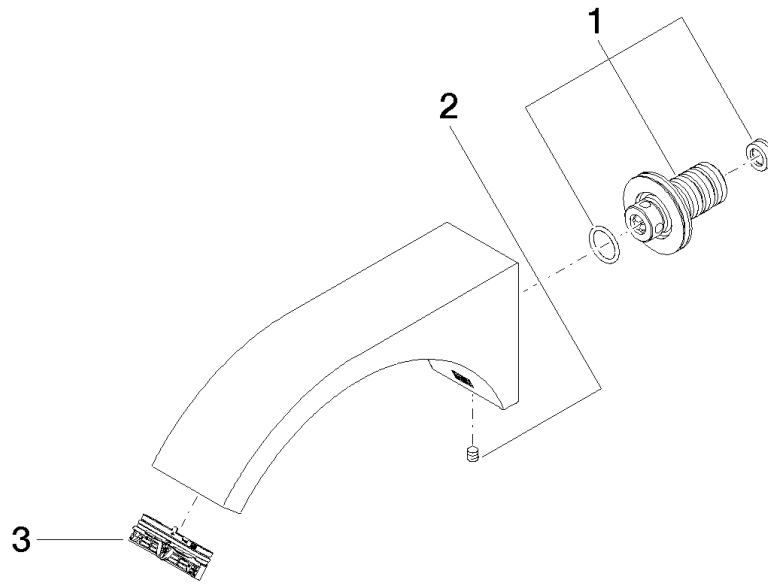
13 805 811 Produktversion ab 01.10.2024

Zertifikate

LGA_38

IAPMO_N-4

IAPMO_6



Ersatzteilstückliste

Nr.	Artikelnummer	Benennung	Verbaumenge	Lieferzeit
3	90 29 03 121 00 90	Luftsprudler -	1,00	2
1	90 24 03 108 01 90	Nippel Ø 40 x 50 mm, 4,54 l/min. -	1,00	2
2	90 31 11 004 00 90	Befestigung -	1,00	2