


36 862 660 Produktversion ab 01.07.2023




- Auslaufvariante mit Biegeradius von 90 °
- Ausladung 190 mm
- starrer Auslauf
- runder luftangereicherter Strahl
- Bohrungsdurchmesser Auslauf 37 mm
- Bohrungsdurchmesser Einhandbatterie 57 mm
- Rosette für Auslauf Ø 55 mm
- Rosette für Mischer Ø 78 mm
- Durchfluss max. 5,7 l/min
- bleifrei
- Dieses Produkt leistet einen Beitrag zur Erfüllung der Vorgaben von nachhaltigen Gebäudezertifizierungen, z.B. LEED®, BREEAM®, DGNB

|  |                                 |               |
|--|---------------------------------|---------------|
|   | Chrom                           | 36 862 660-00 |
|   | Platin gebürstet                | 36 862 660-06 |
|   | Dark Chrome                     | 36 862 660-19 |
|   | Light Gold                      | 36 862 660-26 |
|   | Light Gold gebürstet            | 36 862 660-27 |
|   | Schwarz matt                    | 36 862 660-33 |
|   | Bronze gebürstet                | 36 862 660-42 |
|   | Champagne gebürstet (22kt Gold) | 36 862 660-46 |
|   | Champagne (22kt Gold)           | 36 862 660-47 |
|   | Chrom gebürstet                 | 36 862 660-93 |
|  | Dark Platinum gebürstet         | 36 862 660-99 |

## Benötigtes Zubehör

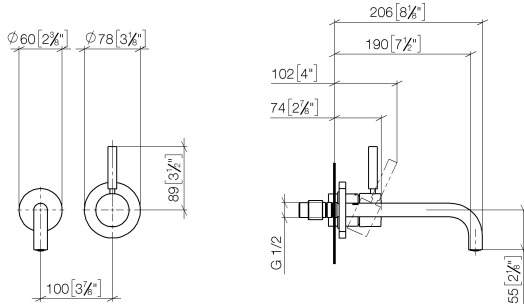
-  **UP-Wand-Einhandbatterie , Mischer rechts -** 35 816 970 90
- **ACHTUNG:** Nicht für UP-Montage geeignet. Anschluss über Eckventile, Befestigung über Verschraubung mit der Rückwand.

## Benötigtes Zubehör

-  **UP-Wand-Einhandbatterie -** 35 860 970 90
- Min. Einbautiefe 80 mm
  - Max. Einbautiefe 95 mm
  - Positionierung des Mixers oben, links oder rechts vom Auslauf möglich.

36 862 660 Produktversion ab 01.07.2023

mm [inches]



**Durchflussdiagramm**



**Codes & Standards**

DIN 4109

ISO 3822

Scottish Water  
Byelaws

UK Water Supply  
Regulations

**Ü-Zeichen**



## META Waschtisch-Wand-Einhandbatterie mit Einzelrosetten - Chrom

---

META

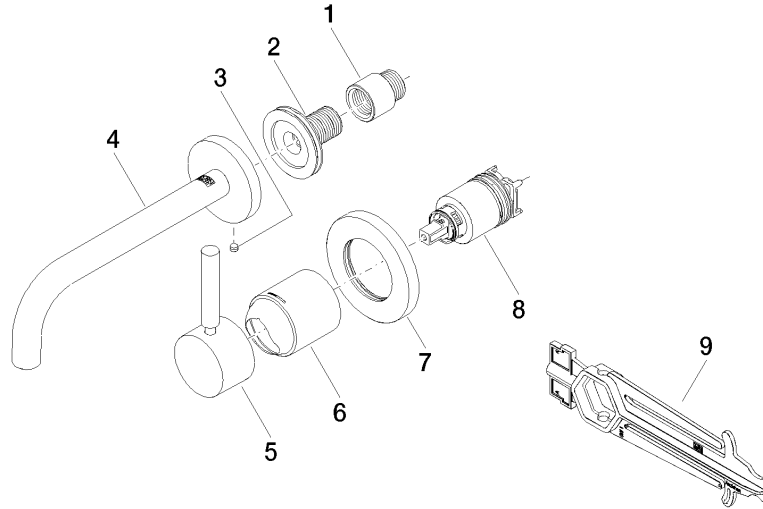
36 862 660 Produktversion ab 01.07.2023

### Zertifikate

---

LGA\_29

WRAS\_2107



**Ersatzteilstückliste**

| Nr.   | Artikelnummer      | Benennung  | Verbaumenge | Lieferzeit |
|---|--------------------|--|-------------|------------|
| 6   | 09 11 02 288-00    | Haube Ø 45 x 55 mm - Chrom   | 1,00        | 10         |
| 2   | 90 24 03 280 00 90 | Anschluss -  | 1,00        | 2          |
| 3   | 09 31 11 112 90    | Befestigung Gewindestift mit Innensechskant mit Spitze M5 x 6 mm -         | 1,00        | -          |
| Ersatzteil nicht mehr bestellbar, bitte bestellen Sie den Nachfolgeartikel<br>043111120090 Befestigung Gewindestift M5 x 6 mm - |                    |  |             |            |
| 4   | 90 28 22 351 00-00 | Auslauf für Waschtisch Wand 190 mm, 5,7 l/min. - Chrom                     | 1,00        | 10         |
| 9   | 90 30 09 064 00 90 | Montageschlüssel für Kartuschenmutter -                                    | 1,00        | 2          |
| 1   | 09 24 03 072 10 90 | Verlängerung 1/2" x 20 mm -  | 1,00        | 2          |
| 5   | 90 20 66 007 00-00 | Griff Hebel 52 x 35 x 117 mm - Chrom                                       | 1,00        | 10         |
| 7   | 90 27 62 011 00-00 | Abdeckung Ø 78 x Ø 45,7 x 9 mm - Chrom                                     | 1,00        | 10         |
| 8   | 90 15 05 064 01 90 | EHM Kartusche mit Adapterplatte inkl. Montageschlüssel Ø 35 mm x 58,6 mm - | 1,00        | 2          |