


36 607 706 Produktversion ab 14.10.2020



- Rosette 60 x 60 mm
- mit Kaltkennzeichnung
- Oberteil mit ablängbarer Spindel und Hülse

|   |                                 |               |
|---|---------------------------------|---------------|
|  | Champagne (22kt Gold)           | 36 607 706-47 |
|  | Chrom                           | 36 607 706-00 |
|  | Platin gebürstet                | 36 607 706-06 |
|  | Dark Brass matt                 | 36 607 706-16 |
|  | Dark Bronze matt                | 36 607 706-17 |
|  | Dark Chrome                     | 36 607 706-19 |
|  | Champagne gebürstet (22kt Gold) | 36 607 706-46 |
|  | Dark Platinum gebürstet         | 36 607 706-99 |

**Benötigtes Zubehör**

|  |   |               |
|--|---|---------------|
|  | <b>UP-Ventil 1/2" -</b><br>•Min. Einbautiefe 105 mm<br>•Max. Einbautiefe 150 mm | 35 607 970 90 |
|--|---|---------------|

36 607 706 Produktversion ab 14.10.2020

mm [inches]



**Codes & Standards**

DIN 4109

ISO 3822

Scottish Water  
Byelaws

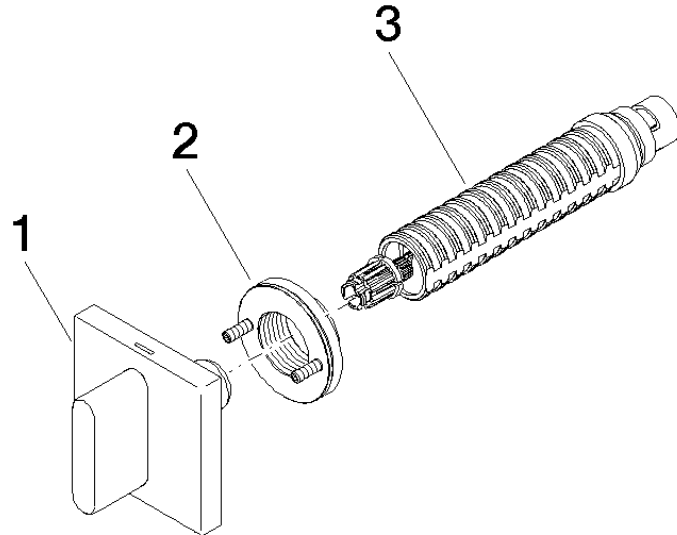
UK Water Supply  
Regulations

Ü-Zeichen

**Zertifikate**

LGA\_29

WRAS\_2010



**Ersatzteilstückliste**

| Nr.  | Artikelnummer      | Benennung  | Verbaumenge | Lieferzeit |
|--|--------------------|--|-------------|------------|
| 1  | 90 20 70 051 02-47 | Griff für Unterputz Wand Cold oval pur 60 x 60 x 40 mm - Champagne (22kt Gold) | 1,00        | -          |
| Ersatzteil nicht mehr bestellbar, bitte bestellen Sie den Nachfolgeartikel |                    |  |             |            |
| 2  | 90 21 02 108 00 90 | Wandscheibe komplett -   | 1,00        | 2          |
| 3  | 90 90 03 143 00 90 | Oberteil , rechtsschließend 1/2" -   | 1,00        | 2          |