

83 482 970 Produktversion ab 01.10.2023



- Breite 300 mm
- Höhe 26 mm
- Ausladung 100 mm
- ohne Gittereinsatz

	Platin gebürstet	83 482 970-06
	Chrom	83 482 970-00
	Platin	83 482 970-08
	Weiß matt	83 482 970-10
	Dark Brass matt	83 482 970-16
	Dark Bronze matt	83 482 970-17
	Dark Chrome	83 482 970-19
	Light Gold	83 482 970-26
	Light Gold gebürstet	83 482 970-27
	Messing gebürstet (23kt Gold)	83 482 970-28
	Schwarz matt	83 482 970-33
	Bronze gebürstet	83 482 970-42
	Champagne gebürstet (22kt Gold)	83 482 970-46
	Champagne (22kt Gold)	83 482 970-47
	Chrom gebürstet	83 482 970-93
	Dark Platinum gebürstet	83 482 970-99

Benötigtes Zubehör

Gittereinsatz - Schwarz matt 82 482 970-33
 ●Gittereinsätze aus Kunststoff

Benötigtes Zubehör

Gittereinsatz - Cremeweiß 82 482 970-51
 ●Gittereinsätze aus Kunststoff

Benötigtes Zubehör

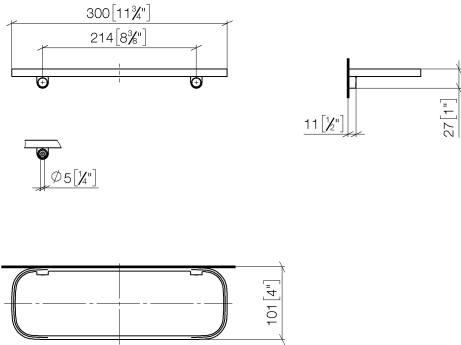
Gittereinsatz - Lichtgrau 82 482 970-52
 ●Gittereinsätze aus Kunststoff

Benötigtes Zubehör

Gittereinsatz - Taupe 82 482 970-53
 ●Gittereinsätze aus Kunststoff

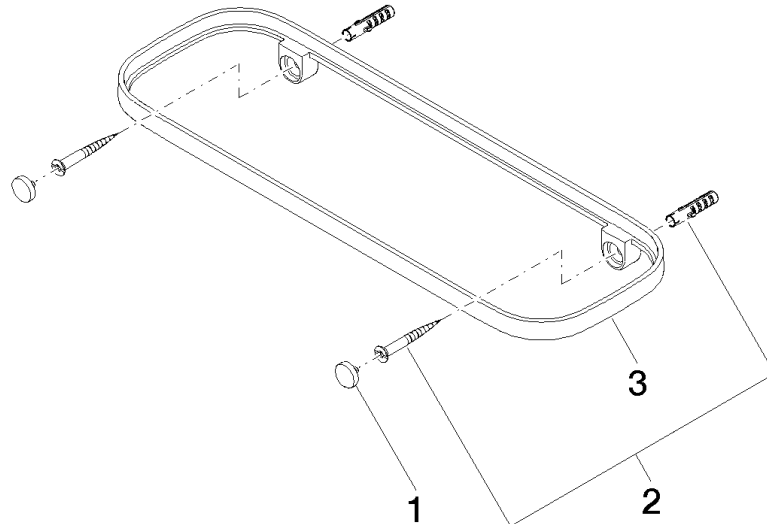
83 482 970 Produktversion ab 01.10.2023

mm [inches]



83 482 970 Produktversion ab 01.10.2023

Ersatzteile für die
anderen
Oberflächenvarianten
finden Sie hier:
Chrom



Ersatzteilstückliste

Nr.	Artikelnummer	Benennung	Verbaumenge	Lieferzeit
3	08 17 97 578-06	Halter für Seifenablage 300 x 26,5 x 101 mm - Platin gebürstet	1,00	10
2	05 30 31 002 00 90	Befestigung Schraube Halbrundkopf 4,5 x 40 mm -	1,00	2
1	90 30 30 520 00-06	Abdeckung für Schraube Spiegelschraube Ø 12 x 8 mm - Platin gebürstet	1,00	10