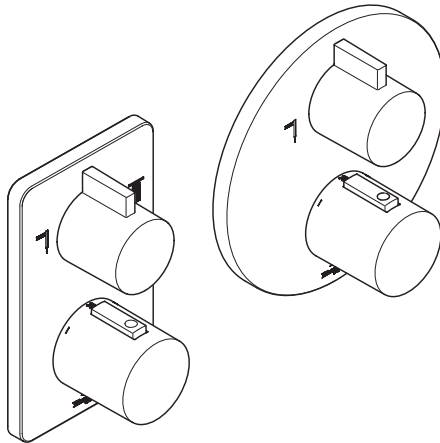


MONTAGEANLEITUNG

36 425 960 · 36 426 960 · 36 425 969 · 36 426 969

Installation instructions · Montageaanwijzing · Instructions de montage · Istruzioni di montaggio ·
Instrucciones de montaje · Assembly Instructions · Monteringsanvisning · Montážní návod ·
Instrukcja montażu · Инструкция по монтажу · 安装指导



Bad



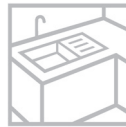
Wellness



Fliesen



Tischkultur



Küche

Haftung nur bei Montage durch einen Fachinstallateur // Warranty is void unless installed by a professional plumber // Aansprakelijkheid uitsluitend bij montage door een erkend installateur // Notre responsabilité n'est engagée que si le montage est effectué par un installateur spécialisé // La responsabilità verrà assunta solo se il montaggio è stato compiuto da un installatore qualificato // Sólo se asume responsabilidad si lo instala un especialista // Warranty is void unless installed by a professional plumber // Garantín gállar endast nær montering utförs av behörig installatör // Záruka pouze při montáži kvalifikovaným instalatérem // Gwarancja tylko przy montażu przez wyspecjalizowanego instalatora // Материальная ответственность изготовителя только при монтаже квалифицированным сантехником // 仅在专业安装工实施安装的情况下才承担责任

Maße finden Sie im Anhang // Dimensions can be found in the appendix // Maten vindt u in het aanhangsel // Vous trouverez les dimensions en annexe // Le misure sono fornite nell'appendice // Las medidas se detallan en el anexo // Dimensions can be found in the appendix // Måttuppgifter finns i bilagan // Rozměry najdete v příloze // Wymiary znajdują się w załączniku // Данные о размерах находятся в приложении // 运行条件及尺寸在附件中

Service // Service // Service // Service // Servizio // Servicio al cliente // Service // Service // Servis // Serwis // Сервис // 服务

www.dornbracht.com

Technische Informationen // Technical data // Technische gegevens // Caractéristiques techniques // Dati tecnici // Datos técnicos // Technical Data // Teknisk information // Technické informace // Informacje techniczne // Техническая информация // 技术信息

www.dornbracht.com

> Professional

> Technische Daten

www.villeroy-boch.com

> Professionals

> Bauen & Wohnen

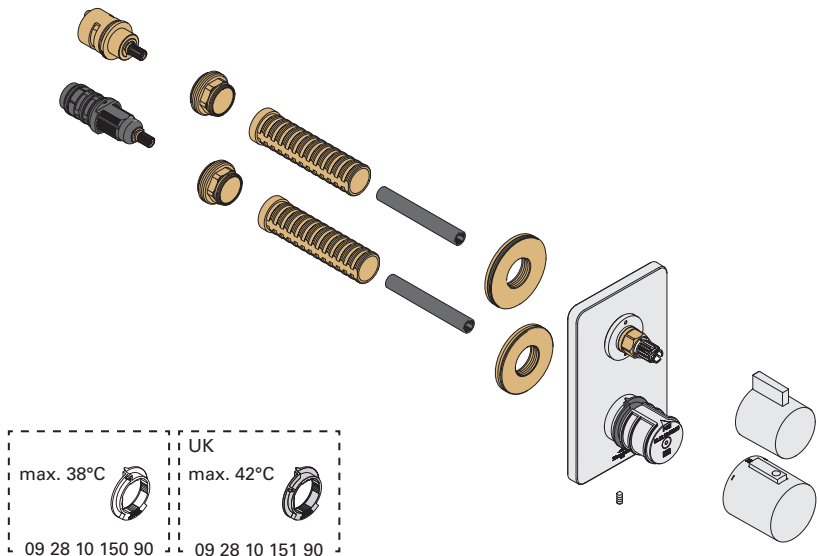
> Handel & Handwerk

Pflege und Wartung // Care and maintenance // Onderhoud en verzorging // Entretien et maintenance // Manutenzione e cura // Cuidado y mantenimiento // Care and Maintenance // Skötsel och underhåll // Ošetřování a údržba // Czyszczenie i konserwacja // Ухоф и техобслуживание // 维修保养

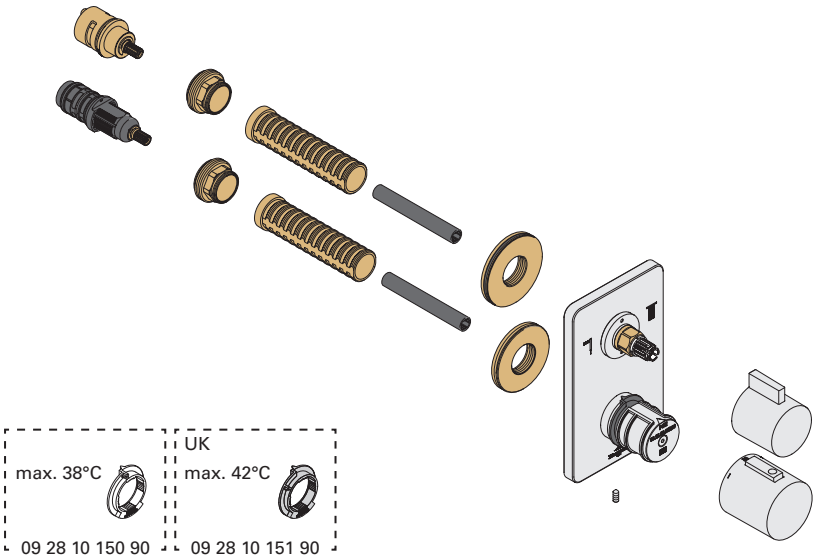


Lieferumfang // Parts supplied // Omvang van de levering // Pièces livrées // Entità di forniture // Volumen de suministro // Parts Supplied // Leveransomfång // Rozsah dodávky // Zakres dostawy // Объем поставки // 供货范围

36 425 960

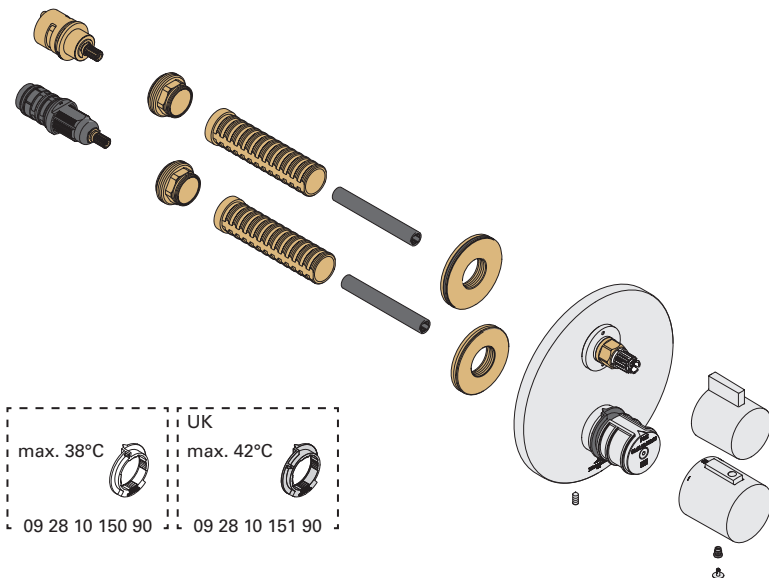


36 426 960

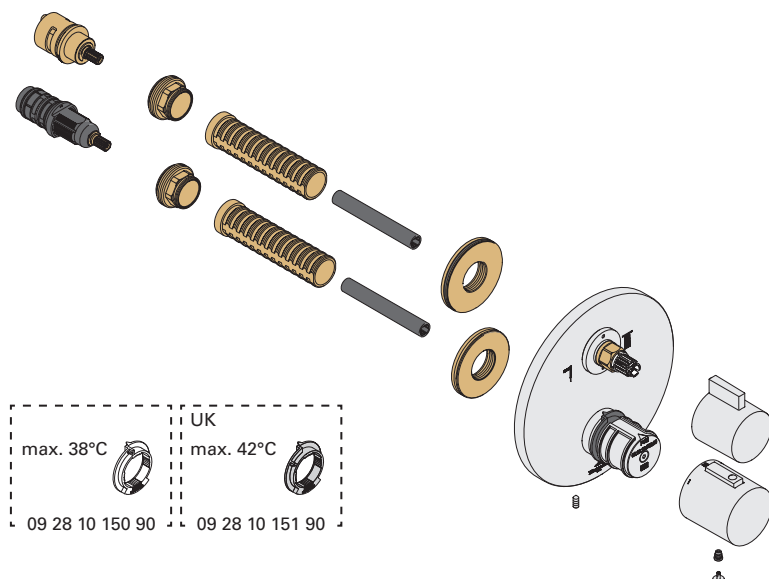


Lieferumfang // Parts supplied // Omvang van de levering // Pièces livrées // Entità di fornitura // Volumen de suministro // Parts Supplied // Leveransomfang // Rozsah dodávky // Zakres dostawy // Объем поставки // 供货范围

36 425 969

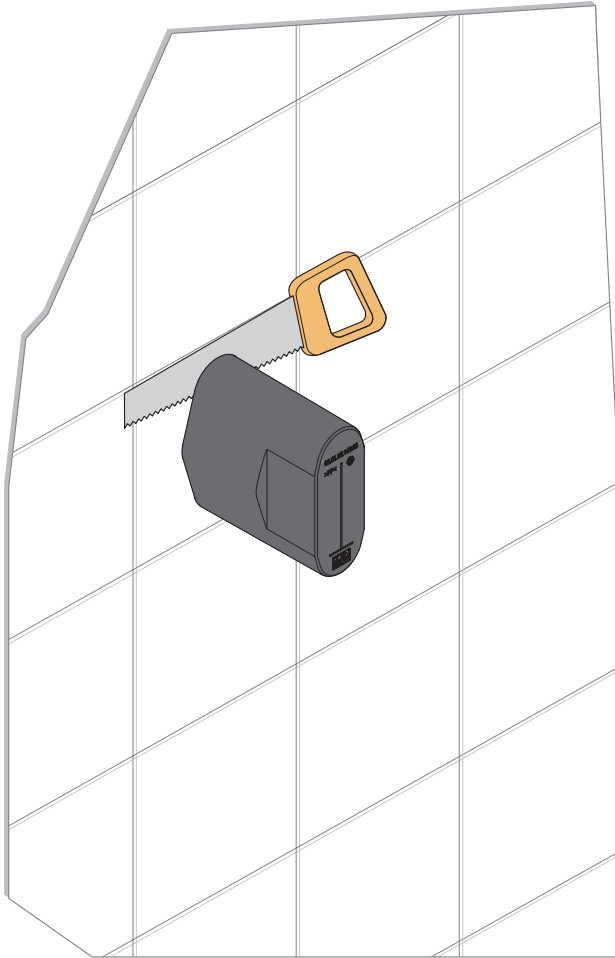


36 426 969





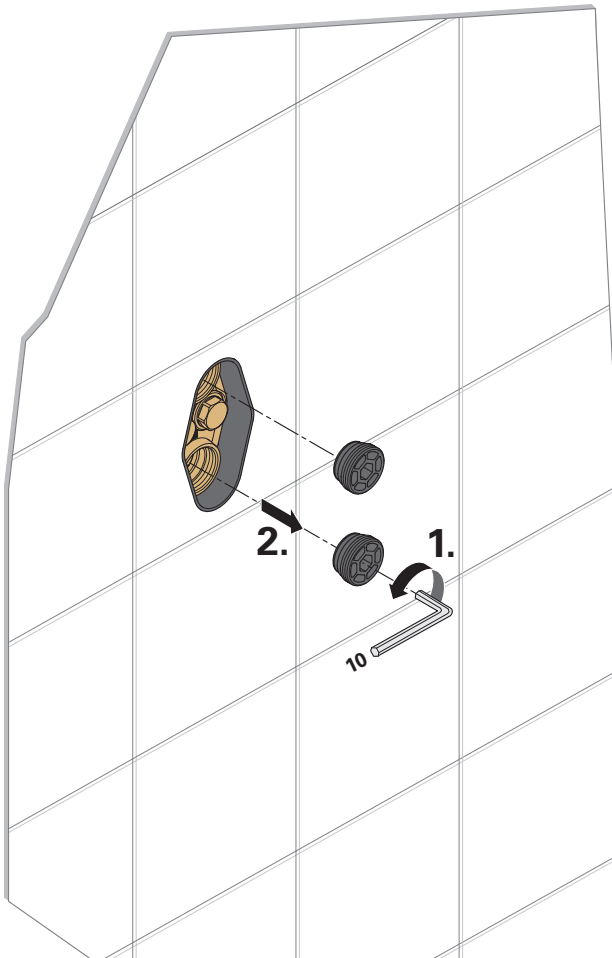
1



2

35 425 970 90

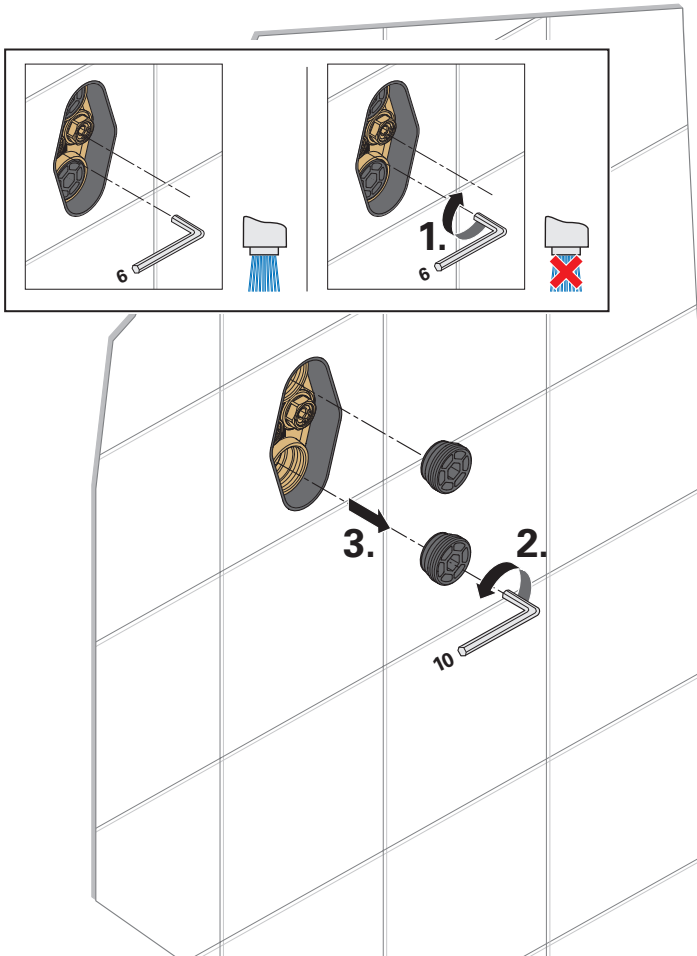
A



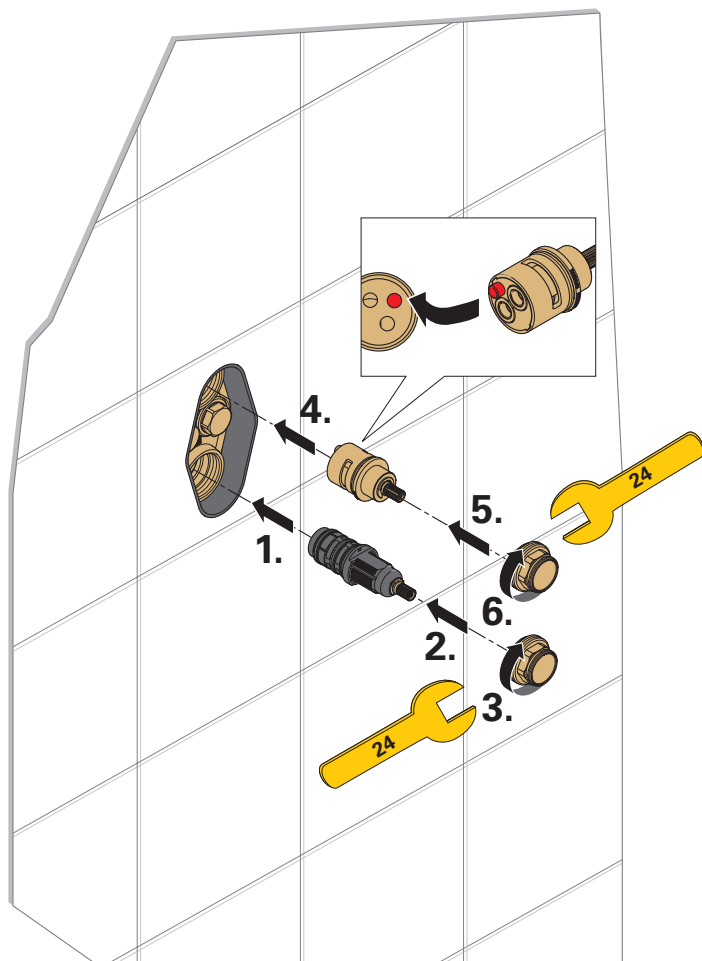


35 426 970 90

2
B

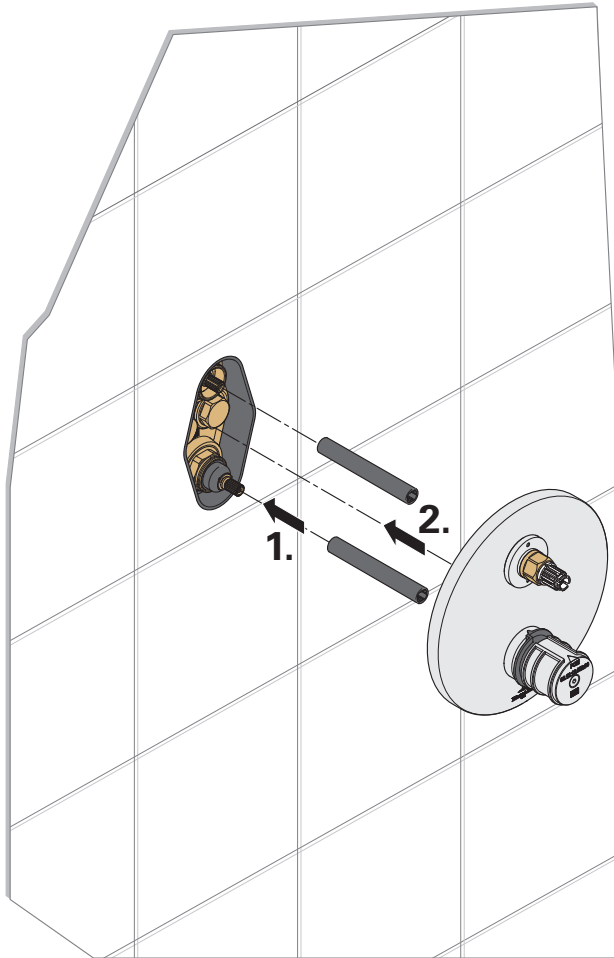


3

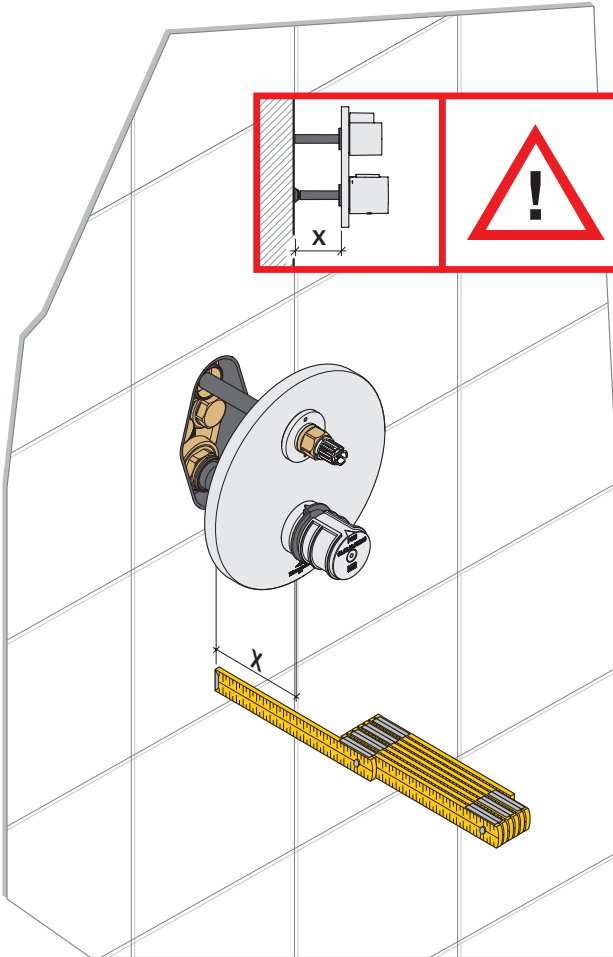




4

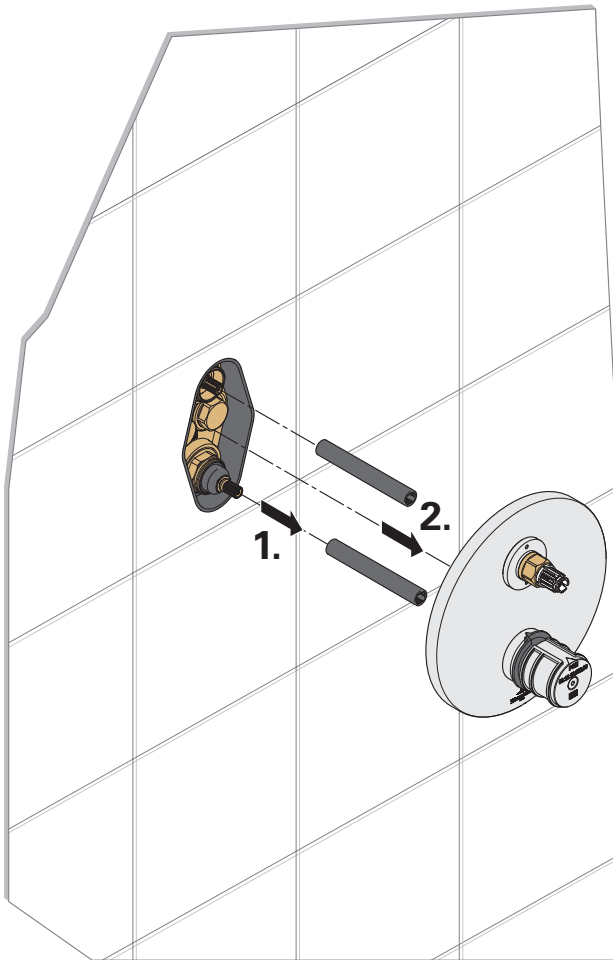


5

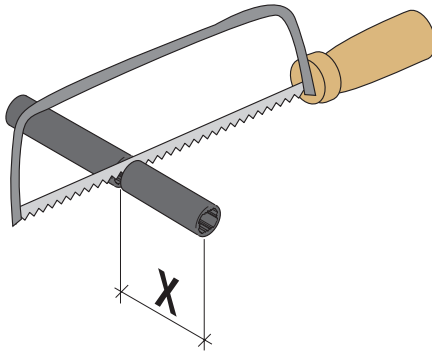
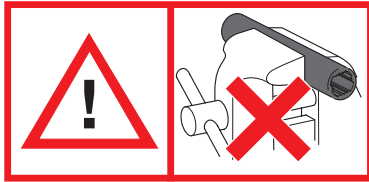


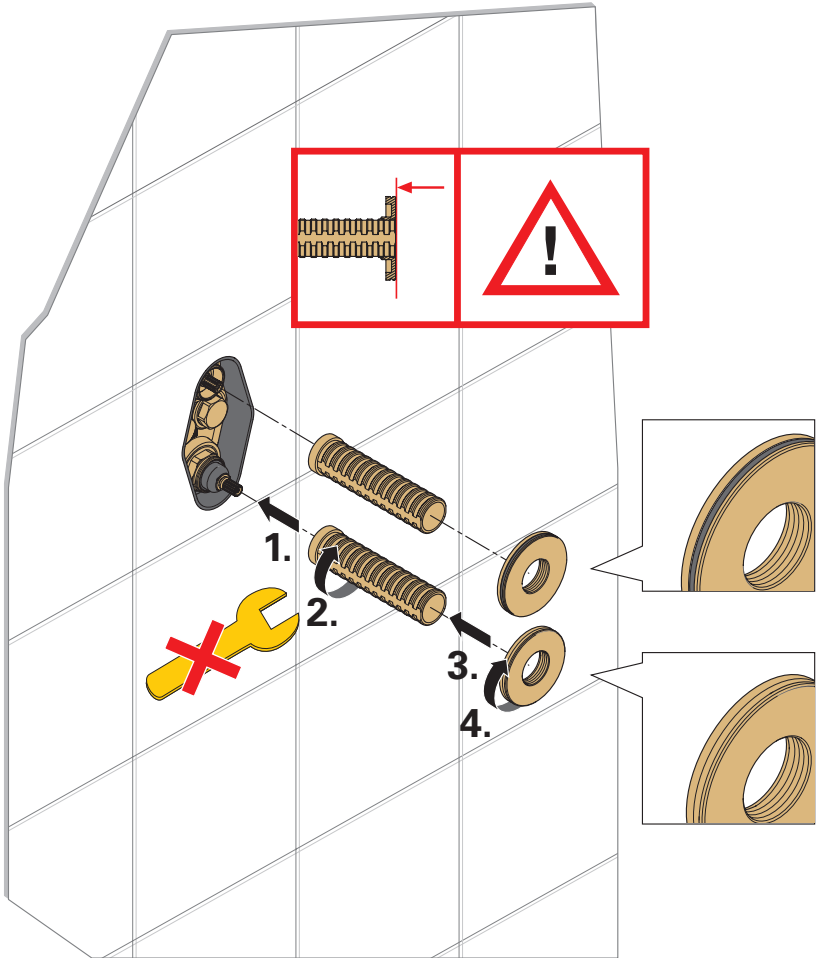


6

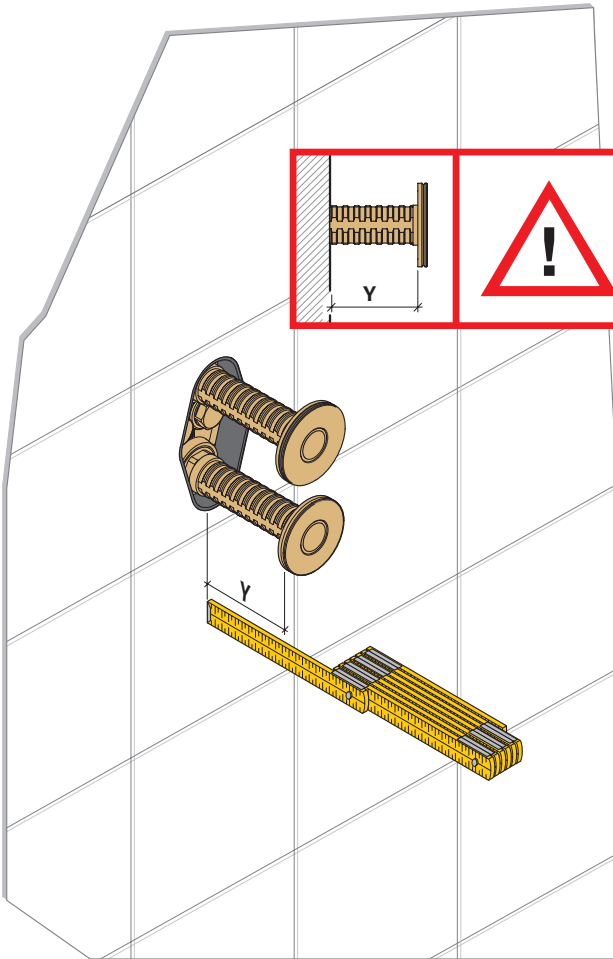


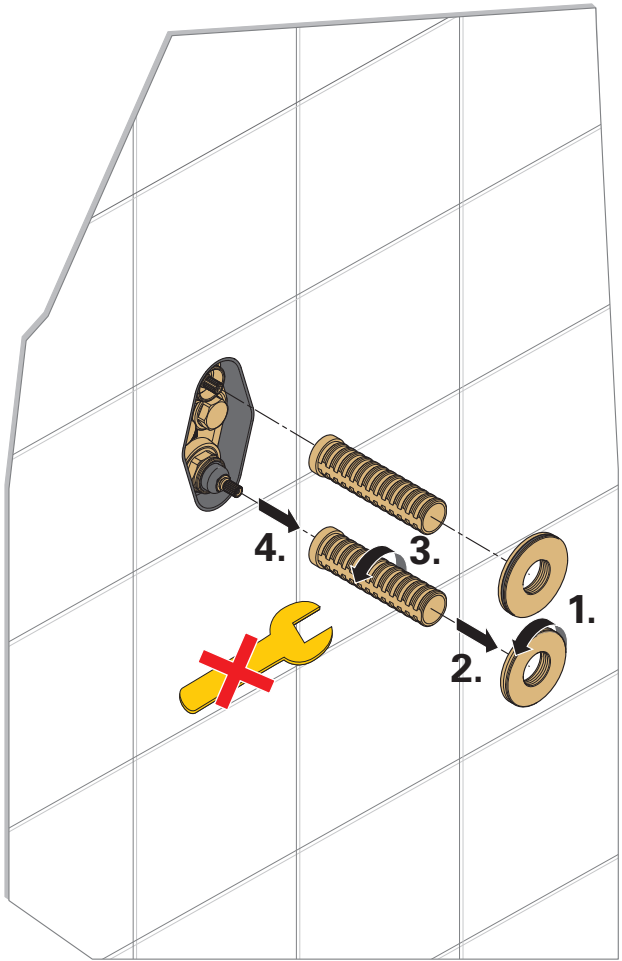
7

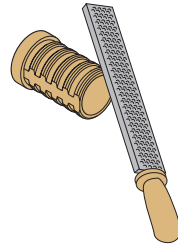
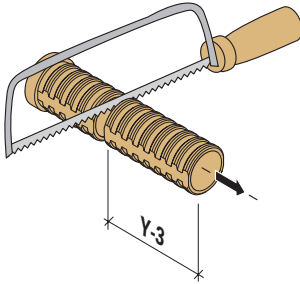
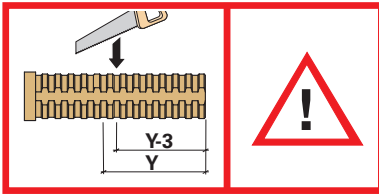


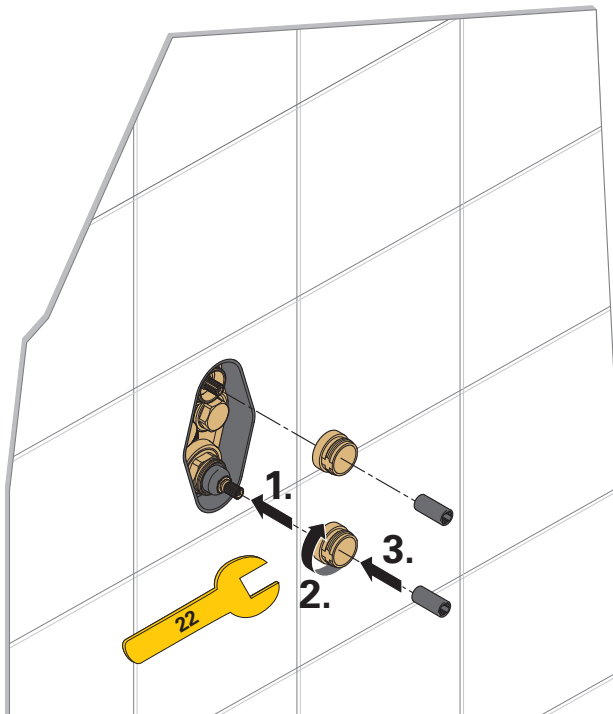


9

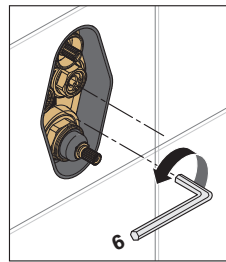
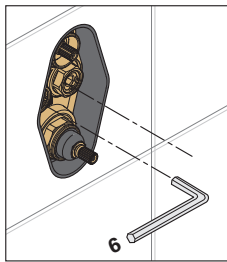


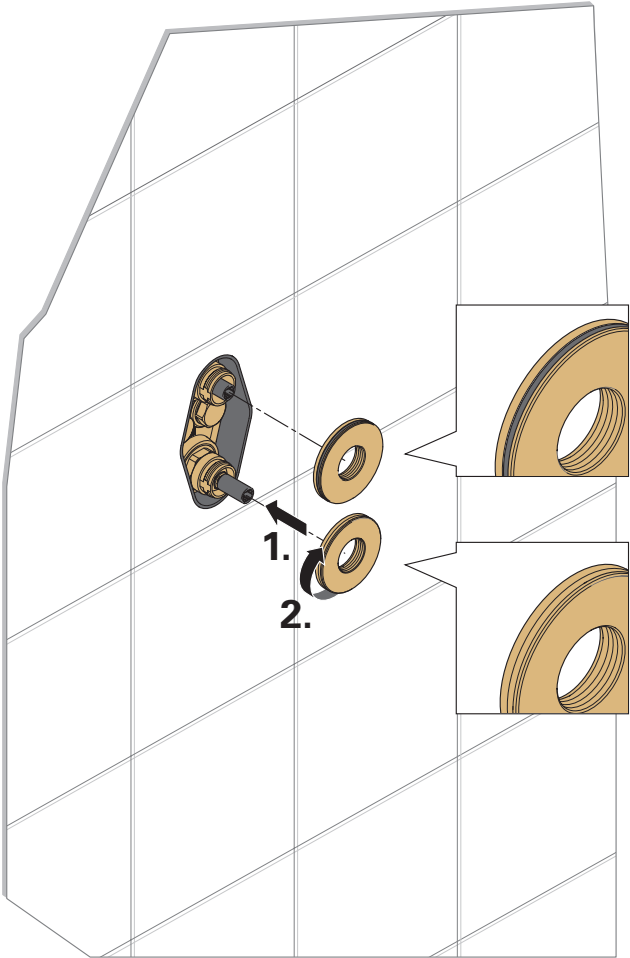


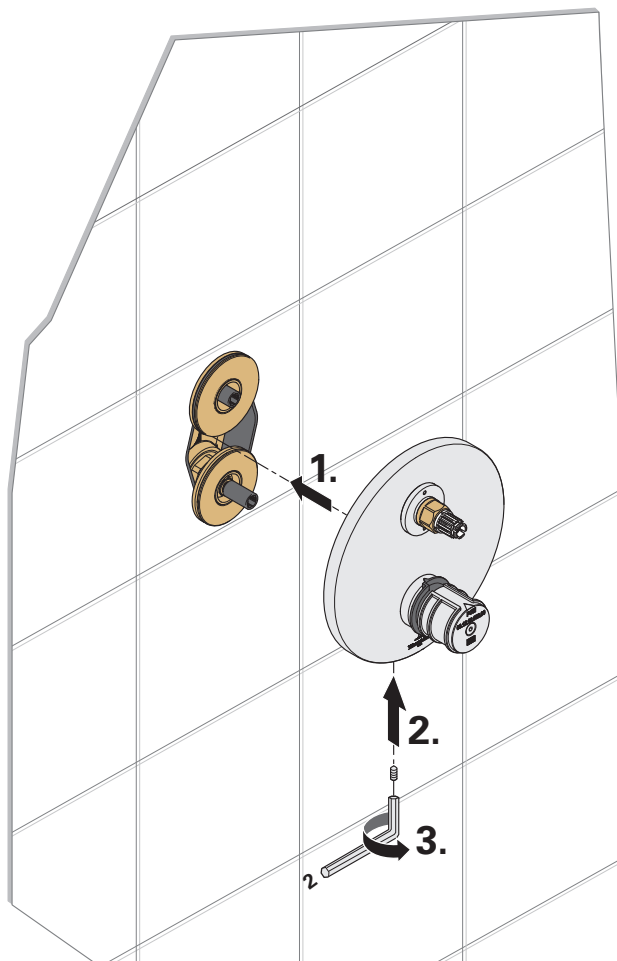




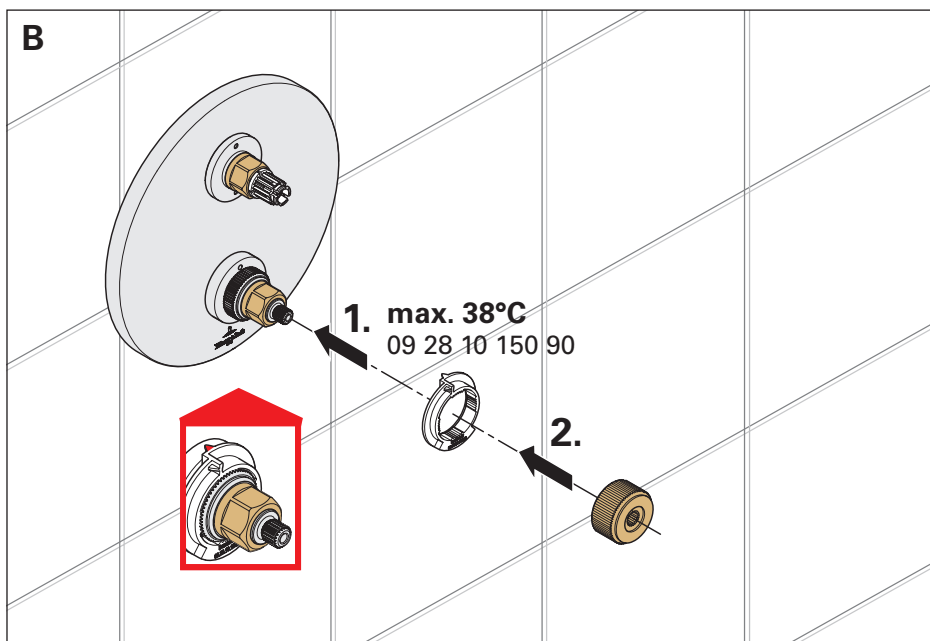
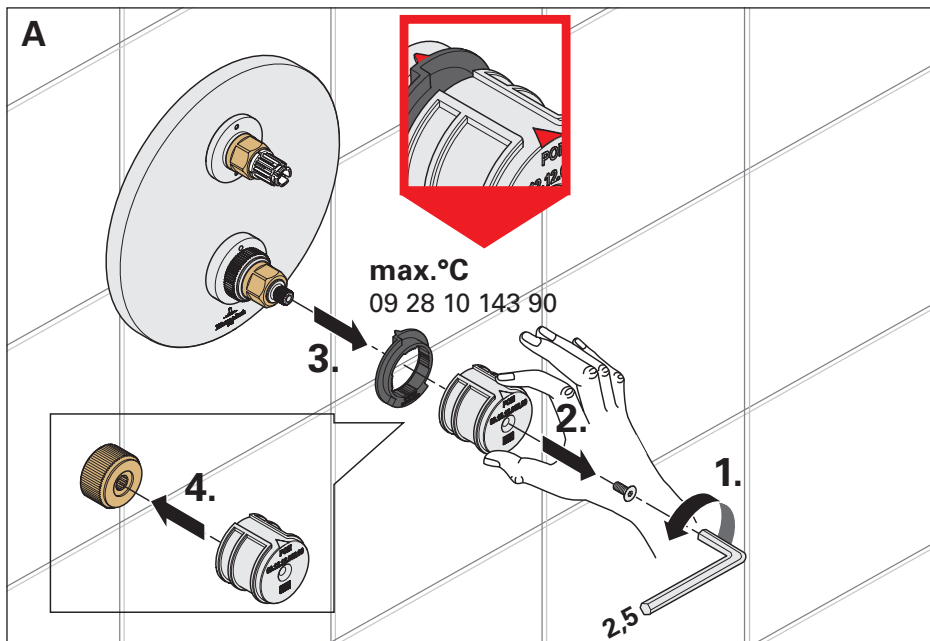
35 426 970 90





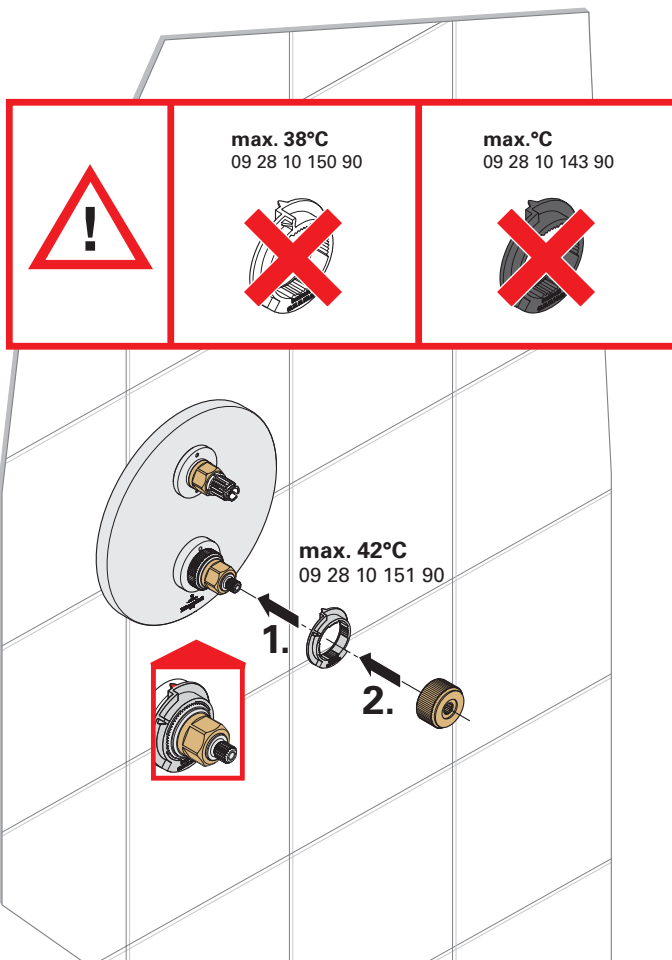


Justierung // Adjustment // Temperatuurinstelling // Ajustage // Aggiustamento // Ajuste // Adjustment // Justering // Nastavení // Nastawiac // юстировка // 校准

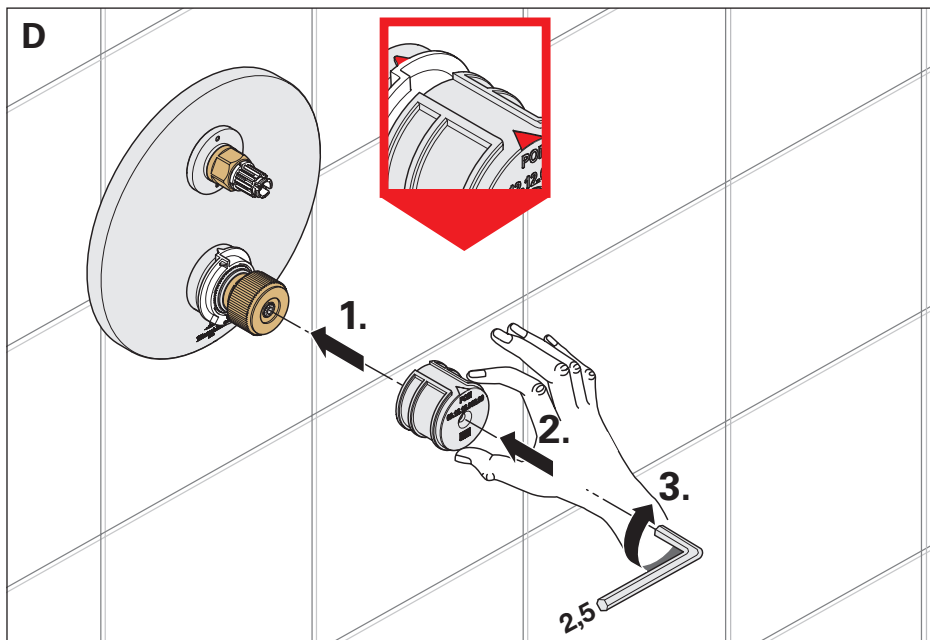
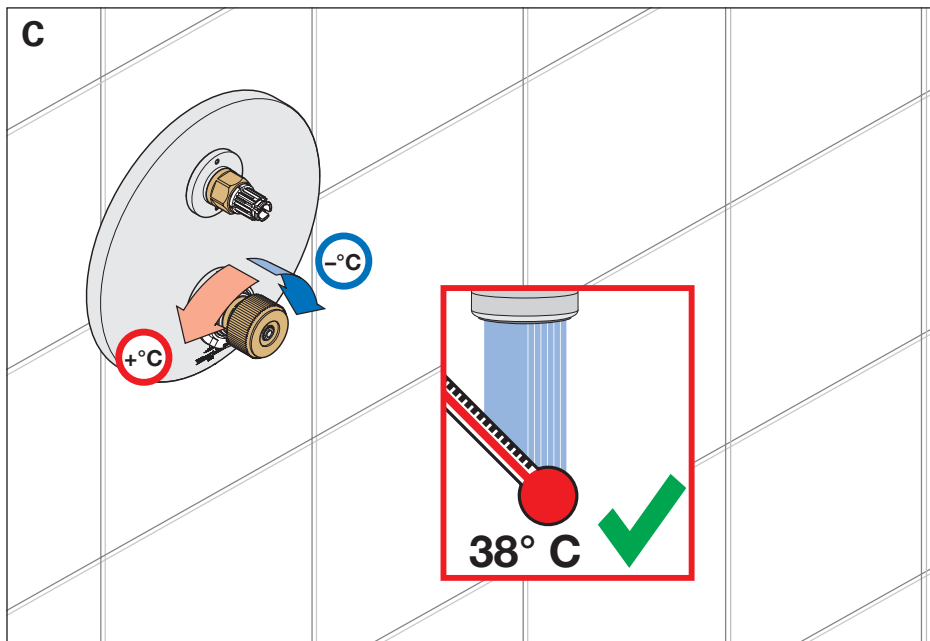


Justierung // Adjustment // Temperatuurinstelling // Ajustage // Aggiustamento // Ajuste // Adjustment // Justering // Nastavení // Nastawiac // юстировка // 校准

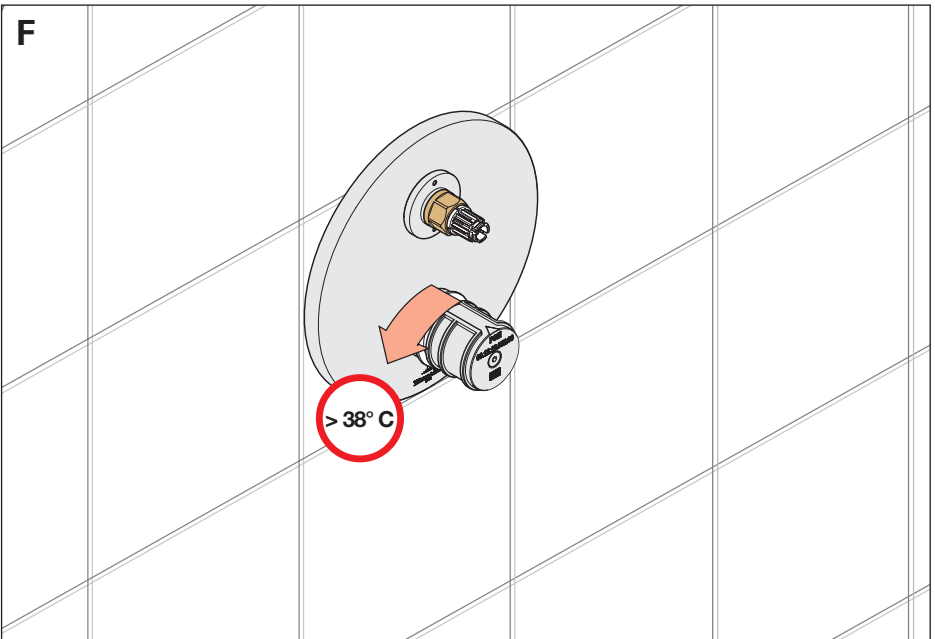
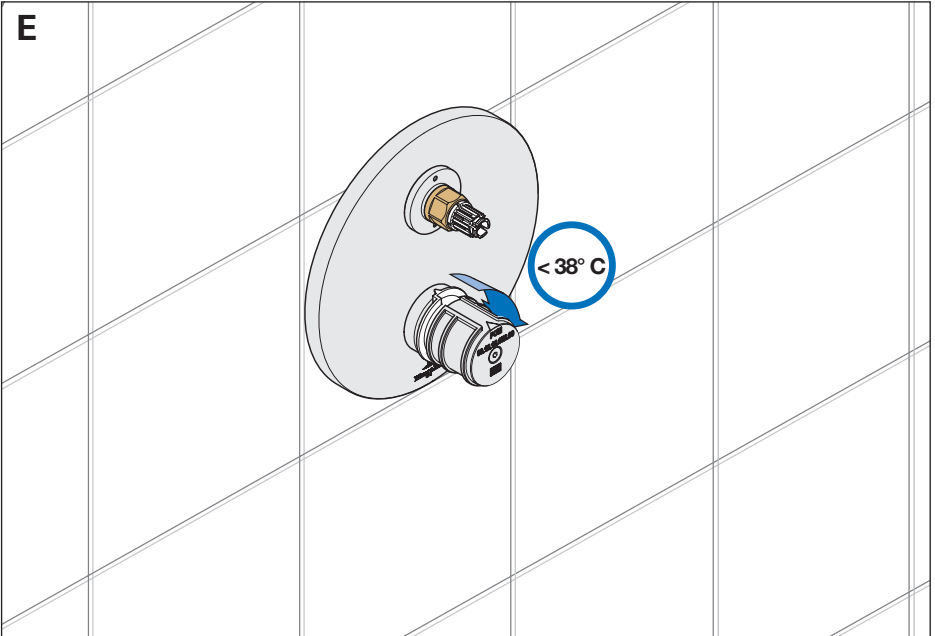
B



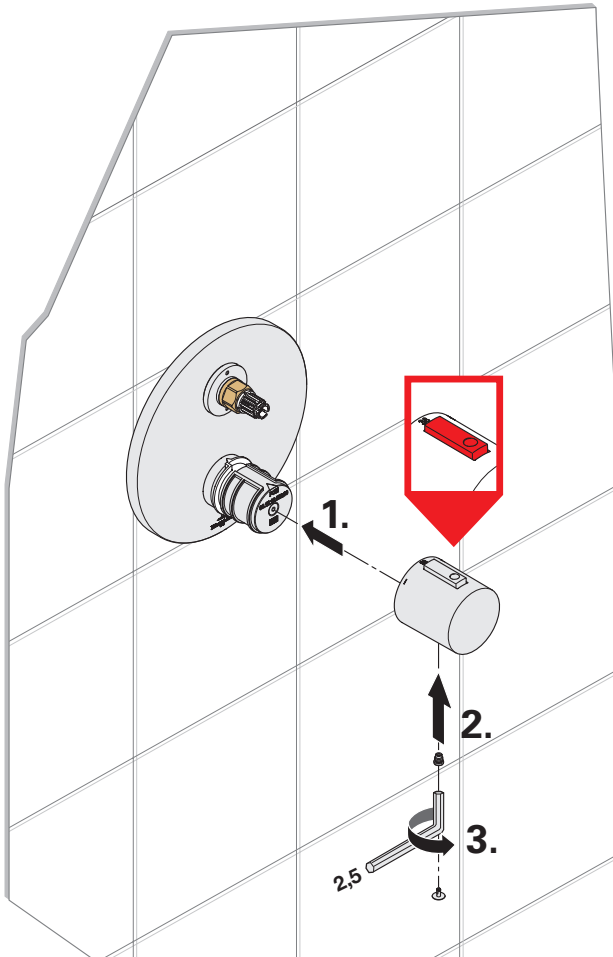
Justierung // Adjustment // Temperatuurinstelling // Ajustage // Aggiustamento // Ajuste // Adjustment // Justering // Nastavení // Nastawiac // юстировка // 校准



Justierung // Adjustment // Temperatuurinstelling // Ajustage // Aggiustamento // Ajuste // Adjustment // Justering // Nastavení // Nastawiac // юстировка // 校准



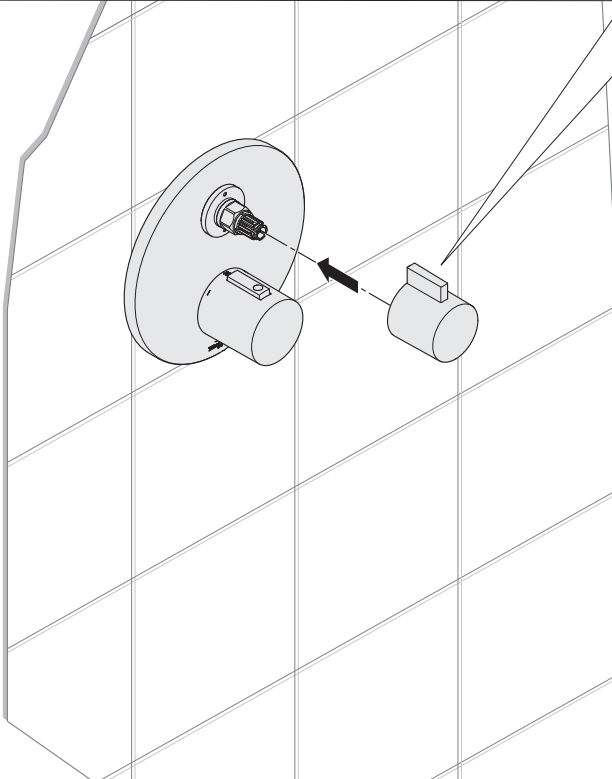
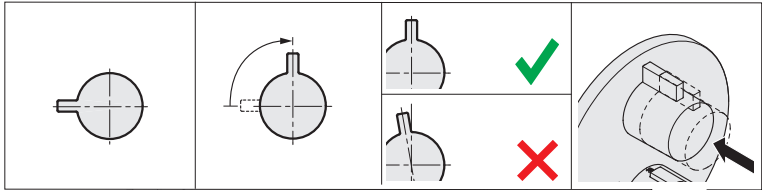
15

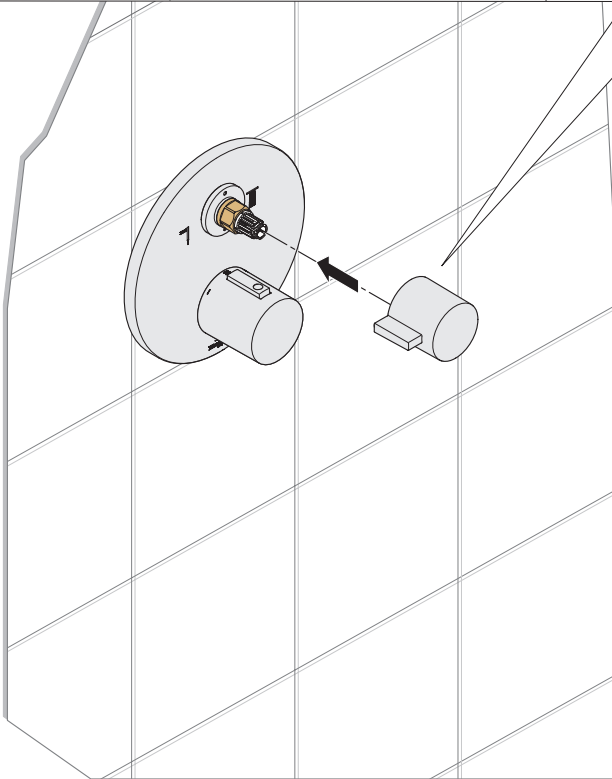
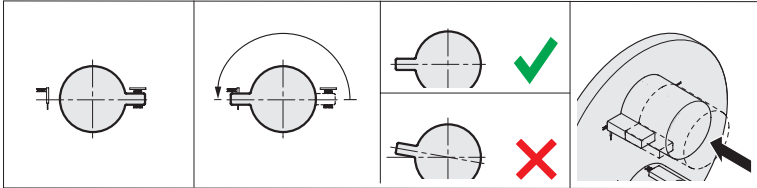




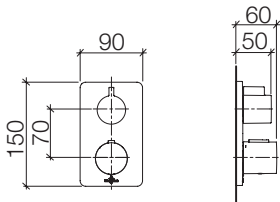
36 425 960 // 36 425 969

16
A



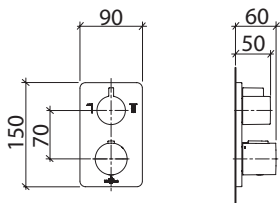


36 425 960



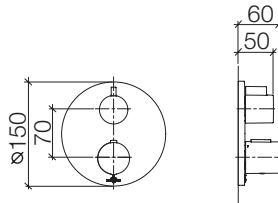
mm

36 426 960



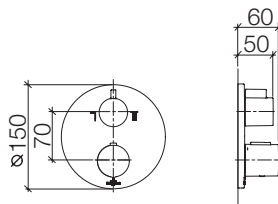
mm

36 425 969



mm

36 426 969



mm

Inch = mm x 0,0394

VILLEROY & BOCH

*Official licensee for
Villeroy & Boch fittings and accessories
Aloys F. Dornbracht GmbH & Co. KG
Armaturenfabrik
Köbbingser Mühle 6
D-58640 Iserlohn*

*Phone +49 23 71 433-59 00
Fax +49 23 71 433-59 01*



01 03 03 969 00 / 02.2019

by The logo consists of the words "DORN" and "BRACHT" stacked vertically, enclosed in a thin black rectangular border.

