

26 413 360



- Wandrohr mit Schieber
- Rohrdurchmesser 18 mm
- Rosette Ø 60 mm
- Stichmaß 850 mm
- Metallbrauseschlauch 1750 mm mit integriertem Verdrehenschutz
- Brauseschlauchanschluss 1/2"

Dieser Artikel enthält keine Handbrause!

| | | |
|--|-------------------------------|---------------|
| | Platin | 26 413 360-08 |
| | Chrom | 26 413 360-00 |
| | Platin gebürstet | 26 413 360-06 |
| | Messing (23kt Gold) | 26 413 360-09 |
| | Dark Brass matt | 26 413 360-16 |
| | Dark Bronze matt | 26 413 360-17 |
| | Messing gebürstet (23kt Gold) | 26 413 360-28 |
| | Dark Platinum gebürstet | 26 413 360-99 |

Empfohlenes Zubehör

| | | |
|--|---|---------------|
| | UP-Wandwinkel - •Min. Einbautiefe 90 mm •Max. Einbautiefe 163 mm | 35 085 970 90 |
|--|---|---------------|

Empfohlenes Zubehör

| | | |
|--|--|---------------|
| | MADISON Wandanschlussbogen - Platin | 28 450 410-08 |
|--|--|---------------|

Benötigtes Zubehör

| | | |
|--|--|---------------|
| | MADISON Handbrause - Platin •Dreifach verstellbar: COMPACT RAIN, COMPACT SOFT FLOW, COMPACT AQUAPRESSURE FLOW, Durchfluss max. l/min (bei 3 Bar) •Brausekopf Ø 95 mm •Weitere Handbrausen finden Sie ab Seite {PAGE} | 28 002 978-08 |
|--|--|---------------|

Benötigtes Zubehör

| | | |
|--|--|-----------------------|
| | MADISON Metall-Handbrause mit Porzellangriff (weiß) FlowReduce - Platin | 28 002 970-08 0010 |
|--|--|-----------------------|

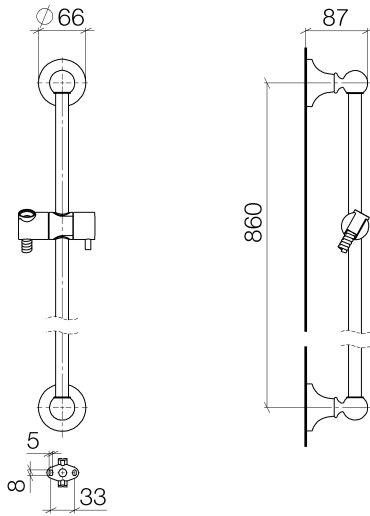
Empfohlenes Zubehör

| | | |
|--|---------------------------|---------------|
| | Bogen 35° - Platin | 28 411 970-08 |
|--|---------------------------|---------------|

Benötigtes Zubehör

| | | |
|--|---|-----------------------|
| | MADISON Handbrause FlowReduce - Platin •Dreifach verstellbar: COMPACT RAIN, COMPACT SOFT FLOW, COMPACT AQUAPRESSURE FLOW, Durchfluss max. l/min (bei 3 Bar) •Brausekopf Ø 95 mm •Weitere Handbrausen finden Sie ab Seite {PAGE} | 28 002 978-08 0010 |
|--|---|-----------------------|

26 413 360



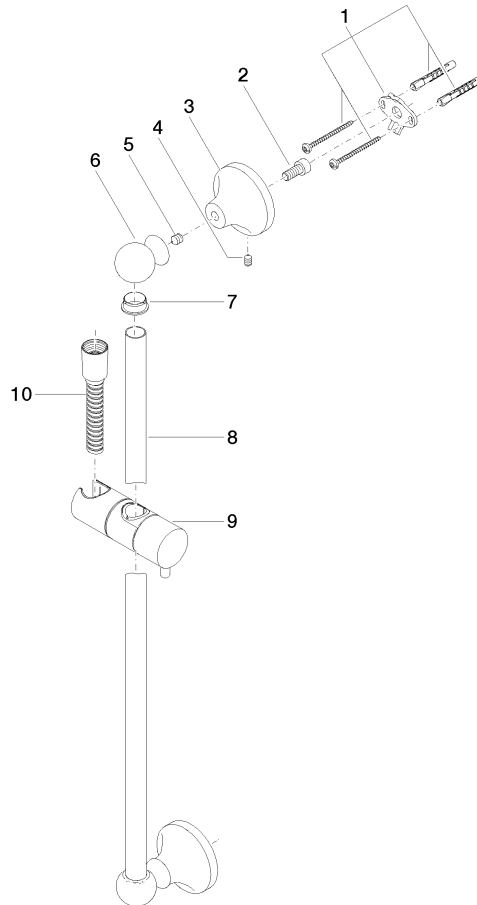
Codes & Standards

| | | | |
|----------------|------|---------------------------|--------------------------------|
| ASME A112.18.1 | cUPC | Scottish Water Byelaws | UK Water Supply Regulations |
|----------------|------|---------------------------|--------------------------------|

Zertifikate

| | |
|-----------|------------|
| WRAS_2009 | IAPMO_4976 |
|-----------|------------|

26 413 360



Ersatzteilstückliste

| Nr. | Artikelnummer | Benennung | Verbaumenge | Lieferzeit |
|--|--------------------|--|-------------|------------|
| 1 | 90 17 20 708 00 90 | Befestigungssatz - | 2,00 | 2 |
| 4 | 09 31 11 144 90 | Befestigung Gewindestift mit Innensechskant mit Spitze M6 x 10 mm - | 2,00 | 2 |
| 2 | 09 30 30 048 90 | Befestigung Zylinderschraube mit Innensechskant M8 x 18 mm - | 2,00 | 2 |
| 9 | 12 580 970-08 | Schieber - Platin | 1,00 | 40 |
| 7 | 09 18 40 009 90 | Hülse Ø 23 x 10 mm - | 2,00 | 2 |
| 5 | 09 31 11 002 90 | Befestigung Gewindestift mit Innensechskant M8 x 10 mm - | 2,00 | 2 |
| 3 | 09 17 20 016-08 | Halter für Duschgarnituren und Handbrause Ø 66 x 40 mm - Platin | 2,00 | 40 |
| 10 | 28 204 970-08 | Metall-Brauseschlauch 1/2" x 1/2" x 1750 mm - Platin | 1,00 | 40 |
| 6 | 09 21 40 020-08 | Kugelgelenk für Luftsprudler Bidet 32 x 35 x 46,5 mm - Platin | 2,00 | - |
| Ersatzteil nicht mehr bestellbar, bitte bestellen Sie den Nachfolgeartikel | | | | |
| 8 | 08 28 22 596-08 | Rohr Ø 18 x 870 mm - Platin | 1,00 | 40 |