

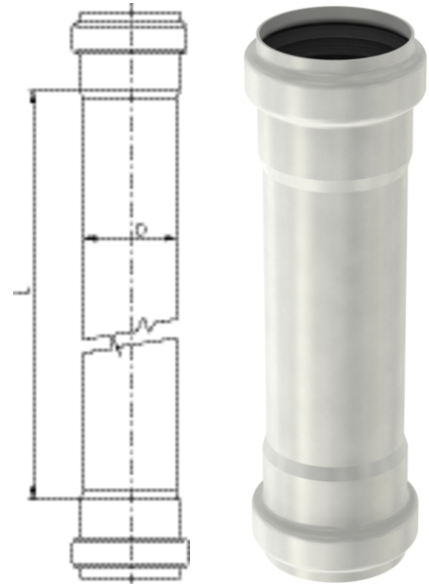
Rohr mit Doppelmuffe

Produktinformationen zur Produktgruppe

ACO Produktvorteile

- Werkstoff: Edelstahl
- Baustoffklasse: A1
- Nicht brennbar
- Kein Einbringen von zusätzlicher Brandlast

- Baustoffklasse A1
- Nicht brennbar
- Höchste Oberflächenqualität
- Hervorragende Beständigkeit
- Gemäß DIN EN 1124
- Mit rückstausicherer Steckmuffenverbindung und Doppellippendichtung aus EPDM



Technische Daten zum Artikel 0174.04.72

Werkstoff	Abmessungen	Gewicht
	D	
	[mm]	[kg]
Länge: 1000 mm		
1.4301	200	9,1