

36 210 985 Produktversion ab 01.04.2022

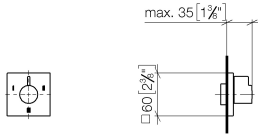
- Drehumstellung
- Rosette 60 x 60 mm



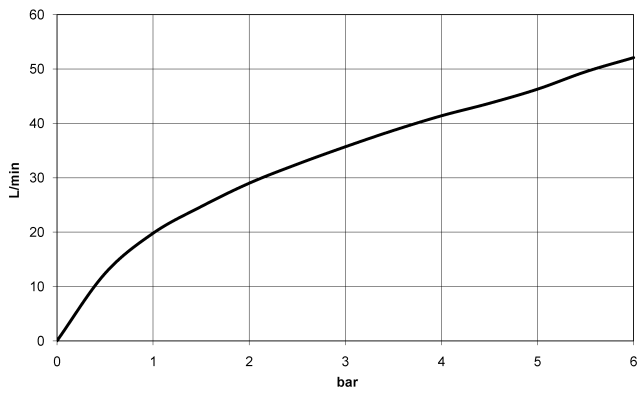
| | | |
|---|---------------------------------|---------------|
|  | Light Gold gebürstet | 36 210 985-27 |
|  | Chrom | 36 210 985-00 |
|  | Platin gebürstet | 36 210 985-06 |
|  | Messing gebürstet (23kt Gold) | 36 210 985-28 |
|  | Champagne gebürstet (22kt Gold) | 36 210 985-46 |
|  | Champagne (22kt Gold) | 36 210 985-47 |
|  | Dark Platinum gebürstet | 36 210 985-99 |

36 210 985 Produktversion ab 01.04.2022

mm [inches]



Durchflussdiagramm



Codes & Standards

DIN 4109

ISO 3822

Scottish Water
Byelaws

UK Water Supply
Regulations

Ü-Zeichen



SYMETRICS UP-Dreiwege-Umstellung - Light Gold gebürstet

SYMETRICS

36 210 985 Produktversion ab 01.04.2022

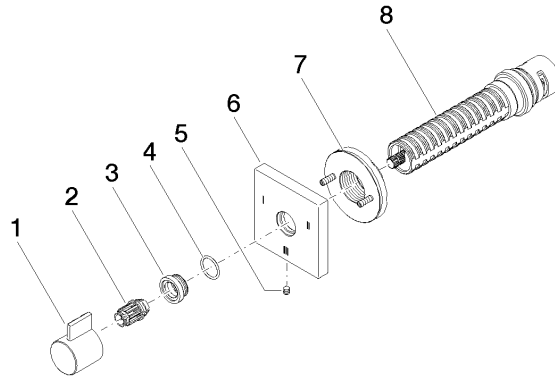
Zertifikate

LGA_38

WRAS_2307

36 210 985 Produktversion ab 01.04.2022

Ersatzteile für die
anderen
Oberflächenvarianten
finden Sie hier:
Chrom



Ersatzteilstückliste

| Nr. | Artikelnummer | Benennung | Verbaumenge | Lieferzeit |
|-----|--------------------|------------------------------------|-------------|------------|
| 1 | 09 20 98 002-27 | Griff | 1,00 | 60 |
| 8 | 90 90 03 303 10 90 | Umstellung - | 1,00 | 2 |
| 7 | 90 21 02 181 00 90 | Wandscheibe - | 1,00 | 2 |
| 4 | 09 14 10 017 90 | O-Ring EPDM 70 14,0 x 1,5 mm - | 1,00 | 2 |
| 2 | 09 12 12 005 90 | Rastbuchse weiß Ø 14,5 x 18,5 mm - | 1,00 | 2 |
| 6 | 09 27 98 038-27 | Rosette | 1,00 | 60 |
| 3 | 09 12 12 043-27 | Aufnahme | 1,00 | 60 |
| 5 | 09 31 11 294 90 | Zubehör - | 1,00 | 2 |