

Technische Dokumentation

Technical documentation

CONTI+ CONGENIAL FIT Wandarmatur Unterputz Wall-mounted faucet concealed

elektronisch in DN15, mit Thermostat, mit Piezo-Taster oder IR-Sensor,
mit eckiger oder ovaler Abdeckplatte in Edelstahl oder verchromt,
Auslauf 170 mm | 220 mm verchromt

electronic in DN15, with thermostat, with piezo switch or IR sensor,
with square or oval cover plate in stainless steel or chrome-plated
Outlet 170 mm | 220 mm chrome-plated



passend für | suitable for

Fertigmontage-Set | Final installation kit
CONE7116xxxxxx | CONE7117xxxxxx
CONE7156xxxxxx | CONE7157xxxxxx
Auslauf | outlet
CONO820170 | CONO820220

Inhaltsverzeichnis | Content

Wichtige Informationen	4
Important information	5
Technische Daten (eckig) Technical data (square)	6
Technische Daten (oval) Technical data (oval)	8
Montage Installation	
CONGENIAL Wasserstrecke einsetzen Insert waterpath	10
Abdeckplatten Cover plates	11
Halteplatte Retaining plate	11
Kombiwerkzeug Anwendung Multitool usage	12
Elektroinstallation Electrical installation	
Version: mit Batterie with battery	
Basisverkabelung Basic wiring	13
Basisverkabelung IR-Sensor Basic wiring IR sensor	13
Version: Netzversorgung Mains power supply	
Verkabelungsschema Einbaukästen Wiring scheme mounting boxes	14
Verdrahtung Wiring	15
Basisverkabelung Piezo-Taster Basic wiring piezo switch	16
Basisverkabelung IR-Sensor Basic wiring IR sensor	16
Version: CNX	
Verkabelungsschema Einbaukästen Wiring scheme mounting boxes	17
Allgemein General	18
Verdrahtung Wiring	19
Basisverkabelung Basic wiring	20
Verkabelung für thermische Spülung Wiring for thermal flushing	
- nur Piezo-Taster Piezo switch only -	20
Einstellungen Settings	
Temperatur und Verbrühschutz Temperature and scalding protection	21
Wasserlaufzeit einstellen	22
Setting water running time	23
Hygienespülung einstellen	24
Setting hygiene flush	25

Inhaltsverzeichnis | Content

Einstellungen IR-Sensor | Settings IR sensor

Inbetriebnahme Preparing for operation	26
Wassernachlaufzeit einstellen Set the water flow duration	26
„Dauer-Ein“ Wasserlaufzeit programmieren.....	27
Program the „permanent on“ water flow duration.....	27
12/24/48 Stunden Hygienespülung 12/24/48 hours automatic flush.....	28
Automatische Sensoreinmessung Automatic sensor adjustment.....	28
Einstellung der Sensorreichweite Setting the sensor range	29

Funktionen | Functions

Allgemeine Informationen General information	30
Piezo-Taster Piezo switch.....	30
IR - Sensor IR sensor.....	30
Hygienespülung Hygienic flush	31
Dauer-Ein und Kurz-Aus Continous on and intermittend off (IR Sensor).....	31
Thermische Spülung – manuell Thermal flushing – manual.....	32
Thermische Spülung CNX – elektronisch Thermal flushing CNX – electronical.....	32

Wartung | Maintenance..... 33

Störungsbeseitigung..... 34

Troubleshooting..... 35

Reinigungshinweise..... 36

Cleaning information..... 37

Wichtige Informationen

Lesen Sie die beigelegten Sicherheitshinweise unbedingt vor Installation und Inbetriebnahme des Systems / Produkts.

Fehlinstallationen können Funktionsstörungen und Schäden verursachen sowie zur Gefahr für Benutzer und Fachhandwerker werden.

Für unsachgemäße Bedienung und nicht bestimmungsgemäße Verwendung übernimmt der Hersteller keine Gewährleistung.

Elektrische Verdrahtungen und Installationen sind von einer Elektrofachkraft gemäß DIN VDE 105-100 durchzuführen.

Leitungen nur an vorgegebenen Positionen einführen. Gewährleistungsübernahme nur bei Verwendung der vorgeschriebenen Leitungstypen.

Bei Montage von zentralen Steuereinheiten DIN VDE 100-701 beachten.

- Münzautomaten in einem spritzwassergeschützten Vorraum einbauen
- Steuerschränke in trockenem Raum montieren

Bei Wassertemperaturen von über 45°C besteht Verbrühungsgefahr!

Das Arbeitsblatt DVGW W551 ist zu beachten!

Zur Vermeidung von Beschädigungen an Funktionsbauteilen, Funktionsstörungen sowie Wasserschäden Betriebsdrücke gemäß vorgegebener technischer Daten einhalten.

Wasserzufuhr vor Montage und Demontage wasserführender Bauteile und Armaturenkomponenten unterbrechen.

Vor und nach Montage Leitungen gemäß DIN EN 806-4 bzw. ZVSHK-Merkblatt „Spülen, Desinfizieren und Inbetriebnahme von Trinkwasserinstallationen“ spülen.

Produkt in frostfreier, trockener Umgebung lagern.

Befestigungsmaterial im Lieferumfang auf Verwendbarkeit für aktuelle Wandbeschaffenheit prüfen. Nur Befestigungsschrauben aus nichtrostendem Stahl einsetzen.

Wartungs- und Instandhaltungsverpflichtung gemäß VDI/DVGW 6023 bzw. DIN EN 806-5 beachten.

Bei vorübergehender Stilllegung von Armaturen oder anderen wasserführenden Bauteilen DIN 1988-200 bzw. VDI/DVGW 6023 beachten.

Kleinteile wie zum Beispiel Schrauben, Dichtungen oder andere aus Metall oder Kunststoff bestehende Teile nicht in den Körper einführen oder verschlucken! Dies kann zu gesundheitlichen Schäden bis zu lebensbedrohenden Situationen führen!

Vor der Reinigung von Bauteilen unbedingt die Anwendungshinweise des Reinigungsmittels lesen! Vor der Anwendung des Reinigers Rücksprache mit einer qualifizierten Fachkraft halten.

Wasserführende Abschnitte von Bauteilen sind stets nur mit Wasser zu betreiben! Öle oder andere Flüssigkeiten sind für den Betrieb nicht geeignet und können zu Beschädigungen und Funktionsausfall des Bauteils führen.

Die Verwendung CONTI+ fremder Ersatzteile kann zu Beschädigungen des Bauteils führen und bedingt ein unmittelbares Erlöschen der Gewährleistung.



Batterien nicht in den Hausmüll geben. Verpflichtung zur Rückgabe an kommunale Sammelstellen oder Handel.

Important information

Be sure to read the attached safety instructions before installing and commissioning the system/product.

Incorrect installation can cause malfunctions and damage and become a danger for the user and specialist craftsmen.

The manufacturer does not assume any warranty for improper operation and improper use.

Electrical wiring and installations must be carried out by a qualified electrician in accordance with DIN VDE 105-100.

Only insert cables at specified positions. Assumption of warranty only if the specified cable types are used.

Observe DIN VDE 100-701 when installing central control units.

- Coin-operated machines must be installed in a splash-proof vestibule
- Control cabinets must be installed in a dry room

At water temperatures above 45 °C there is a risk of scalding!

The worksheet DVGW W551 must be observed!

To avoid damage to functional components, malfunctions and water damage, comply with operating pressures in accordance with specified technical data.

Disconnect the water supply before assembly and disassembly of water-bearing components and fittings.

Before and after installation, flush pipes in accordance with DIN EN 806-4 or ZVSHK leaflet "Flushing, disinfecting and commissioning of drinking water installations".

Store product in a frost-free, dry environment.

Check the fixing material in the scope of delivery for usability for current wall condition.

Only use stainless steel fixing screws.

Observe maintenance and repair obligations in accordance with VDI/DVGW 6023 or DIN EN 806-5.

Observe DIN 1988-200 or VDI/DVGW 6023 when temporarily shutting down valves or other water-bearing components.

Do not insert or swallow small parts such as screws, seals or other metal or plastic parts into the body! This can lead to health damage, even life-threatening situations!

Before cleaning components, always read the instructions for use of the cleaning agent! Consult a qualified specialist before using the cleaner.

Water-carrying sections of components must always be operated with water only! Oil or other liquids are not suitable for operation and can lead to damage and malfunction of the component.

The use of spare parts from other manufacturers can cause damage to the component and requires immediate cancellation of the warranty.



Do not dispose of batteries in household waste. Obligation to return to municipal collection points or trade.

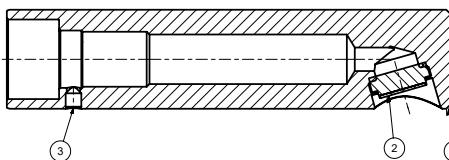
Technische Daten (eckig) | Technical data (square)

Betriebsspannung Operating voltage	Batterie battery 6 V/DC	Netz Mains 12 V/DC	CNX 30 V/DC
Betriebsdruck Operating pressure	1,5–5,0 bar		
max. Wassertemperatur max. water temperature	70 °C (Normalbetrieb) (80 °C (kurzzeitig für THS) 70 °C (normal operation) (80 °C (short-term for THS)		
Durchflussmenge DN15 Flow rate DN15	6 l/min Durchflussmengenregler flow rate controller		
Durchflussmenge bei therm. Desinfektion Flow rate for thermal disinfection	3 l/min Durchflussmengenregler flow rate controller		
Wasserlaufzeit Piezo-Taster Water flow time piezo switch	3–180 s (Werkseinstellung: 30 Sek.) 3–180 sec. (factory setting: 30 sec.)		
Wassernachlaufzeit IR-Sensor	1–10 s (Werkseinstellung: 1 Sek.) 1–10 sec. (factory setting: 1 sec.)		
Hygienespülung Hygienic flush	12, 24 oder 72 h, deaktivierbar über Einstellung am Piezo-Taster, andere Intervalle (1–72 h) über Service APP oder CNX-System einstellbar 12, 24 oder 72 h, can be deactivated via setting on piezo switch, other hygienic flush intervals can be set via Service APP or CNX-System		
Hygienespülung Werkseinstellung Hygienic flush factory setting	12 h nach letzter Wasserflussauslösung, 30 s Wasserlaufzeit 12 h after last water flow trigger, 30 sec water flow time		
Elektronische Schutzart electronic protection type	IP68		

Hinweis: Bei Einbindung in das CNX Wassermanagement-System ist der CNX Converter separat zu bestellen.
Bei Anbindung über Service APP ist der BLE Converter separat zu bestellen.

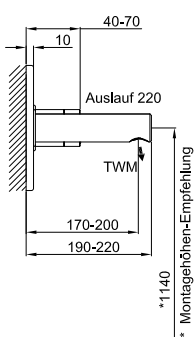
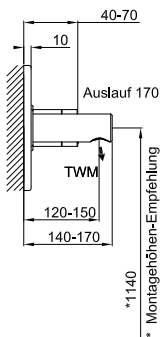
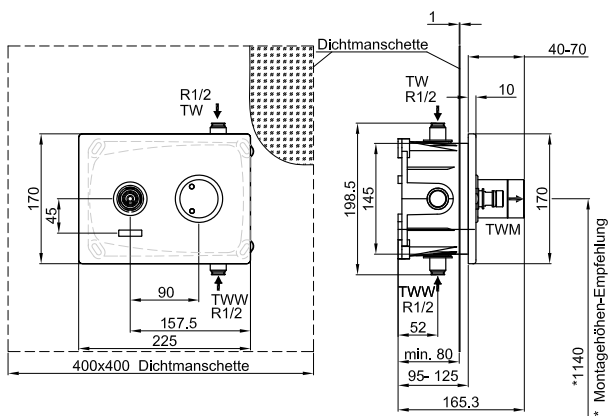
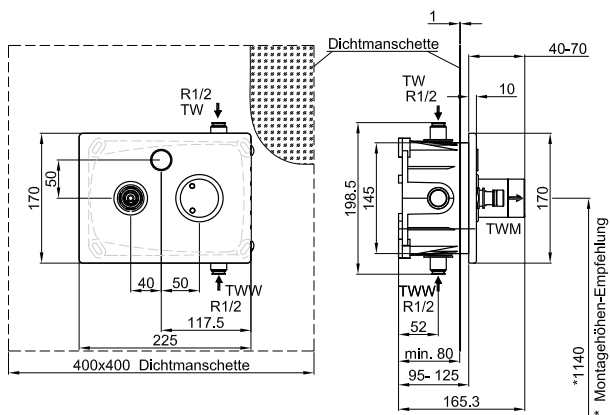
Note: When integrated into the CNX Water Management System, the CNX Converter 6 V must be ordered separately.
When using the Service APP, the BLE Converter must be ordered separately.

Auslauf Outlet - 170 mm 220 mm	
Abmessungen dimensions	L 170 220 mm, Ø 38 mm
Material material	Messing verchromt brass, chrome plated



- ① Auslauf für Wandarmatur | Outlet for wall faucet
- ② Perlator für Auslauf | Aerator for outlet
- ③ Gewindestift | Threaded pin

Maßzeichnung (eckig) | Dimensional drawing (square)



Hinweis | Note:

Die individuelle Montagehöhe ist abhängig von der Waschtisch-Oberkante und dem gewünschten Strahlbild.

The individual mounting height depends on the top edge of the washbasin and the desired jet pattern.

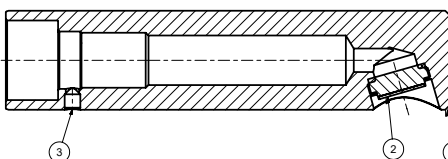
Technische Daten (oval) | Technical data (oval)

Betriebsspannung Operating voltage	Batterie battery 6 V/DC	Netz Mains 12 V/DC	CNX 30 V/DC
Betriebsdruck Operating pressure	1,5–5,0 bar		
max. Wassertemperatur max. water temperature	70 °C (Normalbetrieb) (80 °C (kurzzeitig für THS) 70 °C (normal operation) (80 °C (short-term for THS)		
Durchflussmenge DN15 Flow rate DN15	6 l/min Durchflussmengenregler flow rate controller		
Durchflussmenge bei therm. Desinfektion Flow rate for thermal disinfection	3 l/min Durchflussmengenregler flow rate controller		
Wasserlaufzeit Piezo-Taster Water flow time piezo switch	3–180 s (Werkseinstellung: 30 Sek.) 3–180 sec. (factory setting: 30 sec.)		
Wassernachlaufzeit IR-Sensor	1–10 s (Werkseinstellung: 1 Sek.) 1–10 sec. (factory setting: 1 sec.)		
Hygienespülung Hygienic flush	12, 24 oder 72 h, deaktivierbar über Einstellung am Piezo-Taster, andere Intervalle (1–72 h) über Service APP oder CNX-System einstellbar 12, 24 oder 72 h, can be deactivated via setting on piezo switch, other hygienic flush intervals can be set via Service APP or CNX-System		
Hygienespülung Werkseinstellung Hygienic flush factory setting	12 h nach letzter Wasserflussauslösung, 30 s Wasserlaufzeit 12 h after last water flow trigger, 30 sec water flow time		
Elektronische Schutzart electronic protection type	IP68		

Hinweis: Bei Einbindung in das CNX Wassermanagement-System ist der CNX Converter separat zu bestellen.
Bei Anbindung über Service APP ist der BLE Converter separat zu bestellen.

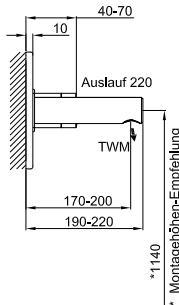
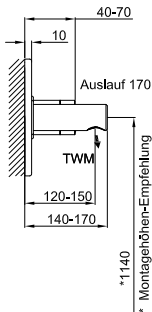
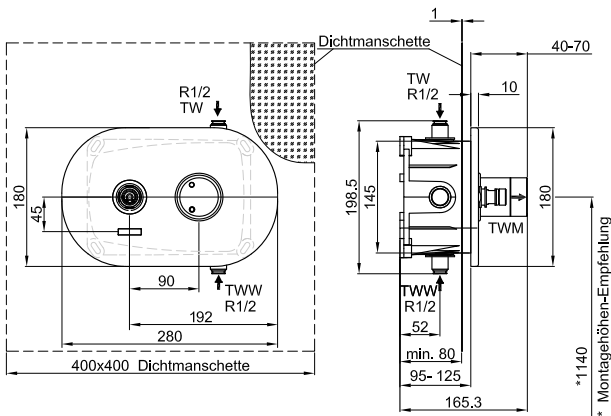
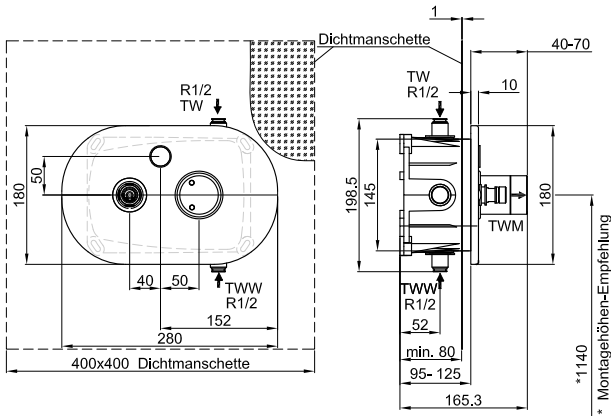
Note: When integrated into the CNX Water Management System, the CNX Converter 6 V must be ordered separately.
When using the Service APP, the BLE Converter must be ordered separately.

Auslauf Outlet - 170 mm 220 mm	
Abmessungen dimensions	L 170 220 mm, Ø 38 mm
Material material	Messing verchromt brass, chrome plated



- ① Auslauf für Wandarmatur | Outlet for wall faucet
- ② Perlator für Auslauf | Aerator for outlet
- ③ Gewindestift | Threaded pin

Maßzeichnung (oval) | Dimensional drawing (oval)



Hinweis | Note:

Die individuelle Montagehöhe ist abhängig von der Waschtisch-Oberkante und dem gewünschten Strahlbild.

The individual mounting height depends on the top edge of the washbasin and the desired jet pattern.

Montage | Installation

CONGENIAL Wasserstrecke einsetzen | Insert waterpath

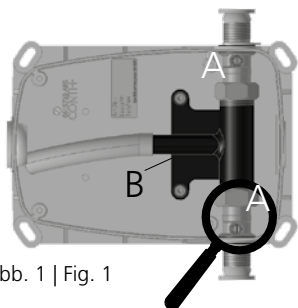


Abb. 1 | Fig. 1

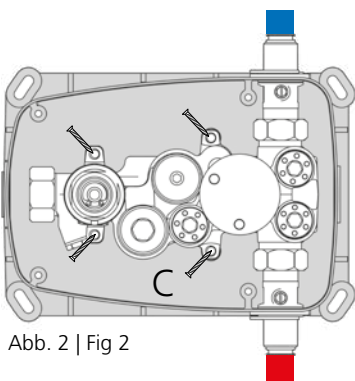
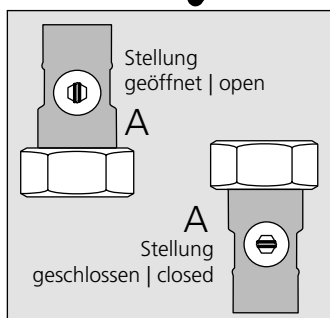
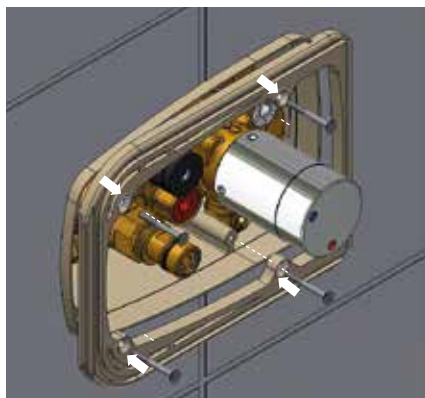


Abb. 2 | Fig 2

- 1.** Den evtl. noch eingesetzten Bauschutzstopfen aus Rohmontagekasten entfernen.
Remove the protection plug from the installation box.
- 2.** Die Vorabsperungen (A) auf die Stellung „geschlossen“ bringen. (siehe Abb. 1)
Set the shut-off valves (A) to the “closed” position. (see Fig. 1)
- 3.** Überwurfmuttern an Wasserzugängen vom Spülstück lösen.
Loosen union nuts at water inlets from the flushing section.
- 4.** Spülstück (B) aus Rohmontagekasten entfernen.
Remove the flushing piece (B) from the raw mounting box.
- 5.** Die Wasserstrecke CONGENIAL (C) wie in Abb. 2 abgebildet in den Rohmontagekasten einsetzen. Mit 4 Schrauben befestigen.
Insert the CONGENIAL water path (C) into the raw mounting box as shown in Fig. 2. Fasten with 4 screws.
- 6.** **Auf Zugänglichkeit der Kugelhventile achten! Gewährleistet durch stets frontale Ausrichtung!**
Make sure that the ball valves are accessible! Guaranteed by always frontal alignment!
- 7.** Wasserstrecke fachgerecht mit gebäudeseitiger Verrohrung verbinden.
Connect the water path professionally to the building's piping.
- 8.** System auf Dichtheit prüfen. Anschließend mit Abschnitt „Elektroinstallation“ ab Seite 8 fortfahren.
Check the system for leaks. Then continue with the section "Electrical Installation" from page 8.

Montage | Installation



Halteplatte | Retaining plate

1. Halteplatte bündig auf Kante des Rohmontagekastens setzen.
Die vier Senkungen müssen sich auf der Sichtseite befinden. (siehe Abb. links)
- !** Place the retaining plate flush with the edge of the raw mounting box.
The four countersinks must be on the visible side. (see Fig. on the left)
2. Halteplatte horizontal ausrichten und anschließend mit vier Montageschrauben am Rohmontagekasten fixieren.
- Align the retaining plate horizontally and then fix it to the raw mounting box using four mounting screws.

Abdeckplatten | Cover plates



Aufkleber vom Sensorfenster erst bei Inbetriebnahme entfernen, um unbeabsichtigtes Auslösen der Armatur zu vermeiden!

Do not remove the sticker from the sensor window until initial operation in order to prevent unintentional activation of the faucet!

1.



Abdeckplatte über Auslauf (gesichert durch Gewindegewinde!) und Temperaturgriff führen (1), mit leichtem Druck seitlich der Abdeckplatte über die Halteplatte schieben (2) und durch Lösen des Drucks in Endposition bringen (3). (siehe Abb. 1) (Bei elektronischen Wandarmaturen sind Piezo-Taster oder IR-Sensor in Abdeckplatte vormontiert.)

Guide the cover plate over the outlet (secured by grub screw!) and temperature handle (1), push it over the retaining plate with slight pressure to the side of the cover plate (2) and bring it into the end position by releasing the pressure (3). (see Fig. 1)

(For electronic wall faucets, the piezo button, or IR sensor is pre-mounted in the cover plate.)

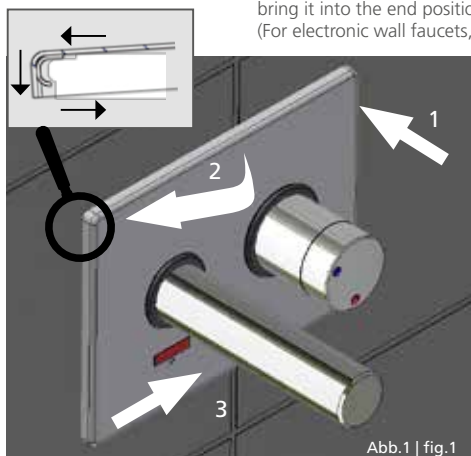
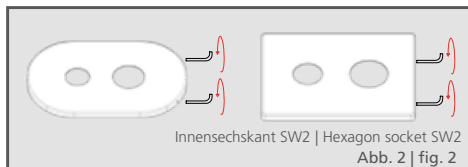


Abb. 1 | fig. 1

2.

Abdeckplatte mithilfe der seitlich integrierten Gewindestifte an Halteplatte fixieren. (siehe Abb. 2)

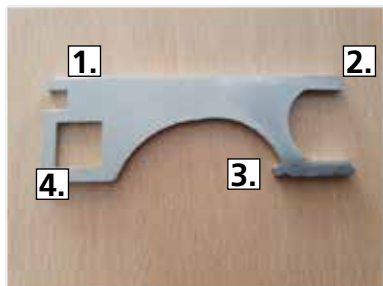
Fix the cover plate to the retaining plate using the grub screws integrated on the side. (see fig. 2)



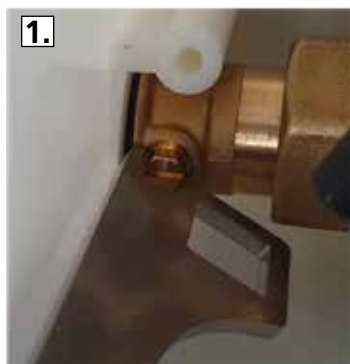
Innensechskant SW2 | Hexagon socket SW2
Abb. 2 | fig. 2

Montage | Installation

Kombiwerkzeug Anwendung | Multitool usage



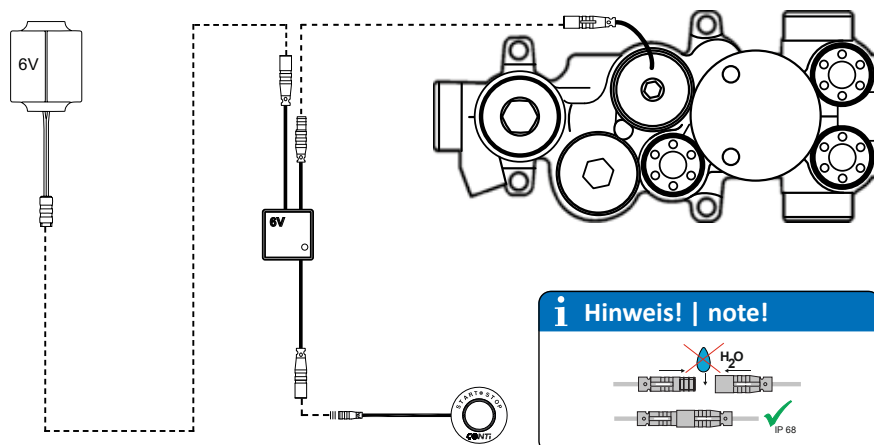
1. Schlüsselfläche für Vorabspernung
Spanner flat for preliminary shut-off
2. Schlüsselfläche zum Gegenhalten bei gebäudeseitigem Anschluss der Zugänge
Spanner flat for counter-holding when connecting the inlets
3. Schlüssel zur De-/Montage des Thermostatgriffes
Key for disassembly/assembly of the thermostatic handle
4. Aufnahme für 1/2" Ratschenkopf
Holder for 1/2" ratchet head



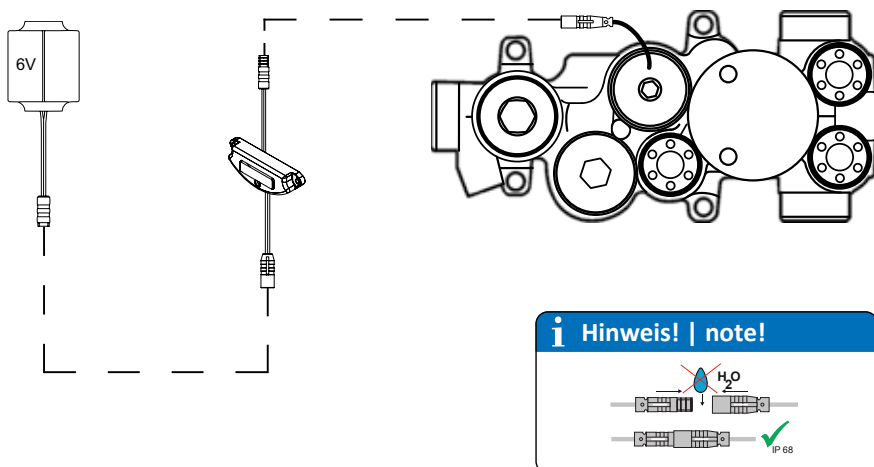
Elektroinstallation | Electrical installation

Version: mit Batterie | with battery

Basisverkabelung | Basic wiring



Basisverkabelung IR-Sensor | Basic wiring IR sensor

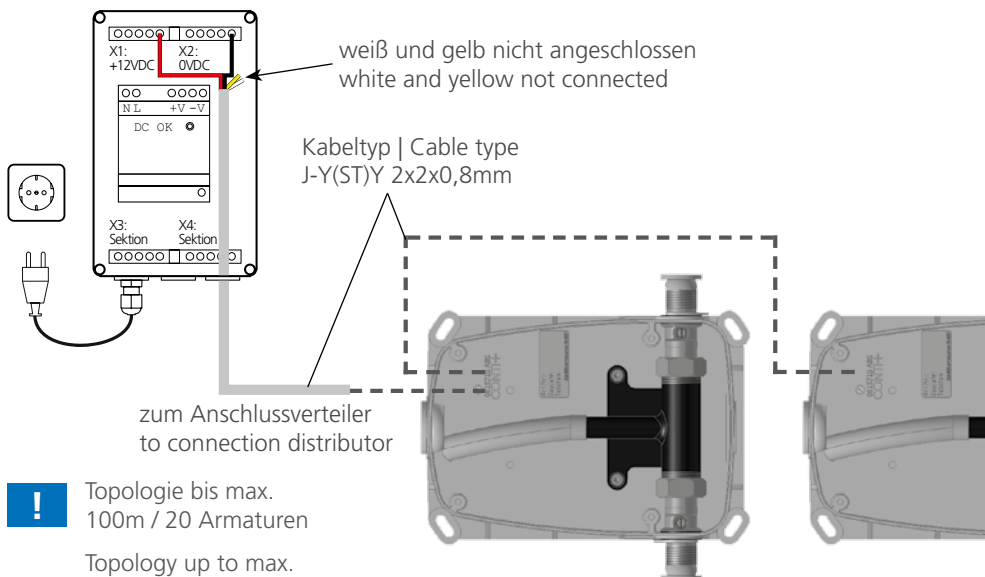


Elektroinstallation | Electrical installation

Version: Netzversorgung | Mains power supply

Verkabelungsschema Einbaukästen | Wiring scheme mounting boxes

Netzteil | Power Supply 12V / DC
CONO512000 oder | or CONO511000



Leitungen wie abgebildet in jeweiligen Rohmontagekästen einführen.
Anschließend detaillierte Beschreibung der Verkabelung auf Folgeseiten beachten.

Insert the cables into the respective raw mounting box as shown.
Then follow the detailed description of the cabling on the following pages.



Hinweis!

Elektroinstallation

Zwingend erforderliche Verbindungsleitungen sind baueits in einem Schutzrohr/Leerrohr zu verlegen und anzuklemmen.

Jeweils erforderliche Leitungstypen sind in den entsprechenden Montageanleitungen angegeben:

Beispiel: J-Y(ST)Y 2x2x0,8 mm²

Die elektrische Verdrahtung darf nur von einer Elektrofachkraft gemäß DIN VDE 105-100 durchgeführt werden.



Note!

electrical installation

Mandatory connecting cables are to be laid and clamped on site in a thermowell / empty conduit.

The required cable types are specified in the corresponding installation instructions:

Example: J-Y(ST)Y 2x2x0,8 mm²

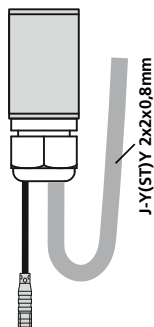
Electrical wiring may only be carried out by a qualified electrician in accordance with DIN VDE 105-100.

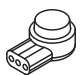
Elektroinstallation | Electrical installation



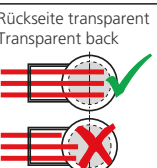
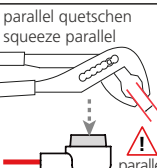

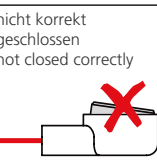
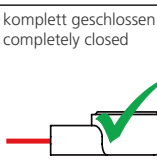
Version: Netzversorgung | Mains power supply

Verdrahtung | Wiring

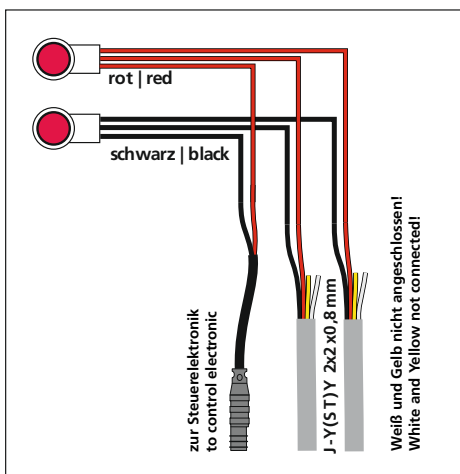
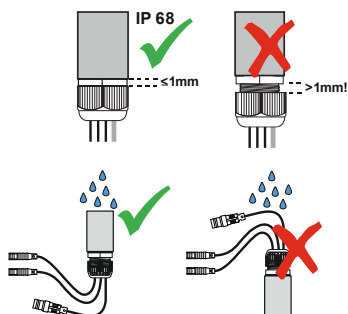
Anschlussverteiler



 Schnellverbinder
3 Stk. (1 x Reserve)
Quick connectors
3 pcs. (1 x reserve)

<p>abmanteln dismantle</p> 	<p>einführen lead in</p>  <p>Nicht abisolieren Do not strip</p>
<p>Rückseite transparent Transparent back</p> 	<p>parallel quetschen squeeze parallel</p>  <p>parallel </p>
<p>nicht korrekt geschlossen not closed correctly</p> 	<p>komplett geschlossen completely closed</p> 

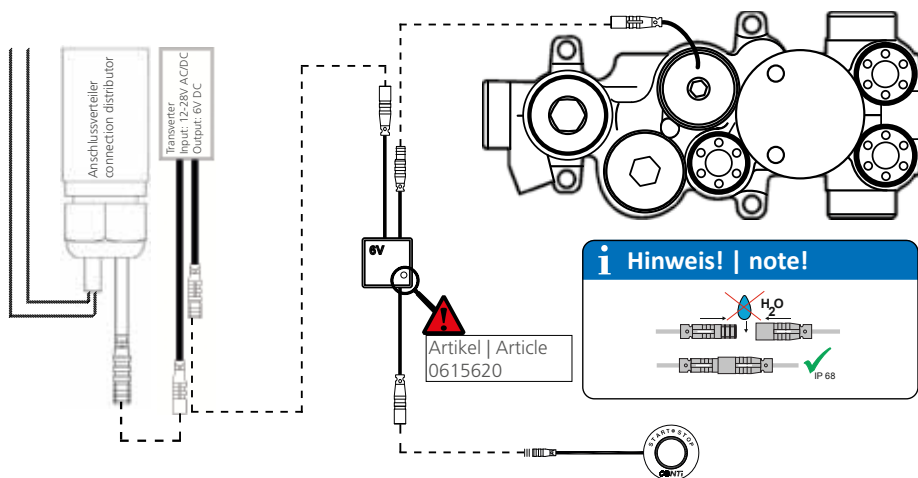
Schnellverbinder in Anschlussverteiler platzieren und gemäß Schema verkabeln.
Place quick connectors in connection distributor and wire according to diagram.



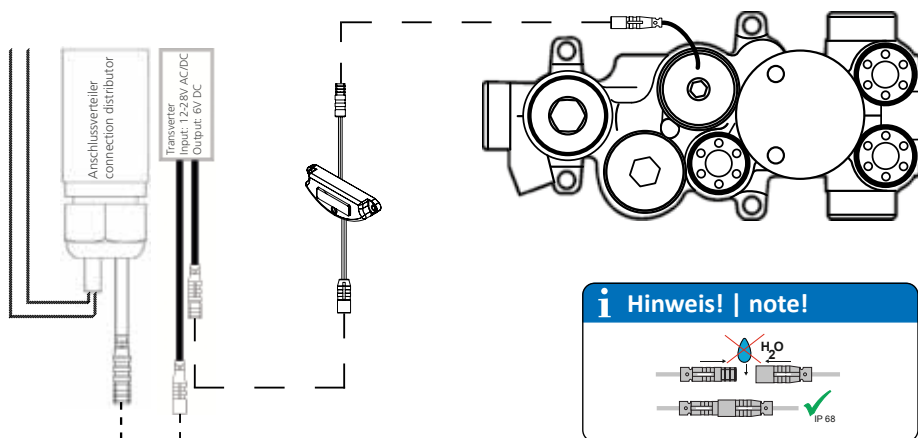
Elektroinstallation | electrical installation

Version: Netzversorgung | Mains power supply

Basisverkabelung Piezo-Taster | Basic wiring piezo switch



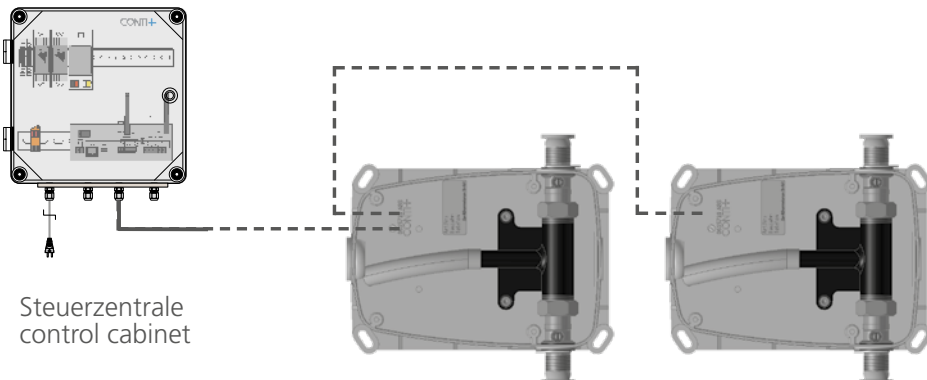
Basisverkabelung IR-Sensor | Basic wiring IR sensor



Elektroinstallation | Electrical installation

Version: CNX

Verkabelungsschema Einbaukästen | Wiring scheme mounting boxes



Steuerzentrale
control cabinet



Topologie bis max. 5 Liniensegmente bei max. 64 oder max. 8 bei max. 150 Armaturen.
Max. 350 m Leitungslänge je Liniensegment.

Topology up to max. 5 line segments with max. 64 or max. 8 line segments with max. 150 faucets.
Max. 350 m cable length per line segment.

Leitungen wie abgebildet in Rohmontagekästen einführen.

Anschließend detaillierte Beschreibung der Verkabelung auf Folgeseiten beachten.

Insert the pipes into the raw mounting box as shown.

Then follow the detailed description of the cabling on the following pages.



Hinweis! Elektroinstallation

Zwingend erforderliche Verbindungsleitungen sind bauseits in einem Schutzrohr/Leerrohr zu verlegen und anzuklemmen.

Jeweils erforderliche Leitungstypen sind in den entsprechenden Montageanleitungen angegeben:

Beispiel: J-Y(ST)Y 2x2x0,8 mm²

Die elektrische Verdrahtung darf nur von einer Elektrofachkraft gemäß DIN VDE 105-100 durchgeführt werden.



Note! electrical installation

Mandatory connecting cables are to be laid and clamped on site in a thermowell/empty conduit.

The required cable types are specified in the corresponding installation instructions:

Example: J-Y(ST)Y 2x2x0,8 mm²

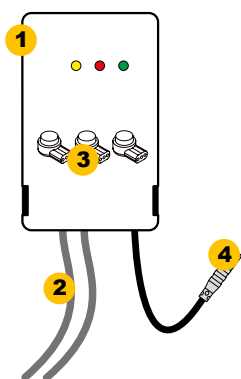
Electrical wiring may only be carried out by a qualified electrician in accordance with DIN VDE 105-100.

Elektroinstallation | Electrical installation

Version: CNX

Allgemein | General

1. CNX Converter | CNX converter
2. Busleitungen | Cable: J-Y(ST)Y 2x2x0,8 mm
3. Einzeladerendverbinder (3 Stk.- 1 Reserve) | UY2 connector (3 pcs - 1 reserve)
4. Anschluss CNX Steuerung | connection to electronic unit



Hinweis

Elektroinstallation

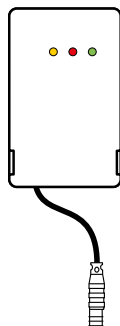
- Topologie und Leitungstyp beachten.
- Die elektrische Verdrahtung darf nur von einer Elektrofachkraft gemäß VDE 105-100 durchgeführt werden.



Note

electrical installation

- note topology and type of trunk.
- electrical installation only made by qualified persons which are working based on VDE 105-100.



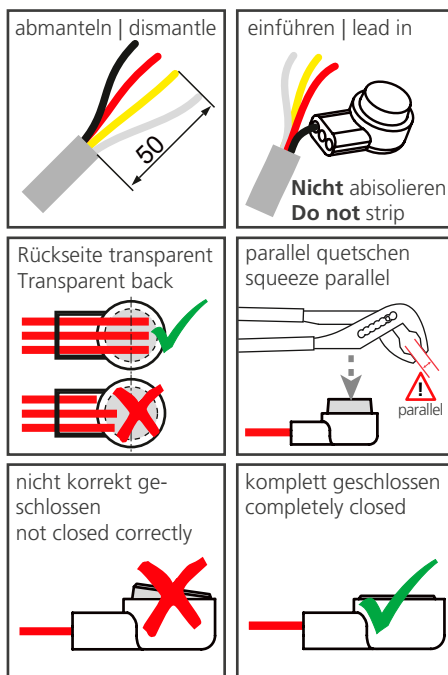
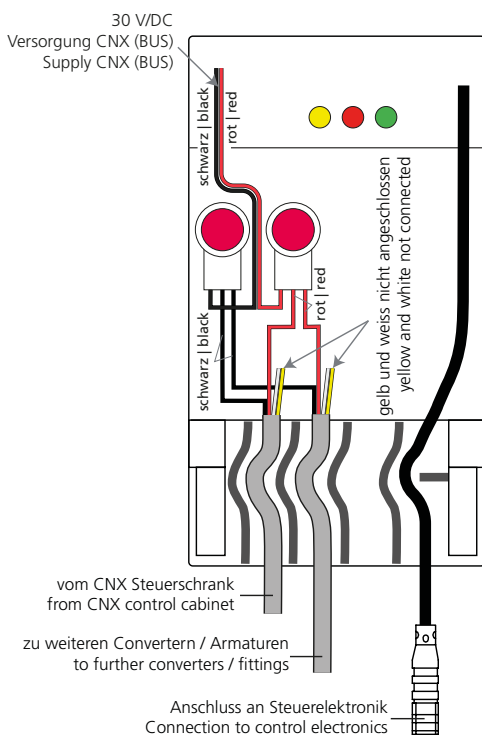
LED	Grün green	Gelb yellow	Rot red
Blinkt einmal blinks one time	System OK System runs	Spannungsfehler Armatur failure of armature voltage	Keine Kommunikation zum Controller no transfer from controller
Blinkt zweimal blinks two times	Inbetriebnahme (IB) Initiation mode (IM)	Keine Übertragung zur Armatur No transfer to armature	Nicht definiert not defined
Blinkt dauerhaft blinks permanent	Datenfluss im IB Datatransfer in IM	Keine Armatur no armature	Nicht definiert not defined
Kein Signal No signal	System stromlos System without power		

Elektroinstallation | Electrical installation

Version: CNX

Verdrahtung | Wiring

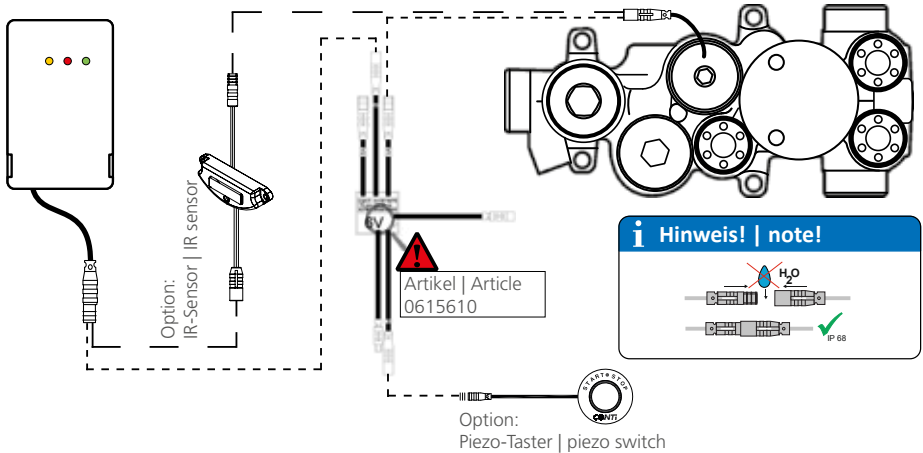
! Einzeladerverbinder im Convertergehäuse platzieren und Zugentlastung nutzen!
Place single-wire connector in converter housing and use strain relief!



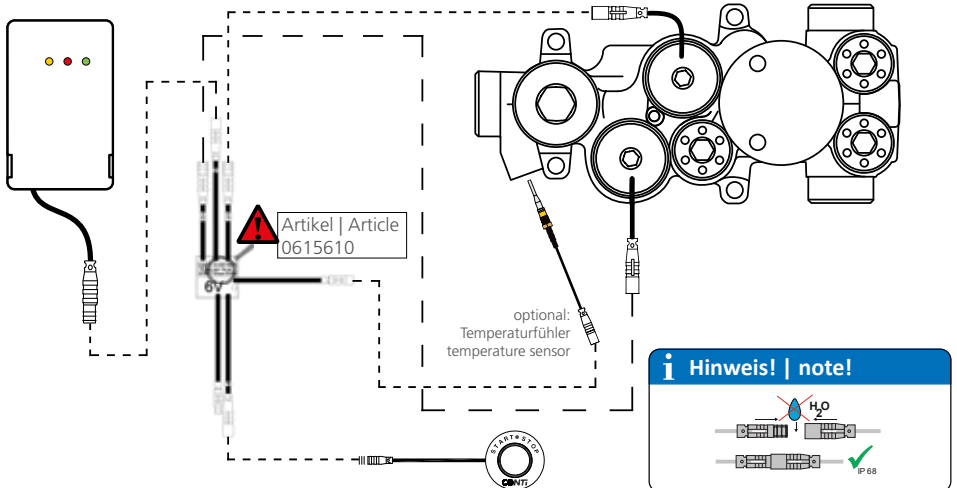
Elektroinstallation | Electrical installation

Version: CNX

Basisverkabelung | Basic wiring



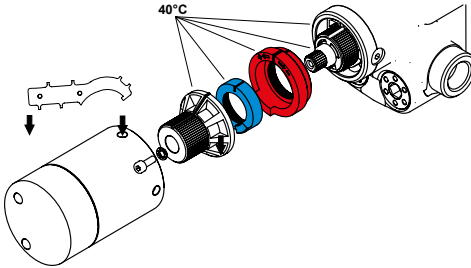
Verkabelung für thermische Spülung | Wiring for thermal flushing
- nur Piezo-Taster | Piezo switch only -



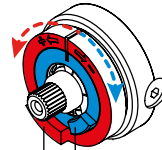
Einstellungen | Settings

Temperatur und Verbrühschutz | Temperature and scalding protection

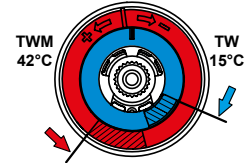
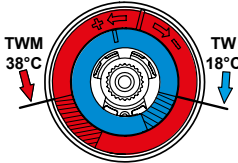
- 1.** Temperaturgriff lösen
Release temperature handle



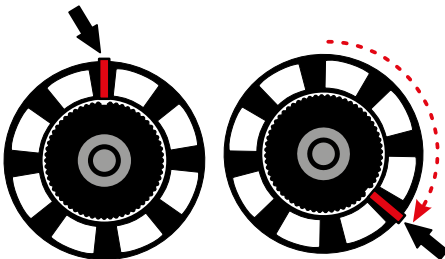
- 2.** Einstellbereich
Range of adjustment



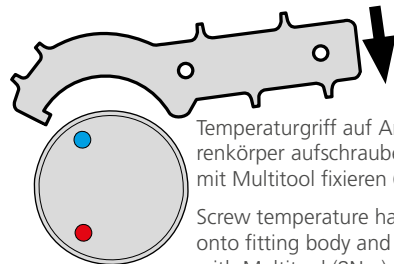
- 3.** Temperatur - Einstellbereich
Temperature adjustment range



- 4.** Griffaufnahme aufstecken
Attach handle holder



- 5.** Temperaturgriff anbringen
Attach temperature handle



Temperaturgriff auf Armaturenkörper aufschrauben und mit Multitool fixieren (8Nm).

Screw temperature handle onto fitting body and fix with Multitool (8Nm).



Gefahr! Verbrüfung

Wassertemperaturen von über 45°C führen zu schweren Verbrühungen der Haut.

- Kein Aufenthalt in Räumen, in denen eine thermische Spülung durchgeführt wird!
- Gezieltes Ableiten des heißen Wassers während der thermischen Spülung
- Beachtung Arbeitsblatt DVGW W 551



Danger! scalding

Water temperatures above 45°C lead to severe scalding of the skin.

- Do not stay in rooms where a thermal rinse is carried out!
- Targeted drainage of hot water during thermal rinsing
- Observance of DVGW W 551 worksheet

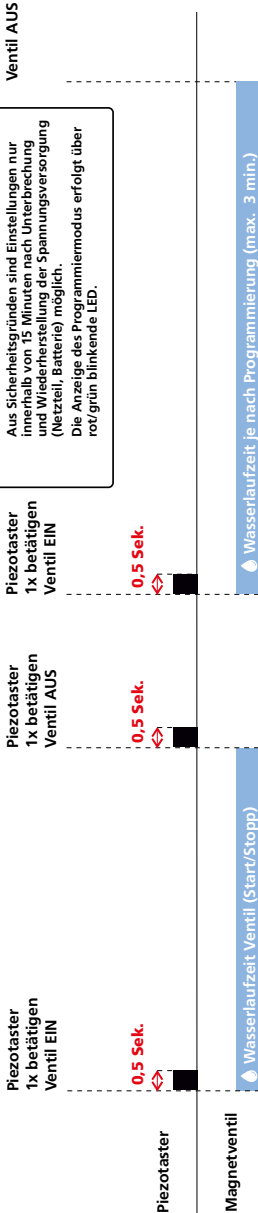
Wasserlaufzeit einstellen

Piezo mit Batterie oder Netz

Normalfunktion EIN / AUS (Werkseinstellung: 30 Sek.)

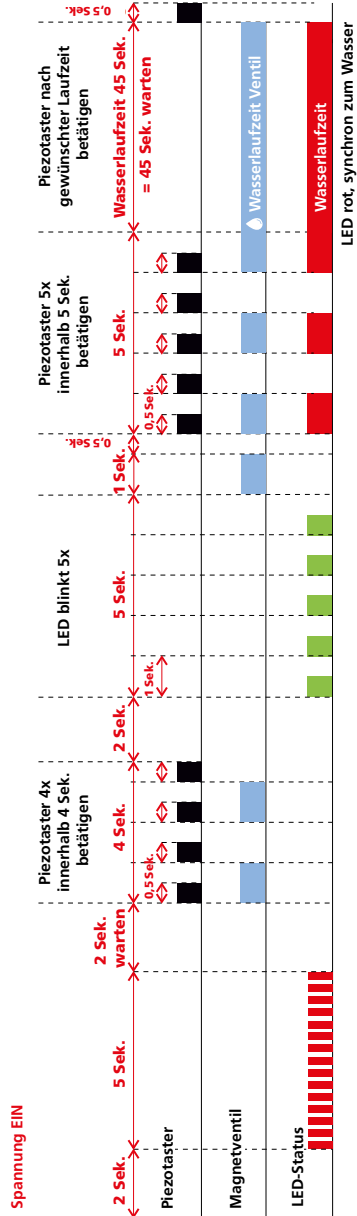
i Hinweis! **Programmiermodus**

Aus Sicherheitsgründen sind Einstellungen nur innerhalb von 15 Minuten nach Unterbrechung und Wiederherstellung der Spannungsversorgung (Netzteil, Batterie) möglich. Die Anzeige des Programmiermodus erfolgt über rot/grün blinkende LED.



Wasserlaufzeit programmieren

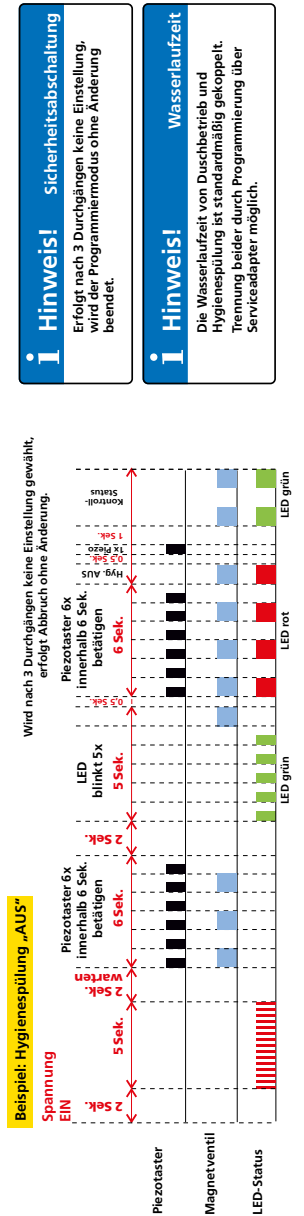
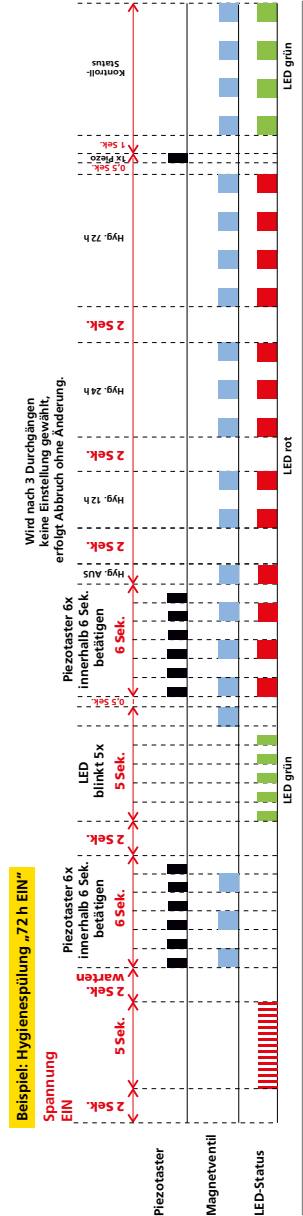
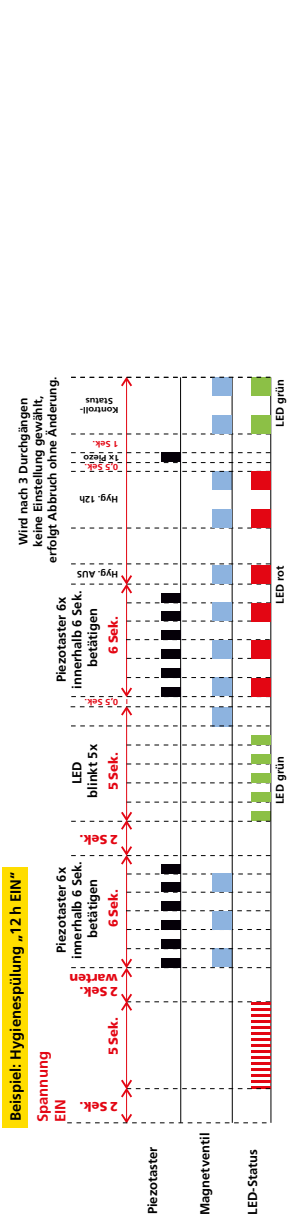
Beispiel: Wasserlaufzeit 45 Sek.



Hygienespülung einstellen

Piezo mit Batterie oder Netz

Hygienespülung aktivieren/deaktivieren Funktion AUS /12 h /24 h /72 h, (Werkseinstellung: 12 Sek.)



i Hinweis! Sicherheitsabschaltung

Erfolgt nach 3 Durchgängen keine Einstellung, wird der Programmiermodus ohne Änderung beendet.

i Hinweis! Wasserlaufzeit

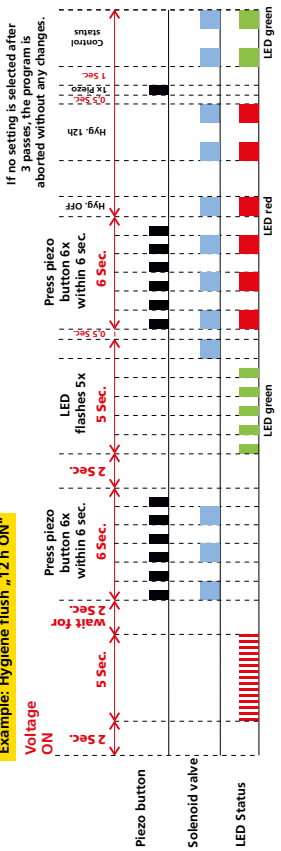
Die Wasserlaufzeit von Durchbetrieb und Hygienespülung ist standardmäßig gekoppelt. Trennung beider durch Programmierung über Serviceadapter möglich.

Setting hygiene flush

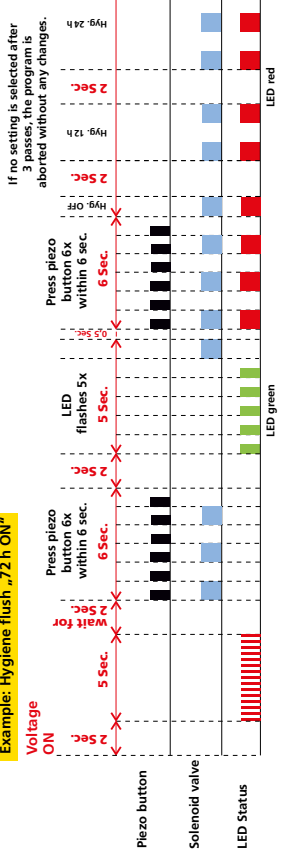
Piezo with battery or mains

Deactivate/activate hygienic flushing function OFF /12 h /24 h /72 h, (factory setting: 12 Sec.)

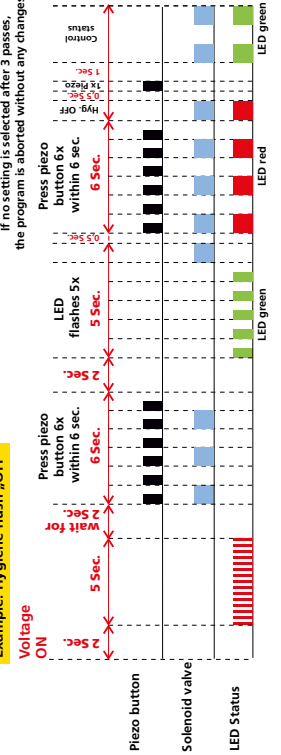
Example: Hygiene flush „12 h ON“



Example: Hygiene flush „72 h ON“



Example: Hygiene flush „OFF“

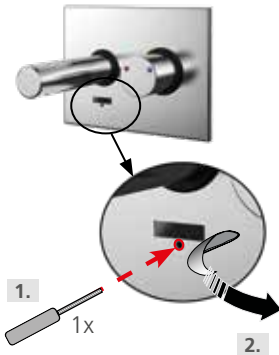


Note! safety shutdown
If no setting is made after 3 passes, the programming mode is terminated without change.

Note! water running time
The water running time of hygiene flush and „Permanent on“ are combined as standard. Both can be separated by programming via service adapter.

Einstellungen IR-Sensor | Settings IR sensor

Inbetriebnahme | Preparing for operation

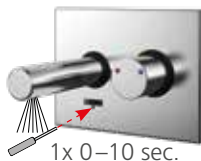


- 1.** Taste unterhalb des Sensorfensters einmal drücken.
Press the button below the sensor window once.
- 2.** Den Aufkleber vom Sensorfenster entfernen.
Remove sticker from the sensor window.
- 3.** Wasser fließt für ca. 4 Sekunden.
Water flows for approx. 4 seconds.
- 4.** Nach einer Wartezeit von 10 Sekunden ist die Armatur betriebsbereit.
After a waiting time of 10 seconds, the faucet is ready for operation.

Wassernachlaufzeit einstellen | Set the water flow duration



- 1.** Taste unterhalb des Sensorfensters für 6 Sekunden gedrückt halten. Status LED im Sensorfenster blinkt einmal.
Press and hold the button below the sensor window for 6 seconds. Status LED in sensor window flashes once.



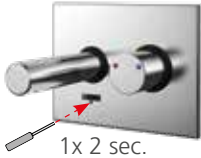
- 2.** Taste erneut drücken und 0–10 Sekunden lang gedrückt halten. Während der Haltedauer wird die Wasserabgabe ausgelöst. Die Haltedauer bestimmt die Nachlaufzeit.
Press the button again and keep it pressed for 0 - 10 seconds. During the holding period the water release is triggered. The holding period defines the water flow duration.



- 3.** Taste nach gewünschter Wasserlaufzeit loslassen. Status LED im Sensorfenster blinkt einmal.
Release the button after the desired water flow time. Status LED in sensor window flashes once.

Einstellungen IR-Sensor | Settings IR sensor

„Dauer-Ein“ Wasserlaufzeit programmieren
Program the „permanent on“ water flow duration

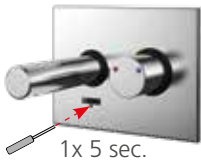


- 1.** Taste unterhalb des Sensorfensters für 2 Sekunden gedrückt halten.

Press and hold the button below the sensor window for 2 seconds.

Blinkzeichen (**grün**) abwarten, erst weiter dann mit Schritt 2!
Anzahl der Blinkzeichen = aktuelle Einstellung

Wait for the flashing signal (**green**), only then continue with step 2!
Number of flashes = current setting




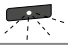
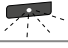
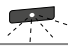
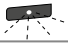

- 2.** Taste erneut drücken und für 5 Sekunden gedrückt halten. Wasserabgabe wird ausgelöst.

Press the button again and hold for 5 seconds. Water flow is triggered.



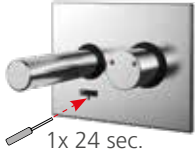
- 3.** Status LED blinkt 1–40 mal. Nach gewünschter Laufzeit Taste loslassen. (Siehe folgende Tabelle)

Status LED flashes 1–40 times. After the desired runtime, release the button. (See table below)

1x		0,5 min
2x		1,0 min
3x		1,5 min
⋮	⋮	⋮
38x		19,0 min
39x		19,5 min
40x		20,0 min


Einstellungen IR-Sensor | Settings IR sensor

12/24/48 Stunden Hygienespülung | 12/24/48 hours automatic flush



1x 24 sec.

1. Taste unterhalb des Sensorfensters für 24 Sekunden gedrückt halten. Nach 24 Sekunden blinkt die Status-LED 1–4 mal.
2. Taste nach gewünschter Einstellung loslassen. (Siehe folgende Tabelle)
Release the button after the desired setting. (See table below)

		h
deaktivieren deactivate	1x	---
aktivieren activate	2x	12h
aktivieren activate	3x	24h
aktivieren activate	4x	48h

i Hinweis!

Wasserlaufzeit

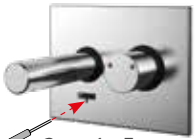
Die Wasserlaufzeit von Hygienespülung und „Dauer-Ein“ sind standardmäßig gekoppelt.

i Note!

water running time

The water running time of hygiene flush and “Permanent on” are combined as standard.

Automatische Sensoreinmessung | Automatic sensor adjustment

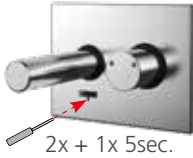


2x + 1x 5sec.

1. Taste unterhalb des Sensorfensters 2 mal drücken, anschließend für 5 Sekunden gedrückt halten, bis die Status-LED 4 mal blinkt.
Press the button below the sensor window 2 times, then keep it pressed for 5 seconds until the status LED flashes 4 times.
2. Taste loslassen und 15 Sekunden warten.
Release the button and wait for 15 seconds.
3. Wasserabgabe wird für ca. 4 Sekunden ausgelöst.
Water flow is triggered for approx. 4 seconds.
4. Nach einer Wartezeit von 10 Sekunden ist die Armatur betriebsbereit.
After a waiting time of 10 seconds, the faucet is ready for operation.

Einstellungen IR-Sensor | Settings IR sensor

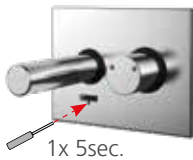
Einstellung der Sensorreichweite | Setting the sensor range



1.

Taste unterhalb des Sensorfensters 2 mal drücken, anschließend für 5 Sekunden gedrückt halten bis die Status LED 4 mal blinkt.

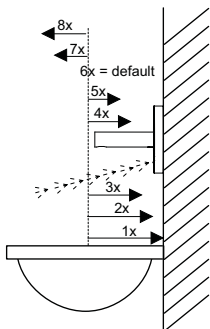
Press the button below the sensor window 2 times, then keep it pressed for 5 seconds until the status LED blinks 4 times.



2.

Taste erneut für 5 Sekunden gedrückt halten bis Status LED 1–8 mal blinkt.

Keep the button pressed again for 5 seconds until the status LED blinks 1 - 8 times.



3.

Status LED blinkt:

- 1 x = min. Reichweite
- 8 x = max. Reichweite
- 6 x = voreingestellt

Status LED blinks:

- 1 x = min. range
- 8 x = max. range
- 6 x = default setting

4.

Loslassen der Taste startet eine Wasserabgabe für ca. 4 Sekunden.

Releasing the button starts a water flow for approx. 4 seconds.

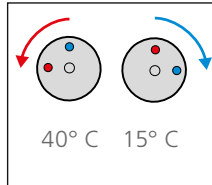
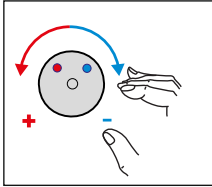
5.

Nach einer Wartezeit von 10 Sekunden ist die Armatur betriebsbereit.

After a waiting time of 10 seconds, the faucet is ready for operation.

Funktionen | Functions

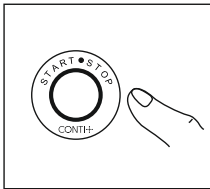
Allgemeine Informationen | General information



Um die Temperatur der Wasserabgabe zu regeln, den Temperaturgriff wie abgebildet nach links bzw. rechts drehen.

To regulate the temperature of the water discharge, turn the thermostat handle to the left or right as shown.

Piezo-Taster | Piezo switch



1. Um Wasserabgabe zu starten, Piezo-Taster betätigen.
To start the water flow, press the piezo button.
2. Um Wasserabgabe zu stoppen, Piezo-Taster erneut betätigen.
To stop the water flow, press the piezo button again.



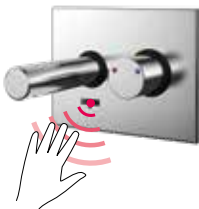
Die Wasserabgabe stoppt gemäß Werkseinstellung nach 30 Sekunden.
The water flow stops after 30 seconds according to the factory setting.



Bitte beachten: Innerhalb der ersten 15 Minuten nach Spannungszufuhr befindet sich die Elektronik im Programmiermodus! Unkontrolliertes Betätigen des Piezo-Tasters in diesem Zeitfenster vermeiden.

Please note: Within the first 15 minutes after power supply the electronics is in programming mode! Avoid uncontrolled actuation of the piezo button during this time slot.

IR - Sensor | IR sensor



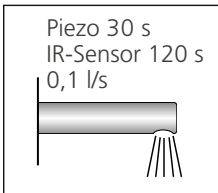
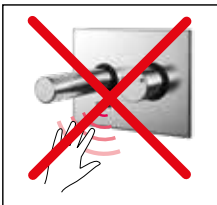
1. Um Wasserabgabe zu starten, mit der Hand in den Sensorbereich fassen.
To start the water flow, place hand within sensor area.
2. Nach Verlassen des Sensorbereiches stoppt die Wasserabgabe automatisch nach voreingestellter Zeit.
When leaving the sensor area, the water flow stops automatically after a preset time.



Die Wasserabgabe stoppt gemäß Werkseinstellung nach 30 Sekunden.
The water flow stops after 30 seconds according to the factory setting.

Funktionen | Functions

Hygienespülung | Hygienic flush



Wenn die Wasserabgabe innerhalb des definierten Zeitraums nicht ausgelöst wird, löst das System eine automatische Wasserabgabe für 30 Sekunden aus.

Die automatischen Spülintervalle sind während der ersten 15 Minuten nach Spannungszufuhr (Programmiermodus) via Piezo-Taster auf die Werte „12h, 24h, 72h und aus“ einstellbar. (Werkseinstellung 12h).

Die automatischen Spülintervalle sind über den IR-Sensor auf die Werte „12h, 24h, 48h und aus“ einstellbar.

Einstellungen anderer, individueller Werte sind im CNX-System, ab Werk oder durch den CONTI+ Kundendienst möglich.

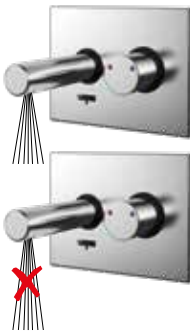
If the water release is not triggered within the defined period, the system triggers an automatic water release for 30 seconds.

During the first 15 minutes after voltage supply (programming mode), the automatic rinse intervals can be set to "12h, 24h, 72h and off" via piezo button. (factory setting 12h).

The automatic rinse intervals can be set to the values "12h, 24h, 48h and off" via the IR sensor.

Other values can be set by CNX System, factory or later by CONTI+ customer service.

Dauer-Ein und Kurz-Aus | Continuous on and intermittend off (IR Sensor)



Dauer-Ein: Zur manuellen Spülung steht die Funktion „Dauer-Ein“ zur Verfügung. Diese wird ausgelöst, indem die Taste unterhalb des Sensorfensters für 2 Sekunden gedrückt gehalten wird. Erneutes Betätigen der Taste beendet die Wasserabgabe.

Kurz-Aus: Um die Wasserabgabe kurzfristig zu unterbinden, steht die Funktion „Kurz-Aus“ zur Verfügung. Sie wird aktiviert, indem die Taste unterhalb des Sensorfensters 2 mal gedrückt wird. Erneutes Betätigen der Taste beendet die Funktion.

Continuous on: For manual flushing, the function "continuous on" is available. It is triggered by pressing and holding the button below the sensor window for 2 seconds. Pressing the button again ends the water release.

Intermittend off: In order to temporarily prevent the water from being released, the "intermittend off" function is available. It is activated by pressing the button below the sensor window twice. Pressing the button again ends the function.

Funktionen | Functions

Gefahr! **Verbrühung**

Wassertemperaturen von über 45 °C führen zu schweren Verbrühungen der Haut.

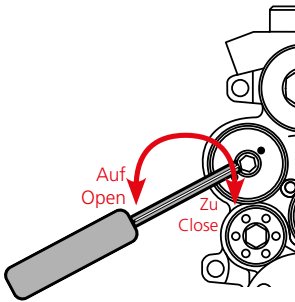
- Kein Aufenthalt in Räumen, in denen eine thermische Spülung durchgeführt wird!
- Gezieltes Ableiten des heißen Wassers während der thermischen Spülung
- Beachtung Arbeitsblatt DVGW W 551

Danger! **scalding**

Water temperatures above 45 °C lead to severe scalding of the skin.

- Do not stay in rooms where a thermal rinse is carried out!
- Targeted drainage of hot water during thermal rinsing
- Observance of DVGW W 551 worksheet

Thermische Spülung – manuell | Thermal flushing – manual



Zum Ausführen einer manuellen thermischen Spülung einen Sechskant-Schlüssel (SW3) in den TD-Stopfen (optional) einführen und das Ventil öffnen.

TD-Stopfen CONO310000 nicht im Lieferumfang enthalten.

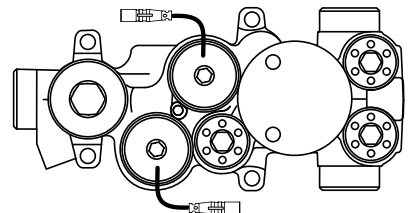
To execute a manual thermal flush, insert an hexagonal wrench (SW3) into the TD plug (optional) and open the valve.

TD plug CONO310000 not included in the scope of delivery.

Thermische Spülung CNX – elektronisch | Thermal flushing CNX – electronical

Bei einer CNX-Lösung 64/150 bitte in der Softwareanleitung des CNX-Systems Punkt 8.1 anwenden.

For a CNX solution, please refer to section 8.1 of the CNX system software manual.



Fühler (/Duschen)

Wartung | Maintenance

i Hinweis! **Wartungsverpflichtung**

Wartungs- und Instandsetzungsverpflichtungen beachten gemäß:

- VDI/DVGW 6023 Blatt I
- Merkblatt 60.07 der Deutschen Gesellschaft für das Badewesen e.V.
- DIN EN 806-5

Die Zeitabstände für regelmäßige Wartungen richten sich nach Wasserqualität und Benutzungshäufigkeit (jedoch mindestens 1x pro Jahr).

i Note! **maintenance obligation**

Maintenance and repair obligations in accordance with:

- VDI/DVGW 6023 Sheet I
- Leaflet 60.07 of the German Bathing Association (Deutsche Gesellschaft für das Badewesen e.V.)
- DIN EN 806-5

The intervals for regular maintenance depend on the water quality and frequency of use (but at least once a year).

Kontrolle – Allgemein | Inspection – general

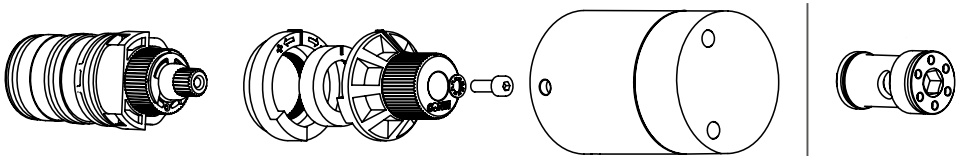
Sind schadhafte Komponenten vorhanden? | Are there any damaged components?

Sind Dichtungen schadhafte? | Are seals defective?

Sind Leckagen vorhanden? | Are there any leaks?

Ist die Durchflussmenge ausreichend? | Is the flow rate sufficient?

Kontrolle – Sicherheitseinrichtungen | Inspection – Safety parts



Temperaturanschlag auf korrekte Zieltemperaturen prüfen. | Check limit stop for correct temperatures.

Beschädigungen am Sicherheitsanschlag prüfen. | Check for damage to the safety stop.

Funktion der Sicherheitsabschaltung prüfen. | Check the function of the safety stop.

Siebe der Thermostatkartusche überprüfen. | Check the filters of the thermostat cartridge.

Rückflussverhinderer / Siebpatronen prüfen? | Backflow preventer / screen cartridges fully functional?

Kontrolle – Funktionsteile | Inspection – function parts

Funktion und Verschmutzung der Ventilkartusche prüfen.

Check function and dirt of the valve cartridge.

Magnetventil auf Funktion und Verunreinigungen prüfen.

Check solenoid valve for function and dirt.

Elektronische Steckverbindungen überprüfen.

Check electronic plug connections.

Störungsbeseitigung

STÖRUNG	MÖGLICHE URSACHE	MÖGLICHE LÖSUNG
Kein Wasser keine Funktion	- Wasserzufuhr abgesperrt - Keine Spannung	- Wasserzufuhr öffnen - Batterie erneuern - Betriebsspannung zuschalten
	- Klemmfehler durch Feuchtigkeit im Anschlussverteiler - Kontaktfehler durch Feuchtigkeit in Steckverbindungen - Tauchfühler defekt oder Verbindung unterbrochen	- Verbindungsklemmen prüfen - Anschlussverteiler prüfen ggf. trocknen - Steckverbindungen prüfen ggf. trocknen - Tauchfühler prüfen und ggf. austauschen
	- Verriegelung aktiviert - Verbrühschutz aktiviert	- Verriegelung deaktivieren - Auslauftemperatur zu hoch
	- Magnetventil defekt - Piezo-Taster defekt - IR-Sensor defekt - CNX Converter defekt - Transverter defekt (Netz) - Steuerung defekt (Piezo/Netz)	- Magnetventil austauschen - Piezo-Taster austauschen - IR-Sensor austauschen - CNX Converter austauschen - Transverter austauschen - Steuerung austauschen
Wasserfluss zu gering	- Filter Siebe Rückflussverhinderer sind verunreinigt - Wasserdruck zu gering - Perlator verunreinigt	- Filter Siebe Rückflussverhinderer reinigen oder austauschen - Wasserdruck prüfen und ggf. erhöhen - Perlator ersetzen
Armatur schließt nicht Armatur tropft	- Magnetventil verschmutzt oder defekt - TD-Stopfen (optional) offen	- Magnetventil reinigen oder austauschen - TD-Stopfen prüfen und schließen
Wasserlaufzeit zu lang zu kurz	- Wasserlaufzeit nicht korrekt eingestellt	- Wasserlaufzeit neu / korrekt einstellen
Armatur löst selbstständig aus	- Feuchtigkeit in Steckverbindungen - Piezo-Taster defekt - Hygienespülung aktiv (kein Fehler) - CNX Converter defekt	- Steckverbindungen prüfen - Piezo-Taster tauschen - Hygienespülung deaktivieren - CNX Converter austauschen
Abgangstemperatur zu gering	- Sieb „warm“ verschmutzt - Rückflussverhinderer verschmutzt oder defekt - Vorlauftemperatur zu gering - Sicherheitsanschlag „warm“ an Thermostatkartusche zu gering eingestellt	- Sieb reinigen - Rückflussverhinderer prüfen, ggf. ersetzen - Vorlauftemperatur prüfen und ggf. erhöhen - Sicherheitsanschlag prüfen und einstellen
Abgangstemperatur nur warm oder kalt	- Steckverbindungen an Magnetventilen vertauscht - Kartusche verschmutzt oder defekt - Rückflussverhinderer verschmutzt oder defekt	- Steckverbindungen Magnetventil 1 und 2 prüfen - Kartusche reinigen oder austauschen - Rückflussverhinderer prüfen, ggf. ersetzen
Temperaturschwankungen	- Rückflussverhinderer klemmen - Filter Siebe Rückflussverhinderer verschmutzt - Kartusche verschmutzt oder defekt - Starke Druckschwankungen der Wasserzufuhr	- Rückflussverhinderer austauschen - Filter Siebe Rückflussverhinderer reinigen oder austauschen - Kartusche reinigen oder austauschen - Ursachen erkunden und beheben
Temperatureinstellung schwergängig nicht möglich	- Kartusche in Thermostatbatterie verschmutzt oder defekt	- Kartusche reinigen oder austauschen

Troubleshooting

FAILURE	POSSIBLE CAUSE	POSSIBLE SOLUTION
No water No function	<ul style="list-style-type: none"> - Water supply shut off - No voltage 	<ul style="list-style-type: none"> - Open water supply - Replace battery - Switch on operating voltage
	<ul style="list-style-type: none"> - Clamping error due to moisture in the Connection distributor - Contact defects due to moisture in Connectors 	<ul style="list-style-type: none"> - Check connection terminals - Check connection distributor, dry if necessary - Check plug connections, dry if necessary - Check immersion sensor and replace if necessary
	<ul style="list-style-type: none"> - Immersion sensor defective or connection interrupted 	<ul style="list-style-type: none"> - Deactivating the lock - Outlet temperature too high
	<ul style="list-style-type: none"> - Locking activated - Scald protection activated 	<ul style="list-style-type: none"> - Replace solenoid valve - Replace piezo push-button - Replace IR sensor - Replace CNX Converter - Exchange Transverter - Replace control unit
	<ul style="list-style-type: none"> - Solenoid valve defective - Piezo push button defective - IR sensor defective - CNX Converter defective - Transverter defective (mains) - Controller defective (piezo/mains) 	
Water flow too low	<ul style="list-style-type: none"> - Filters Sieves Non-return valves are contaminated - Water pressure too low - Aerator contaminated 	<ul style="list-style-type: none"> - Filters Sieves Clean or replace non-return valve - Check water pressure and increase if necessary - Clean or replace aerator
Faucet does not close Faucet drips	<ul style="list-style-type: none"> - Solenoid valve dirty or defective - TD plug (optional) open 	<ul style="list-style-type: none"> - Clean or replace solenoid valve - Close or check TD plug
Water running time too long too short	<ul style="list-style-type: none"> - Water flow time not set correctly 	<ul style="list-style-type: none"> - Setting the water running time correctly
Faucet triggers automatically	<ul style="list-style-type: none"> - Moisture in connectors - Piezo button defective - Hygiene flushing active (no error) - CNX Converter defective 	<ul style="list-style-type: none"> - Check connectors - Replace piezo push-button - Deactivate hygiene flushing - Replace CNX Converter
Outlet temperature too low	<ul style="list-style-type: none"> - Sieve "warm" dirty - Backflow preventer dirty or defective - Flow temperature too low - Safety stop "warm" on thermostat cartridge set too low 	<ul style="list-style-type: none"> - Clean or replace Sieve "warm" - Clean or replace non-return valve - Check flow temperature and increase if necessary - Check and adjust safety stop
Outlet temperature only hot or cold	<ul style="list-style-type: none"> - Plug connections on solenoid valves reversed - Cartridge dirty or defective - Backflow preventer dirty or defective 	<ul style="list-style-type: none"> - Check solenoid valve 1 and 2 plug connections - Clean or replace cartridge - Check non-return valve
Variations in temperature	<ul style="list-style-type: none"> - non-return valve clamps - Filters Sieves Backflow preventer dirty - Cartridge dirty or defective - Strong pressure fluctuations in the water supply 	<ul style="list-style-type: none"> - Replace non-return valve - Clean or replace Filters Sieves non-return valve - Clean or replace cartridge - Investigating and remedying causes
Temperature setting sluggish not possible	<ul style="list-style-type: none"> - Cartridge in thermostat battery dirty or defective 	<ul style="list-style-type: none"> - Clean or replace cartridge

Reinigungshinweise

Oberflächen

Die am häufigsten vorkommende Vergütungsschicht einer Sanitärarmatur ist die Chrom-Nickel-Oberfläche entsprechend den Anforderungen nach DIN EN 248. Darüber hinaus werden als Oberflächenmaterialien Edelstahl, Kunststoffe einschließlich Pulver- und Nasslacken, eloxiertes Aluminium und galvanische Oberflächen verwendet.

Farbige, nichtmetallische Oberflächen sind grundsätzlich empfindlicher als metallische, insbesondere gegen Verkratzen. Vor Beginn der Reinigung ist es daher unbedingt erforderlich, die Art der zu reinigenden Oberfläche genau zu bestimmen.

Allgemeine Hinweise zur Reinigung und Pflege von Sanitärarmaturen und Accessoires

Um den Marktbedürfnissen hinsichtlich Design und Funktionalität gerecht zu werden, bestehen moderne Sanitärprodukte heute aus sehr unterschiedlichen Werkstoffen und stellen somit verschiedene Anforderungen an die zur Anwendung kommenden Reinigungsmittel und deren Inhaltsstoffe.

Reinigungsmittel und -hilfsmittel

Säuren sind als Bestandteil von Reinigern zur Entfernung von Kalkablagerungen unverzichtbar.

Bei Sanitärprodukten ist jedoch grundsätzlich zu beachten, dass

- nur die für den Anwendungsbereich bestimmten Reinigungsmittel eingesetzt werden,
- keine Reiniger verwendet werden, die Salzsäure, Ameisensäure oder Essigsäure enthalten, da diese schon bei einmaliger Anwendung zu erheblichen Schäden führen können,
- phosphorsäurehaltige Reiniger nicht uneingeschränkt anwendbar sind,
- keine chlorbleichlaugehaltigen Reiniger angewendet werden,
- das Mischen von Reinigungsmitteln generell nicht zulässig ist,
- die Verwendung abrasiv wirkender Reinigungsmittel und Geräte, wie untaugliche Scheuermittel, und Padschwämme, zu Schäden führen kann,
- vorzugsweise Reinigungstextilien verwendet werden, die möglichst wenig Partikel binden können (gewirkte Tücher sind eher geeignet als gewebte).

Hinweis

Auch Rückstände von Körperpflegemitteln können Schäden verursachen und müssen unmittelbar nach Benutzung der Armaturen und Accessoires mit klarem, kaltem Wasser rückstandsfrei abgespült werden. Bei bereits beschädigten Oberflächen kommt es durch Einwirken der Reinigungsmittel zum Fortschreiten der Schäden.

Empfehlung zur Reinigung und Pflege

Die Gebrauchsanweisungen der Reinigungsmittelhersteller sind unbedingt zu befolgen.

Generell ist zu beachten, dass

- die Reinigung bedarfsgerecht durchzuführen ist,
- Reinigungsdosierung und Einwirkdauer den objektspezifischen Erfordernissen anzupassen sind und das Reinigungsmittel nie länger als nötig einwirken darf,
- dem Aufbau von Verkalkungen durch regelmäßiges Reinigen vorzubeugen ist; daher sollten nach dem Gebrauch Wassertropfen mit einem weichen Tuch oder Fensterleder abgewischt werden,
- vorhandene Kalkablagerungen ggf. durch direkten Reinigungsmittelauftrag zu entfernen sind,
- bei der Sprühreinigung die Reinigungslösung keinesfalls auf die Sanitärarmaturen und Accessoires, sondern auf das Reinigungstextil (Tuch/Schwamm) aufzusprühen und damit die Reinigung durchzuführen ist, da die Sprühnebel in Öffnungen und Spalten usw. der Armatur und Accessoires eindringen und Schäden verursachen können,
- Reinigungstextilien möglichst oft und gründlich ausgewaschen werden, sodass nur saubere Reinigungstextilien ohne Fremdpartikel verwendet werden; in Reinigungstextilien eingelagerte Partikel können zu Verkratzen und Schädigungen von Oberflächen führen,
- nach der Reinigung ausreichend mit klarem Wasser nachgespült werden muss, um verbliebene Produktanhaftungen restlos zu entfernen.

Oberflächenschutz

Lackierte und galvanisierte Oberflächen sollten regelmäßig mit einem dünnen Schutzfilm versehen werden. Hierzu empfiehlt sich die Verwendung eines auf lackierte bzw. galvanisierte Oberflächen speziell abgestimmten Konservierungsmittels.

Cleaning information

Surfaces

The most common coating of a sanitary fitting is the chrome-nickel surface finish which should be cleaned in accordance with DIN EN 248. This would also apply to materials such as stainless steel and plastic as well as surfaces which could include powder and wet paint, anodised aluminium and galvanised steel.

Coloured, non-metallic surfaces are generally more sensitive than metallic surfaces, especially to scratches. It is therefore absolutely necessary to determine the type of surface to be cleaned before starting the cleaning process.

General information on cleaning and care of sanitary fittings and accessories

In order to meet the market needs in terms of design and functionality, modern sanitary products today consist of very different materials and thus place different demands on the cleaning agents used and their ingredients.

Cleaning agents and tools

Acids are indispensable as a component of cleaning agents for the removal of lime deposits.

For sanitary products, however, it is important to note that:

- Only use cleaning agents intended for the area of application.
- Do not use cleaners containing hydrochloric acid, formic acid or acetic acid, as they can cause considerable damage even after a single application.
- Only use cleaning agents containing phosphoric acid in exceptional cases.
- Do not use detergents containing chlorine bleach.
- The mixing of cleaning agents is generally not permitted.
- Use of abrasive cleaning agents and equipment, such as unsuitable scouring agents and pad sponges, may cause damage.
- Preferably cleaning textiles are used which bind as few particles as possible. (Knitted towels are more suitable than woven.)

Tip

Residues of body care products can also cause damage and must be rinsed off immediately after using the fittings and accessories with clear, cold water without leaving any residue. Ongoing damage to surfaces that have already been damaged will progress as a result of the action of cleaning agents.

Recommendations for cleaning and care

The instructions for use issued by the cleaning agent manufacturers must be strictly followed.

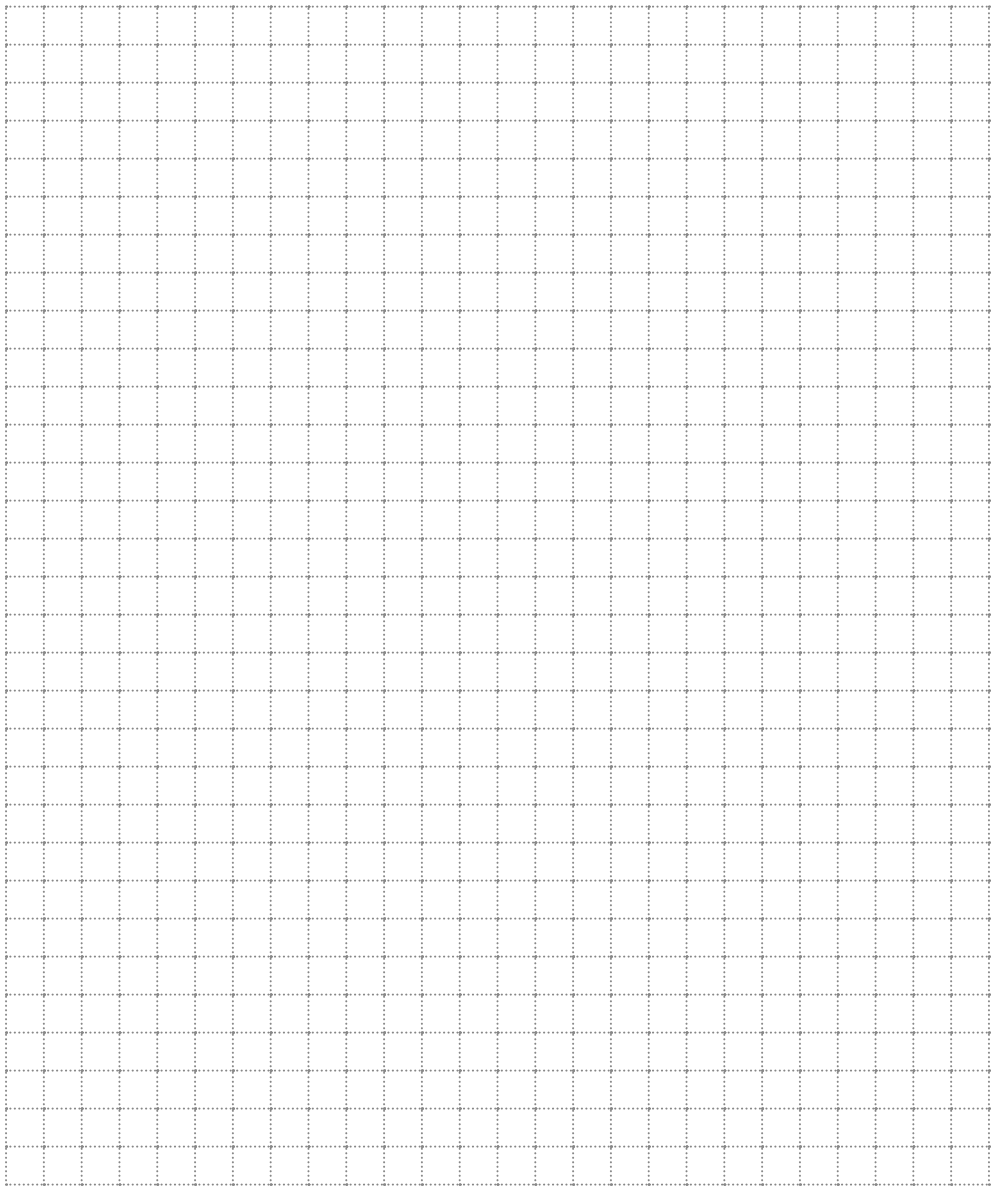
Generally, it should be noted that:

- Cleaning must be carried out as required.
- The detergent dosage and duration of action must be adapted to the object-specific requirements and the detergent must never be allowed to work longer than necessary.
- The build-up of calcification must be prevented by regular cleaning. Water droplets should therefore be wiped off with a soft cloth or chamois leather after use.
- Any limescale deposits must be removed by direct application of detergent if necessary.
- In the case of spray cleaning, do not spray the cleaning solution on the sanitary fittings and accessories, but on the cleaning textile (cloth/sponge) and thus the cleaning is to be carried out, as the spray mist can penetrate into openings and cracks etc. of the fitting and accessories and cause damage.
- Wash cleaning textiles as often and thoroughly as possible so that only clean cleaning textiles without foreign particles are used. Particles deposited in cleaning textiles can lead to scratches and damage to surfaces.
- After cleaning, rinse thoroughly with clear water to remove any remaining product buildup.

Surface protection

Lacquered and galvanized surfaces should be protected with a thin protective film on a regular basis. The use of a preservative specially formulated for lacquered or galvanised surfaces is recommended.

Notizen | Notes



Verlässlich & Innovativ

Seit über 45 Jahren steht die Marke CONTI+ für flexible und ganzheitliche Duschrom- und Waschromlösungen für den öffentlichen, halböffentlichen und gewerblichen Bereich sowie im Gesundheitssektor.

Innovative Technologie und hochwertige Materialien bilden die Basis für verlässliche Qualität. Aufgrund eines breiten Produktportfolios und jahrelanger Erfahrung in der Sonderanfertigung ist die Marke CONTI+ Planern und Architekten als professioneller Partner bekannt. Bis ins Detail werden smarte und individuelle Lösungen für verschiedenste Einrichtungen und Verwendungen angepasst. Zur Auswahl stehen Dusch- und Waschtischarmaturen als Aufputz- und Unterputzlösungen in unterschiedlichen Farben und Oberflächen. Bei der Entwicklung aller Produkte stehen Nachhaltigkeit, Hygiene und Sicherheit im Vordergrund.

Die Marke CONTI+ überzeugt mit verlässlicher Qualität und innovativer Technologie, basierend auf über 45 Jahren Erfahrung in Deutschland.

CONTI Sanitärarmaturen GmbH
 Hauptstraße 98
 35435 Wettenberg | Deutschland
 Tel. +49 641 98221 0
 Fax +49 641 98221 50
 info@conti.plus
 www.conti.plus

Reliable & innovative

For over 45 years, the CONTI+ brand has been a byword for flexible and holistic shower room and washroom solutions for public, semi-public and commercial environments as well as the health sector.

Known for its innovative technology and high grade materials, the brand has gained a reputation for unfailing quality. With a wide-ranging product portfolio and many years of experience creating custom designs, CONTI+ is now widely recognised among design engineers and architects for its valuable contribution to their projects. Every last detail is contemplated when developing tailor-made products, resulting in smart, individual solutions to suit a plethora of applications and equipment. The choice of shower and washbasin fittings encompasses a variety of colours and finishes as well as options for surface or flush mounting. Naturally, sustainability, hygiene and reliability are a prime consideration in the development of all products.

Thanks to its dependable quality and innovative technology, CONTI+ has remained a trusted brand in Germany for over 45 years.