



**Profipress G-Übergangswinkel 90°  
mit SC-Contur**

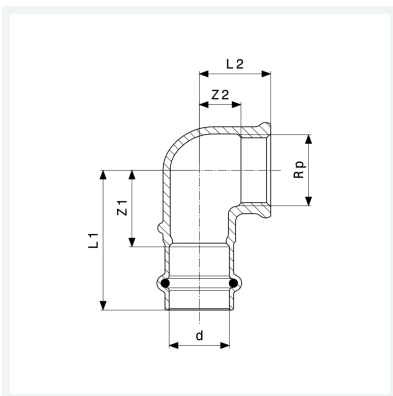
- Pressanschluss, Rp-Gewinde

**Ausstattung**

Dichtelement HNBR

**Modell 2614.2**

**Artikel 345 921**



## Eigenschaften

|                          |                        |       |
|--------------------------|------------------------|-------|
| Rohraußendurchmesser     | d                      | 54    |
| Innengewinde zylindrisch | Rp                     | 2     |
| Z-Maß 1                  | Z1                     | 57 mm |
| Z-Maß 2                  | Z2                     | 37 mm |
| Länge 1                  | L1                     | 97 mm |
| Länge 2                  | L2                     | 55 mm |
| Gewicht                  | 935 g                  |       |
| Volumen                  | 1243,2 cm <sup>3</sup> |       |
| Werkstoff                | Rotguss                |       |