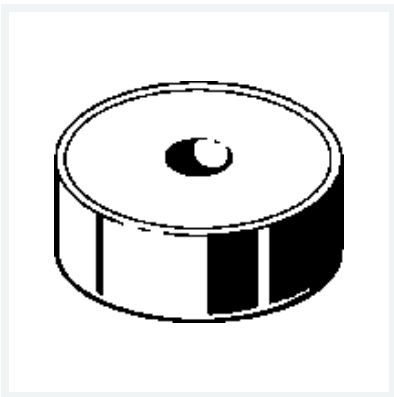




**Gassicherheitskappe**  
- für Rohrende  
- Rp-Gewinde  
**mit DVGW-G-Prüfzeichen**  
**Modell G2370.5**

**Artikel 528 119**



## Eigenschaften

Höher thermisch belastbar	HTB	650 °C/30 min C1
Betriebsdruck	BD	max. 0,5 MPa (MOP 5)
Innengewinde zylindrisch	Rp	1
Gewicht	362 g	
Volumen	99,456 cm <sup>3</sup>	
Werkstoff	Stahl verzinkt	