

20 705 782



- Ausladung 165 mm
- starrer Auslauf
- rechteckiger luftangereicherter Strahl
- Armaturenhöhe 144 mm
- Höhe bis Luftsprudler 78 mm
- Bohrungsdurchmesser Auslauf 35 mm
- Bohrungsdurchmesser Seitenventil 32 mm
- Rosette 60 x 60 mm
- 2x Druckschlauch M 10 x 1 eingeschraubt, dichtheitsgeprüft
- Durchfluss max. 5,7 l/min
- bleifrei
- Dieses Produkt leistet einen Beitrag zur Erfüllung der Vorgaben von nachhaltigen Gebäudezertifizierungen, z.B. LEED®, BREEAM®, DGNB

Nur für Becken mit Überlauf geeignet.

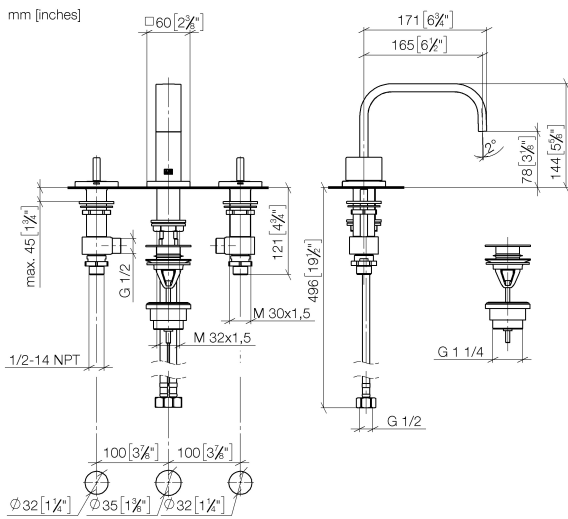
	Chrom	20 705 782-00
	Platin gebürstet	20 705 782-06
	Platin	20 705 782-08
	Dark Chrome	20 705 782-19
	Messing gebürstet (23kt Gold)	20 705 782-28
	Bronze gebürstet	20 705 782-42
	Champagne gebürstet (22kt Gold)	20 705 782-46
	Champagne (22kt Gold)	20 705 782-47
	Dark Platinum gebürstet	20 705 782-99

Empfohlenes Zubehör



Druckschläuche - 12 506 970 90
 • 2x Druckschlauch 3/8" x 1/2" x 500 mm

20 705 782



Durchflussdiagramm



Codes & Standards

DIN 4109	Executive Order no. 1007	ISO 3822	Scottish Water Byelaws
UK Water Supply Regulations	Ü-Zeichen		



MEM Waschtisch-Dreilochbatterie mit Ablaufgarnitur - Chrom

MEM

20 705 782

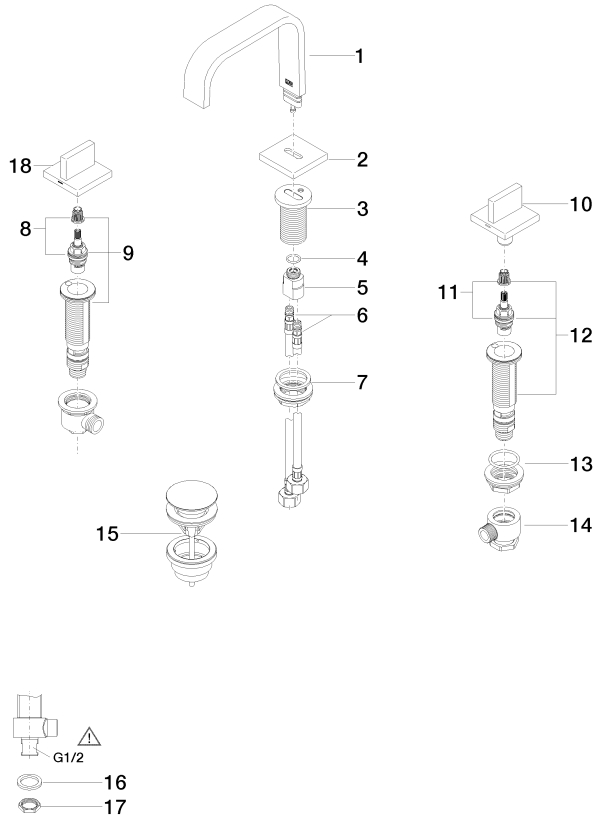
Zertifikate

LGA_38

WRAS_240102

GDV_0400

20 705 782



Ersatzteilstückliste

Nr.	Artikelnummer	Benennung	Verbaumenge	Lieferzeit
1	90 28 22 359 00-00	Auslauf - Chrom	1,00	10
3	09 11 10 054 10 90	Anschluss Ø 45 x 65 mm -	1,00	2
7	04 23 10 009 01 90	Befestigung mit Dichtungen M32 x 1,5 -	1,00	2
8	90 90 03 152 00 90	Oberteil , linksschließend verlängert 7mm 1/2" -	1,00	2
15	10 125 970-00	Ablaufgarnitur mit Druckverschluss 1 1/4" - Chrom	1,00	2
13	04 23 10 032 78 90	Befestigung mit Dichtungen M30 x 1,5 -	2,00	2
9	04 17 11 058 52 90	Seitenteil 1/2" -	1,00	2
18	90 20 78 002 05-00	Griff für Seitenventil Hot 60 x 75 x 60 mm - Chrom	1,00	10
11	90 90 03 153 00 90	Oberteil , rechtsschließend verlängert 7mm 1/2" -	1,00	2
5	09 11 10 055 10 90	Anschluss 19 x 35 x 26 mm -	1,00	2
2	09 27 78 034-00	Rosette für Standauslauf Waschtisch ohne Ablaufgarnitur 60 x 60 x 9 mm - Chrom	1,00	10
10	90 20 78 002 04-00	Griff für Seitenventil Cold 60 x 75 x 60 mm - Chrom	1,00	10
17	09 23 10 012 90	Befestigung Mutter SW 24 1/2" -	2,00	2
6	04 30 04 019 00 90	Druckschlauch mit Überwurfmutter M10x1 x 1/2" x 420 mm -	2,00	2
12	04 17 11 058 53 90	Seitenteil rechtsschließend 1/2" -	1,00	2
4	09 14 10 130 90	O-Ring EPDM 70 14,0 x 2,00 mm -	1,00	2
16	09 30 11 059 90	Scheibe -	2,00	2
14	04 17 11 023 10 90	Anschluss Verteiler komplett 1/2" -	2,00	2