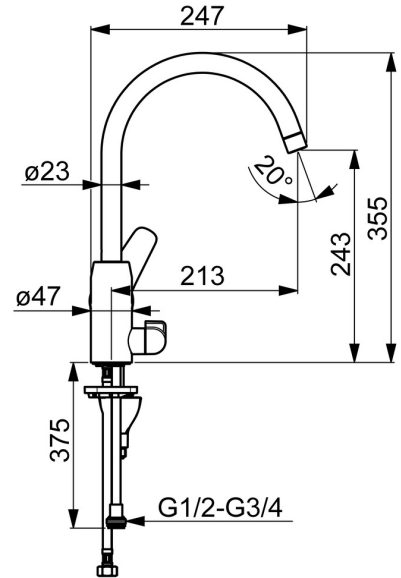
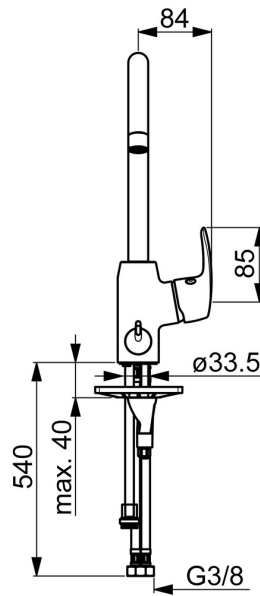
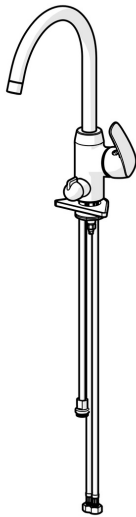


EAN: 4057304003141
static.hansa.com/45142283



- Küche
- Einhebelmischer, Seitenbedient, Spülmaschinenventil
- Standmontage
- Chrom
- Schwenkbarer Auslauf, Anschlag herausnehmbar
- CASCADE® Strahlregler
- Geräteabsperrentil, mechanisch
- Hebel mit W+K-Kennzeichnung, Einhandbedienhebel/Griff
- Temperaturbegrenzer, Heißwassersperre einstellbar (im Lieferumfang enthalten)
- $\varnothing 4.0$ Steuerpatrone mit keramischen Dichtscheiben zur Wassermengen- und Temperatureinstellung
- Anschluss über flexible Druckschläuche
- HANSA 3S-Installation: System für sichere und schnelle Montage, Armaturenkörper aus entzinkungsbeständigem Messing (DZR)



Technische Daten

Durchflusseigenschaften

Durchfluss bei 3 bar **11.4 l/min**

Technische Eigenschaften

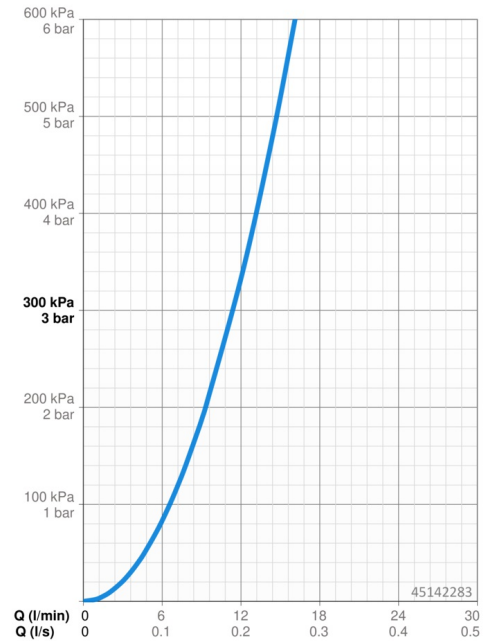
DN-Größe (Nennmaß) **DN15**
 Warmwasserversorgung **max. +70°C**
 Arbeitsdruck **0.5-10 bar**
 Anschlussgröße **G3/8**
 Ausladung **213 mm**
 Sicherungseinrichtung (EN1717) **AA**
 Werkstoff **Messing**

Vorschriften

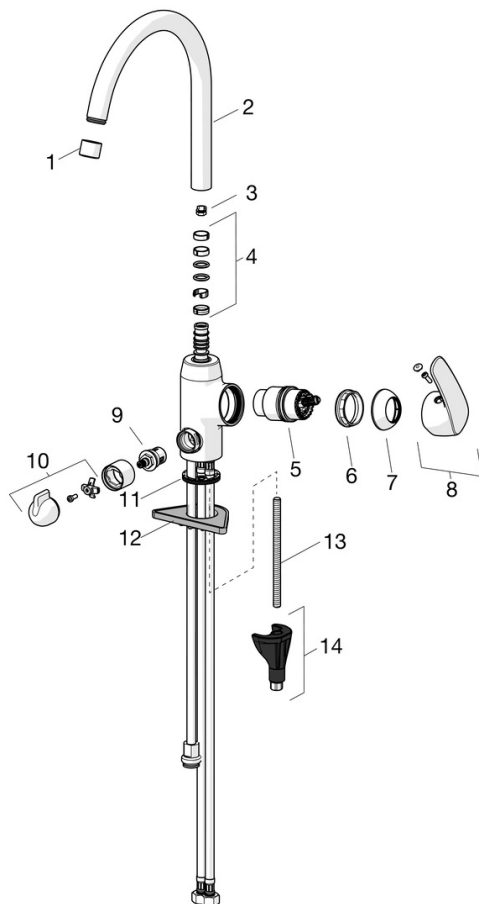
EN Standard **EN 817**
 Geräuschkategorie **I (ISO 3822) Oras lab.**

Zulassungen und Deklarationen

DVGW **DW-6506CS0580**
 Konformitätserklärung **DoC**
 EPD **S-P-06396**



Ersatzteile



SP45142283

	Name	Art.-Nr.
01	Luftsprudler, M22x1 STD CC A	59914436
02	Auslauf hoch, L=208 Ausgelaufen	59914498
03	Begrenzer für Schwenkauslauf, 60°/0°	59914264
03	Begrenzer für Schwenkauslauf, 120° Ausgelaufen	59914429
04	Dichtungskit	59914263
05	Kartusche, 4.0 Classic	59914129
06	Spann-Mutter, M42x1.5, SW 38	59914128
07	Abdeckkappe Ausgelaufen	59914454
08	Hebel	59914453
09	Oberteil, G1/2	59914433
10	Hebel für Waschmaschinen-Absperrventil Ausgelaufen	59914715
11	Bodendichtung	59914591
12	PVC-Befestigungsplatte	59910008
13	Befestigungsschraube, M8x1, L=130	59914474
14	Befestigungssatz	59914475