

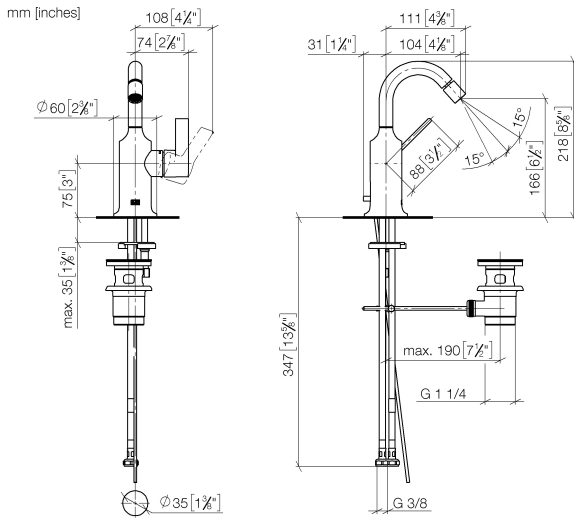
33 600 809 Produktversion ab 13.03.2017



- Ausladung 104 mm
- Kugelgelenk 15° schwenkbar (in jede Richtung)
- runder luftangereicherter Strahl
- Armaturenhöhe 218 mm
- Höhe bis Luftsprudler 166 mm
- Bohrungsdurchmesser 35 mm
- Rosette Ø 60 mm
- 2x Druckschlauch M 10 x 1 eingeschraubt, dichtheitsgeprüft
- Durchfluss max. 5,7 l/min
- bleifrei

	Platin	33 600 809-08
	Chrom	33 600 809-00
	Platin gebürstet	33 600 809-06
	Dark Brass matt	33 600 809-16
	Dark Bronze matt	33 600 809-17
	Dark Chrome	33 600 809-19
	Light Gold gebürstet	33 600 809-27
	Messing gebürstet (23kt Gold)	33 600 809-28
	Bronze gebürstet	33 600 809-42
	Champagne gebürstet (22kt Gold)	33 600 809-46
	Champagne (22kt Gold)	33 600 809-47
	Dark Platinum gebürstet	33 600 809-99

33 600 809 Produktversion ab 13.03.2017



**Durchflussdiagramm**



**Codes & Standards**

DIN 4109

ISO 3822

Scottish Water  
Byelaws

UK Water Supply  
Regulations

**Ü-Zeichen**



## VAIA Bidet-Einhandbatterie mit Ablaufgarnitur - Platin

VAIA

33 600 809 Produktversion ab 13.03.2017

### Zertifikate

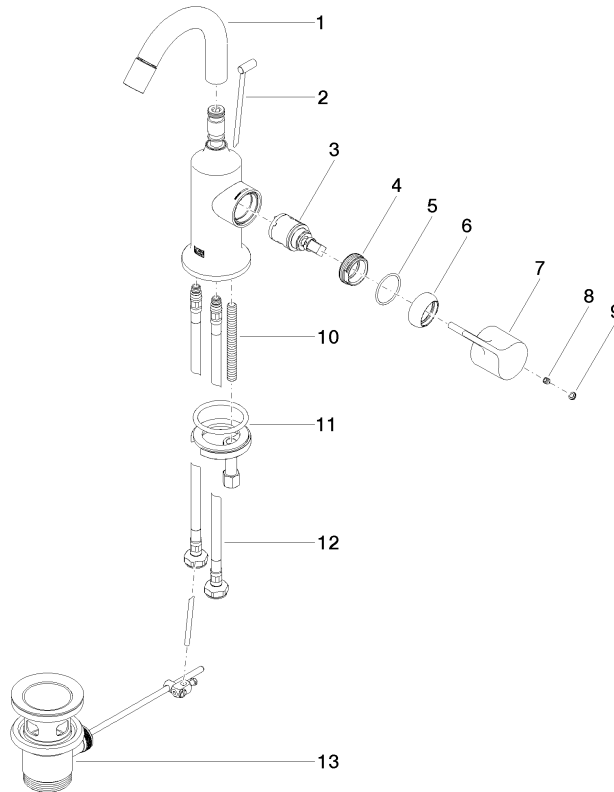
WRAS\_1804

LGA\_38

WRAS\_240202

33 600 809 Produktversion ab 13.03.2017

Ersatzteile für die  
anderen  
Oberflächenvarianten  
finden Sie hier:  
Chrom



## Ersatzteilstückliste

Nr.	Artikelnummer	Benennung	Verbaumenge	Lieferzeit
6	09 28 30 021-08	Haube Ø 32 x 11 mm - Platin	1,00	40
13	90 11 01 001 00-08	Ablaufgarnitur - Platin	1,00	40
2	04 20 89 035 80-08	Zugstange für Ablaufgarnitur mit Knopf 64,9 x 399,3 x 7 mm - Platin	1,00	40
4	09 24 04 266 90	Befestigung Ø 28 x 10,8 mm -	1,00	2
1	90 28 22 314 00-08	Auslauf 85 mm, 5,7 l/min. - Platin	1,00	40
3	90 15 05 042 00 90	Kartusche Ø 25 x 52 mm -	1,00	2
5	09 14 10 091 90	O-Ring NBR 70 26,5 x 1,72 mm -	1,00	2
12	04 30 04 100 00 90	Druckschlauch M8x1 x 3/8" x 420 mm -	2,00	2
7	09 20 80 020-08	Griff Hebel 37 x 34 x 107 mm - Platin	1,00	40
9	90 31 20 087 00-08	Abdeckung Ø 7 x 2,1 mm - Platin	1,00	40
8	90 31 11 030 00 90	Befestigung Gewindestift mit Innensechskant mit Ringschneide M5 x 5 mm -	1,00	2
11	04 30 11 038 00 90	Befestigung mit O-Ring Ø40 x 4 mm Ø 52 x 1,5 mm -	1,00	2
10	09 31 11 011 90	Befestigung Gewindebolzen M8 x 80 mm -	1,00	2