

LISSÉ Wannen-Dreiloch-Einhandbatterie für Wannenrand- bzw. Fliesenrandmontage - Chrom gebürstet








LISSÉ

27 412 845 Produktversion ab 01.04.2024



- Auslauf: runder luftangereicherter Strahl
- Durchfluss max. 16,9 l/min bei 3 bar Fließdruck
- Handbrause: COMPACT RAIN, Durchfluss max. 6,8 l/min (bei 3 Bar)
- Schlauchbrausegarnitur mit Antikalk-System
- Ausladung 200 mm
- automatische Umstellung Wanne/Brause
- Armaturenhöhe 141 mm
- Höhe bis Luftsprudler 88 mm
- Bohrungsdurchmesser Auslauf 32 mm
- Bohrungsdurchmesser Einhandbatterie 35 mm
- Bohrungsdurchmesser Schlauchbrausegarnitur 32 mm
- Rosette für Schlauchbrausegarnitur Ø 50 mm
- Metallbrauseschlauch 1750 mm mit integriertem Verdrehenschutz

Eigensicher gegen Rückfließen.

| | | |
|---|-----------------------|---------------|
|  | Chrom gebürstet | 27 412 845-93 |
|  | Chrom | 27 412 845-00 |
|  | Platin gebürstet | 27 412 845-06 |
|  | Dark Chrome | 27 412 845-19 |
|  | Light Gold gebürstet | 27 412 845-27 |
|  | Schwarz matt | 27 412 845-33 |
|  | Dark Platin gebürstet | 27 412 845-99 |

Empfohlenes Zubehör



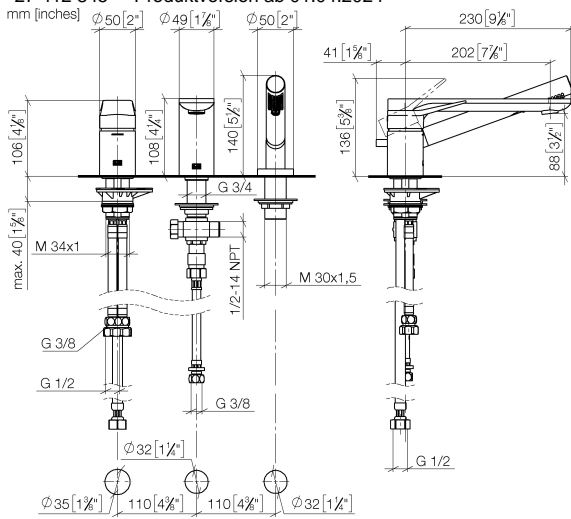
Perfecto Montagesystem - 12 614 970 90

Empfohlenes Zubehör

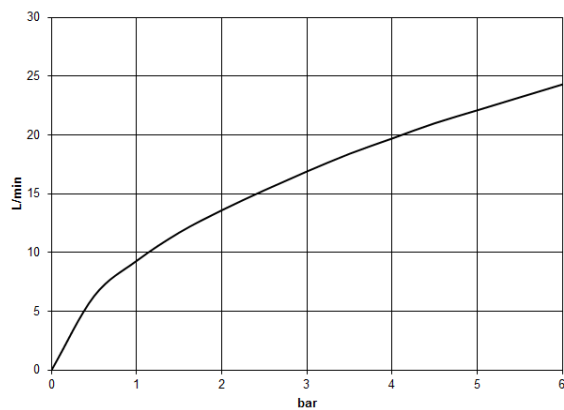


Zierkappen für Perfecto - Chrom gebürstet 12 801 970-93
• 1 Paar

27 412 845 Produktversion ab 01.04.2024



Durchflussdiagramm



Codes & Standards

ASME A112.18.1 cUPC DIN 4109 EN 1717

ISO 3822 Ü-Zeichen



LISSÉ Wannen-Dreiloch-Einhandbatterie für Wannenrand- bzw.
Fliesenrandmontage - Chrom gebürstet

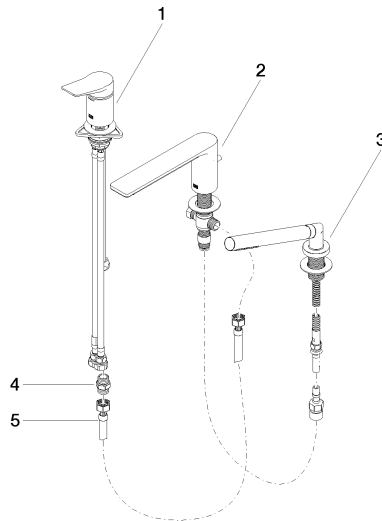
LISSÉ

27 412 845 Produktversion ab 01.04.2024

Zertifikate

IAPMO_4976

Belgaqua_24-008-2 LGA_29



Ersatzteilstückliste

| Nr. | Artikelnummer | Benennung | Verbaumenge | Lieferzeit |
|--|--------------------|--|-------------|------------|
| 2 | 13 512 845-93 | Auslauf | 1,00 | - |
| Ersatzteil nicht mehr bestellbar, bitte bestellen Sie den Nachfolgeartikel | | | | |
| 3 | 27 702 979-93 | Schlauchbrausegarnitur für Wannenrand- bzw. Fliesenrandmontage - Chrom gebürstet | 1,00 | 20 |
| 5 | 12 502 970 90 | Druckschlauch 1/2" x 1/2" x 400 mm - | 1,00 | 2 |
| 4 | 90 24 03 168 00 90 | Nippel 1/2" x 1/2" - | 1,00 | 2 |
| 1 | 29 300 845-93 | LISSÉ Wannen-Einhandbatterie für Wannenrand- bzw. Fliesenrandmontage - Chrom gebürstet | 1,00 | - |
| Ersatzteil nicht mehr bestellbar, bitte bestellen Sie den Nachfolgeartikel | | | | |