



**Sanpress Inox XL LF-Bogen 90°
mit SC-Contur**

labs-frei (Einzelverpackung)

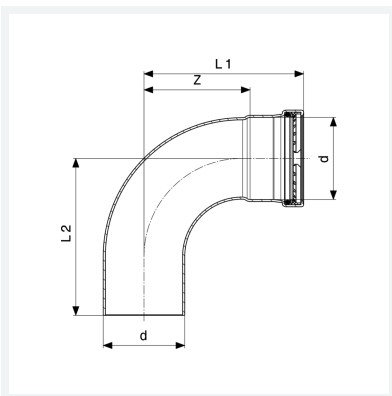
- Einsteckende, Pressanschluss

Ausstattung

Dichtelement EPDM, Schneidring, Trennring

Modell 2316.1XLLF

Artikel 664 862



Eigenschaften

Rohraußendurchmesser	d	64,0
Z-Maß	Z	84 mm
Länge 1	L1	126 mm
Länge 2	L2	126 mm
Gewicht	665,4 g	
Volumen	2072 cm ³	
Werkstoff	Stahl nichtrostend	