

# WATER FALL Schwallauslauf mit Einzelstrahlen für Wandmontage - Chrom gebürstet

SERIENNEUTRAL

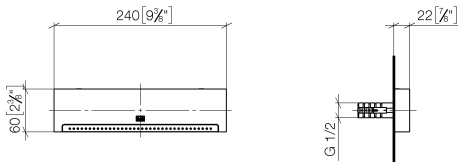
13 425 979 Produktversion ab 01.10.2023



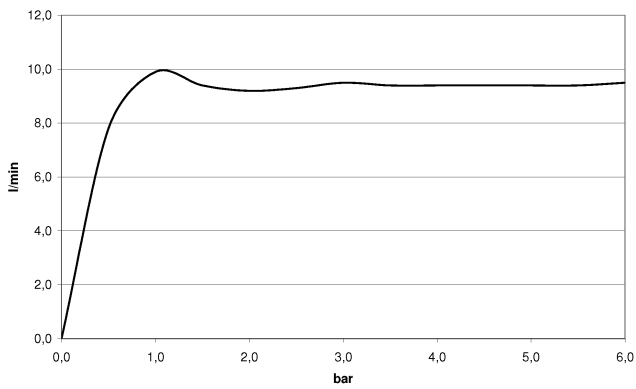
- Ausladung 22 mm
- PEARLSTREAM
- Platte 240 mm x 60 mm
- Anschluss 1/2" ablängbar
- Steckanschluss-Montage
- Durchfluss max. 9,5 l/min (bei 3 Bar)

	Chrom gebürstet	13 425 979-93
	Chrom	13 425 979-00
	Platin gebürstet	13 425 979-06
	Platin	13 425 979-08
	Dark Brass matt	13 425 979-16
	Dark Bronze matt	13 425 979-17
	Dark Chrome	13 425 979-19
	Light Gold	13 425 979-26
	Light Gold gebürstet	13 425 979-27
	Messing gebürstet (23kt Gold)	13 425 979-28
	Schwarz matt	13 425 979-33
	Bronze gebürstet	13 425 979-42
	Champagne gebürstet (22kt Gold)	13 425 979-46
	Champagne (22kt Gold)	13 425 979-47
	Cyprum	13 425 979-49
	Dark Platinum gebürstet	13 425 979-99

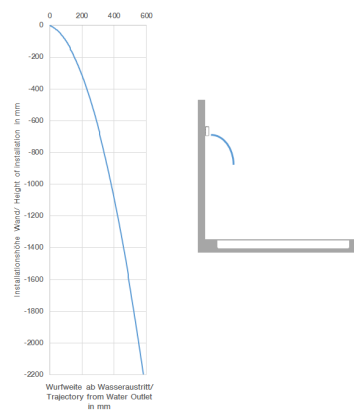
13 425 979 Produktversion ab 01.10.2023  
mm [inches]



**Durchflussdiagramm**



**Wurfweitendiagramm**



**Codes & Standards**

ASME A112.18.1

cUPC

DIN 4109

ISO 3822

**Ü-Zeichen**



**WATER FALL Schwallauslauf mit Einzelstrahlen für Wandmontage - Chrom  
gebürstet**

SERIENNEUTRAL

---

13 425 979 Produktversion ab 01.10.2023

Zertifikate

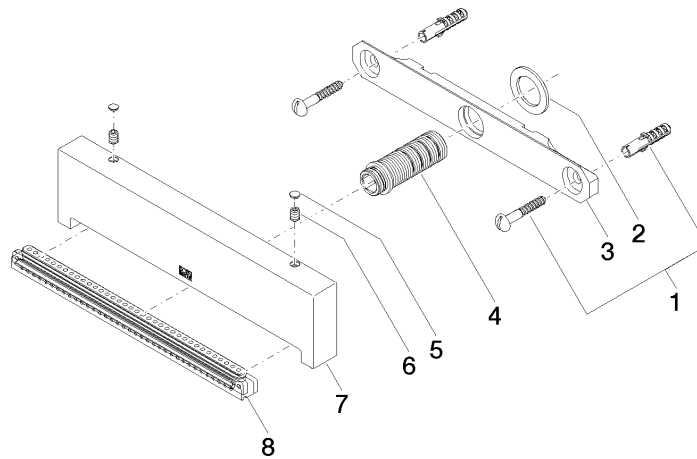
---

LGA\_19

IAPMO\_4976

13 425 979 Produktversion ab 01.10.2023

Ersatzteile für die  
anderen  
Oberflächenvarianten  
finden Sie hier:  
Chrom



## Ersatzteilstückliste

Nr.	Artikelnummer	Benennung	Verbaumenge	Lieferzeit
7	09 17 01 185 20-93	Auslauf	1,00	60
8	90 29 03 071 00 90	Strahlformer 216 x 11,35 x 16,2 mm -	1,00	2
1	04 30 31 024 01 90	Befestigungssatz Holzschraube mit Dübel 6 x 40 mm -	1,00	2
5	90 31 20 087 00-93	Abdeckung Ø 7 x 2,1 mm - Chrom gebürstet	1,00	20
2	09 14 05 009 90	Dichtung NBR 70 34,0 x 22,0 x 2,0 mm -	1,00	2
3	09 17 97 053 90	WaterFall Halter 30 x 8 x 222 mm -	1,00	2
6	09 31 11 144 90	Befestigung Gewindestift mit Innensechskant mit Spitze M6 x 10 mm -	2,00	2
4	90 24 03 199 00 90	Nippel Ø 23,2 x 63,5 mm, 9,5 l/min. -	1,00	2