

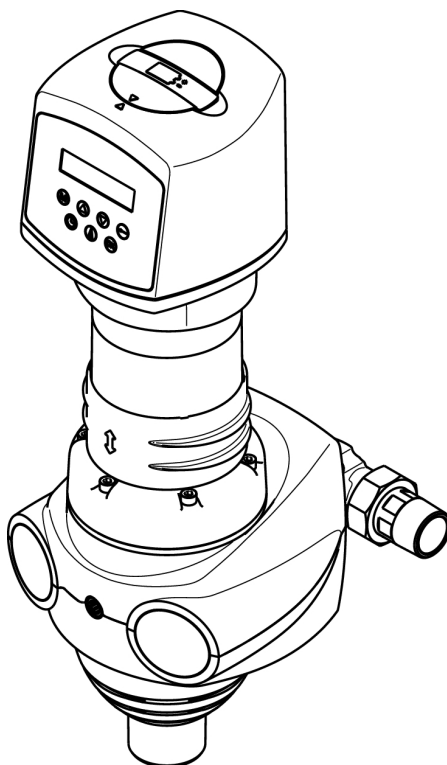
Einbau- und Betriebsanleitung

JUDO PROFIMAT-QC-AT/-ATP

Automatik-Rückspül-Schutzfilter $\frac{3}{4}$ " - $1\frac{1}{4}$ "

Gültig für: EU-Länder und Schweiz

Sprache: deutsch



Vor Gebrauch lesen und aufbewahren!

CE



judo®

Anfragen, Bestellungen, Kundendienst

JUDO Wasseraufbereitung GmbH
Postfach 380
D-71351 Winnenden

E-Mail: info@judo.eu • judo.eu

Hausanschrift:

JUDO Wasseraufbereitung GmbH
Hohreuschstraße 39 - 41
D-71364 Winnenden

Sehr geehrte Kunden,

wir bedanken uns für das Vertrauen, das Sie uns mit dem Kauf dieses Produkts entgegengebracht haben. Sie haben ein Gerät erworben, das sich auf dem neuesten Stand der Technik befindet. Es wurde vor der Auslieferung gewissenhaft überprüft. Bei auftretenden Fragen oder für Anregungen wenden Sie sich bitte an unseren nächstgelegenen Kundendienst (siehe Kapitel 11).

Warenzeichen:

In dieser Unterlage verwendete Warenzeichen sind geschützte und eingetragene Warenzeichen der Inhaber.

© JUDO Wasseraufbereitung GmbH
D-71364 Winnenden

Alle Rechte vorbehalten.

Nachdruck - auch auszugsweise - nur mit besonderer Genehmigung.

Diese Betriebsanleitung ist sowohl für Fachhandwerker, die mit Einbau, jährlicher Wartung oder Reparatur des Geräts betraut sind, als auch für die Betreiber des Geräts bestimmt.

Inhaltsverzeichnis

1	Sicherheit..... 4	8.1	Zubehör..... 28
1.1	Bestimmungsgemäße Verwendung..... 4	8.2	Einbaumaße..... 29
1.2	Verwendungsgrenzen..... 4	8.3	Schaltplan für Gerätesteuerung..... 30
1.3	Sicherheitshinweise..... 4	8.4	Ersatzteile..... 31
1.4	Verwendete Symbole..... 6	9	Entsorgung..... 34
1.5	Verwendete Einheiten..... 6	10	EU-Konformitätserklärung..... 35
2	Produktinformation..... 7	11	Kundendienst..... 36
2.1	Lieferumfang..... 7		
2.2	Funktionsbeschreibung..... 7		
2.3	Verwendete Werkstoffe..... 7		
2.4	Prüfzeichen..... 8		
3	Installation..... 8		
3.1	Voraussetzungen..... 8		
3.2	Montage des Einbaudrehflanschs..... 9		
3.3	Montage des Geräts..... 9		
3.4	Ableitung Rückspülwasser..... 10		
3.5	Inbetriebnahme..... 11		
4	Betrieb..... 12		
4.1	Bedienfeld..... 12		
4.2	Direkt wählbare Funktionen..... 12		
4.3	Über Taste "Menü" wählbare Einstellungen..... 13		
4.4	Reinigung Siebeinsatz (Rückspülung)..... 17		
4.5	Umbauten, Veränderungen..... 20		
4.6	Batteriewechsel..... 20		
4.7	Wartung, Reparatur, Ersatzteile..... 21		
4.8	Spülmelderelais einstellen..... 21		
4.9	Integration in Gebäudeleitsysteme..... 21		
4.10	Vorübergehender Ausbau des Geräts..... 22		
5	Fernsteuerung und Fernübertragung von Meldungen..... 22		
5.1	Spülmelderelais einstellen..... 22		
5.2	Externen Eingang einstellen..... 23		
5.3	Potenzialfreie Meldung..... 23		
6	Störung..... 25		
7	Instandhaltung..... 26		
7.1	Reinigung..... 26		
7.2	Gewährleistung und Wartung..... 26		
8	Technische Daten..... 27		

1 Sicherheit

Die Betriebsanleitung muss ständig am Einsatzort des Geräts verfügbar sein.

1.1 Bestimmungsgemäße Verwendung

Das Gerät ist zur


- Filtration

von Trinkwasser in Hauswasserinstallationen und für Wohnanlagen, Gewerbe und Industrie bestimmt. Es entzieht dem Trinkwasser grob- und feinkörnige Partikel, die größer oder gleich der Maschenweite des Filters sind, um

- Rohrleitungsschäden durch Korrosion
- Funktionsstörungen an Armaturen oder Kontroll- und Regelorganen durch Fremdkörper

vorzubeugen.

Das Gerät ist für den Einbau in alle handelsüblichen Trinkwasserleitungen geeignet. Die Installation und Nutzung des Geräts unterliegen den jeweils geltenden nationalen Bestimmungen.

 Partikel, die kleiner als die Maschenweite des enthaltenen Filters sind, sowie Trübstoffe können nicht aus dem Wasser gefiltert werden.

1.2 Verwendungsgrenzen

1.2.1 Wasserqualität

Das zu filternde Wasser muss der europäischen Trinkwasserrichtlinie entsprechen. Vor einer Nutzung des Geräts mit Wasser, das dieser Richtlinie nicht entspricht, ist unbedingt mit dem Hersteller Rücksprache zu halten.

1.2.2 Wasserdruck

1.2.3 Wasserdruck



VORSICHT

Der Wasserdruck darf 16 bar Eingangsdruck nicht überschreiten. Bei einem Netzdruck über 16 bar (auch kurzzeitig) darf das Gerät nicht installiert werden!

Nennndruck	PN 16
Betriebsdruck	1,5 bar - 16 bar

Der Wasserdruck darf 1,5 bar nicht unterschreiten, da sonst das Rückspülen beeinträchtigt sein kann!



Ab 10 bar Betriebsdruck ist mit erhöhtem Verschleiß zu rechnen!

1.2.4 Wasser- und Umgebungstemperatur

Das Gerät ist für den Einsatz in kaltem Trinkwasser bis zu einer Wasser- und Umgebungstemperatur von 30 °C geeignet.

1.3 Sicherheitshinweise

1.3.1 Elektrische Gefahren



Gefahr eines Stromschlags

Unterhalb des Geräts dürfen keine elektrischen Leitungen oder Geräte, die nicht spritzwassergeschützt sind, verlaufen bzw. gelagert werden. In der Nähe des Geräts befindliche elektrische Geräte / Einrichtungen müssen spritzwassergeschützt sein bzw. den gesetzlichen Vorschriften für Nassräume entsprechen.

Zum Anschluss des Geräts an die Stromversorgung darf ausschließlich das mitgelieferte Netzgerät verwendet

werden. Dadurch wird die Netzspannung zum Betrieb der Elektronik auf eine ungefährliche Kleinspannung von 24 V reduziert.

Zum Anschluss an das Stromnetz ist eine spritzwassergeschützte Steckdose erforderlich, gemäß den gesetzlichen Vorschriften für Nassräume.

Bei Ausführung „potenzialfrei“: An den potenzialfreien Eingang nur potenzialfreie Schaltkontakte anschließen. Keine Fremdspannung anlegen!

Bei Ausführung „potenzialfrei“: Für die Fernübertragung der Status- oder Störmeldung mittels des potenzialfreien Ausgangs ausschließlich Kleinspannung verwenden!

Schaltspannung: maximal 24 V
Stromstärke: maximal 1 A

1.3.2 Warnung vor Sachschäden



WARNUNG

Gefahr von Wasser- bzw. Sachschäden

Das Gerät darf ausschließlich von Fachpersonal installiert werden.

Der Raum für die Installation muss trocken und frostfrei sein.

Die Umgebungstemperatur darf 30 °C nicht überschreiten! Bei höheren Temperaturen oder direkter Sonneneinstrahlung kann es zu Materialschäden bis hin zum Bruch von Geräteteilen kommen.

Für das Abwasser muss ein ausreichend dimensionierter Abwasseranschluss (z. B. Bodenablauf) nach DIN 1986 vorhanden sein.

Zur Sicherung der Trinkwasserhygiene muss ein freier Auslauf des Abwassers nach DIN EN 1717 gewährleistet sein.

Die Rohrleitung muss das Gerät sicher tragen können (Gewicht siehe Kapitel 8).

Gegebenenfalls muss die Rohrleitung zusätzlich fixiert bzw. gestützt werden.

Falls kein Umgehungsventil eingebaut wird, muss vor dem Gerät ein Absperrventil installiert sein, um die Wasserzufuhr bei Installation, Wartung, Reparatur oder Fehlfunktion des Geräts unterbrechen zu können.

Geräte mit Rohranschluss $\frac{3}{4}$ " bis 2" grundsätzlich in senkrechter Lage installieren ($\pm 5^\circ$). Andernfalls kann Wasser austreten und zu Wasserschäden führen.

Zum Einbau von Geräten mit Rohranschluss $\frac{3}{4}$ " bis 2" in die Hauswasserinstallation ausschließlich den mitgelieferten Einbaudrehflansch verwenden (siehe Kapitel 3.2).

Die Flanschfläche des Einbaudrehflanschs muss senkrecht stehen.

Den Einbaudrehflansch so einbauen, dass keine mechanischen Verspannungen auftreten. Ansonsten kann es zu einer mechanischen Beschädigung bis hin zum Bruch der Rohrleitung oder des Einbaudrehflanschs kommen.

Zur korrekten Abdichtung muss das Profil der Profilflanschdichtung zum Einbaudrehflansch zeigen (siehe Abbildung 2).

Vor dem Einstecken des Geräts sicherstellen, dass der Abwasseranschluss funktionsfähig ist.

Das Gerät nur in technisch einwandfreiem Zustand betreiben:

- Vor der Installation auf mögliche Beschädigungen prüfen.
- Funktionsstörungen im Betrieb umgehend durch Fachpersonal beseitigen lassen.

Personen, die aufgrund ihrer physischen, sensorischen oder geistigen Fähigkeiten oder ihrer Unerfahrenheit oder Unkenntnis nicht in der Lage sind, das Gerät sicher zu bedienen, dürfen

es nicht ohne Aufsicht oder Anweisung durch eine verantwortliche Person bedienen.

Zur Sicherung der Trinkwasserhygiene ist eine regelmäßige Rückspülung des Geräts erforderlich (siehe Kapitel 4.4.1).

Die Netzspannung darf nicht unterbrochen werden (z. B. durch Lichtschalter). Wird der Filter nicht permanent mit Strom versorgt, ist eine Rückspülung oder eine Warnung bei Störungen nicht möglich.

Zur äußerlichen Reinigung des Geräts keine haushaltsüblichen Reinigungsmittel, sondern nur klares Wasser verwenden, um Versprödungen des Kunststoffs zu vermeiden.

Eine Reparatur des Geräts darf ausschließlich durch Fachpersonal erfolgen.

Für Reparaturen sind ausschließlich Original-Ersatzteile zu verwenden.

Vor Arbeiten am Gerät, die über die rein betriebsbedingte Bedienung hinausgehen, muss das Gerät druckfrei gemacht werden. Bei Nichtbeachtung kann es durch unkontrolliertes Austreten von Wasser zu Wasserschäden im Haus kommen.

Bei Entfernen des Geräts aufgrund einer Betriebsunterbrechung





- die Flanschflächen vor Beschädigung schützen, um eine korrekte Abdichtung zu erhalten.
- das Gerät vor Schmutz schützen, um die Trinkwasserhygiene nicht zu beeinträchtigen.
- das Gerät frostfrei lagern, um eine Beschädigung durch gefrierendes Wasser und eine damit einhergehende Undichtheit auszuschließen.

Eigenmächtige Umbauten und Veränderungen sind aus Sicherheitsgründen verboten. Diese können die Funktion des Geräts beeinträchtigen, zu Undicht-

heiten und im Extremfall zum Bersten des Geräts führen.

1.4 Verwendete Symbole

Die in dieser Betriebsanleitung enthaltenen Sicherheitshinweise sind mit folgenden Symbolen gekennzeichnet:

	Hinweis auf bestehende Gefahren
	Warnung vor elektrischer Spannung
	Vom Hersteller vorgeschriebene Anziehungsmomente
	Anwendungstipps und andere Informationen

Direkt am Gerät angebrachte Hinweise, wie z. B.:

- Fließrichtung (Pfeil)
- Typenschild
- Reinigungshinweis

unbedingt beachten und in vollständig lesbarem Zustand halten.

1.5 Verwendete Einheiten

Einheit	Umrechnung
bar	1 bar = 10^5 Pa = 0,1 N/mm ²
¾"	DN 20
1"	DN 25
1¼"	DN 32

2 Produktinformation

2.1 Lieferumfang

- Automatik-Rückspül-Schutzfilter, fertig vormontiert
- Einbaudrehflansch
- Einbau- und Betriebsanleitung

2.2 Funktionsbeschreibung

Durch den Einbaudrehflansch strömt ungefiltertes Wasser in das Gerät. Ein Grobfilter verhindert, dass große Schmutzpartikel bis zum Feinfilter gelangen. Das Wasser fließt von außen nach innen durch einen zylindrischen Siebeinsatz. Schmutzpartikel bleiben am Siebgewebe des Siebeinsatzes hängen. Die anhaftenden Rückstände sind von außen durch die transparente Filterglocke sichtbar.

Anschließend verlässt das gefilterte Wasser das Gerät wieder über den Einbaudrehflansch.

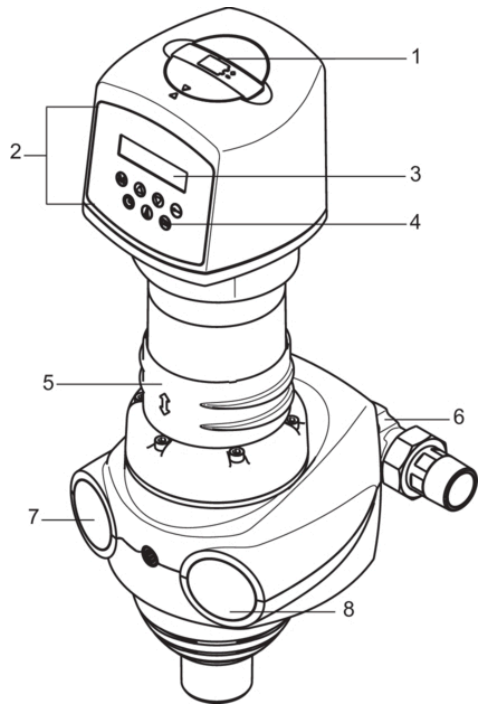


Abb. 1: Funktionsbeschreibung

- 1 Abdeckung Batteriefach
- 2 Bedienfeld
- 3 Display
- 4 Tastatur
- 5 UV-Schutzblende
- 6 Einbaudrehflansch
- 7 Thermometer (Raumtemperatur)
- 8 Nachdruckmanometer

2.3 Verwendete Werkstoffe

Die verwendeten Werkstoffe sind gegenüber den im Trinkwasser zu erwartenden physikalischen, chemischen und korrosiven Beanspruchungen beständig. Sie erfüllen die Vorgaben der folgenden Normen:

- DIN EN 13443-1
- DIN 19628
- DIN 50930-6

Alle Werkstoffe sind hygienisch und physiologisch unbedenklich und erfüllen die Bewertungsgrundlagen und Leitlinien des

Umweltbundesamts (UBA). Die Kunststoffe erfüllen die Anforderungen der DIN EN 16421.

2.4 Prüfzeichen



Das Gerät entspricht den technischen Regeln für Trinkwasser-Installationen gemäß DIN EN 806ff. und der nationalen Ergänzung DIN 1988ff. sowie DIN EN 1717.

Es wurde vom DVGW (Deutsche Vereinigung des Gas- und Wasserfaches e.V. - Technisch-wissenschaftlicher Verein) gemäß den Anforderungen

- der DIN EN 13443-1 und DIN 19628 für mechanisch wirkende Filter

geprüft und zertifiziert. Als Nachweis der Zertifizierung trägt das Gerät das DIN-DVGW-Zeichen.



Nur Geräte mit der Standard-Siebmaschenweite 0,1 mm tragen das DIN-DVGW-Prüfzeichen. Geräte mit den erhöhten Sondermaschenweiten 0,03 mm, 0,32 mm und 0,5 mm sind in der Prüfung gemäß DIN EN 13443-1 und DIN 19628 nicht enthalten und dürfen daher das Prüfzeichen nicht tragen.

3 Installation



VORSICHT

Das Gerät darf ausschließlich von Fachpersonal installiert werden.

Eine Installation des Geräts vor dem Wasserzähler ist grundsätzlich nicht erlaubt.

3.1 Voraussetzungen



VORSICHT

Gefahr von Sach- bzw. Wasserschäden!

Die Rohrleitung muss das Gerät sicher tragen können (Gewicht siehe Kapitel 8). Gegebenenfalls muss die Rohrleitung zusätzlich fixiert bzw. gestützt werden.

Um eine ordnungsgemäße Bedienung und Wartung des Geräts zu gewährleisten, unbedingt die in Kapitel 3.4.1 angegebenen Abstände einhalten.

3.1.1 Anforderungen an den Einbauort



VORSICHT

Der Raum für die Installation muss trocken und frostfrei sein.

Die Umgebungstemperatur darf 30 °C nicht überschreiten! Bei höheren Temperaturen oder direkter Sonneneinstrahlung kann es zu Materialschäden bis hin zum Bruch von Geräteteilen kommen.

Für das Abwasser muss ein ausreichend dimensionierter Abwasseranschluss (z. B. Bodenablauf) nach DIN 1986 vorhanden sein.

Ein spritzwassergeschützter Stromanschluss (230 V AC / 50 Hz), der ständig

unter Spannung steht, muss vorhanden sein.

3.2 Montage des Einbaudrehflanschs



VORSICHT
Die Flanschfläche des Einbaudrehflanschs muss senkrecht stehen.

Den Einbaudrehflansch so einbauen, dass keine mechanischen Verspannungen auftreten. Ansonsten kann es zu einer mechanischen Beschädigung bis hin zum Bruch der Rohrleitung oder des Einbaudrehflanschs kommen.

Der Einbaudrehflansch dient als Verbindungselement zwischen Hauswasserinstallation und Gerät. Er ist sowohl für waagrechte als auch für senkrechte Rohrleitungen geeignet.

Achtung: Den Einbaudrehflansch in Fließrichtung installieren! Diese ist durch einen eingegossenen Pfeil angezeigt.

i Bei verdrehtem Einbau ist eine Rückspülung des Geräts nicht möglich.

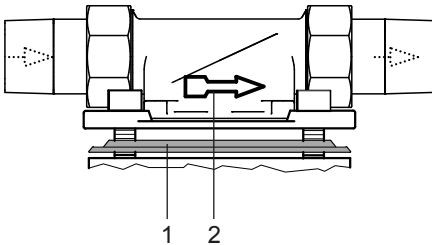


Abb. 2: Einbaudrehflansch
1 Profilflanschdichtung
2 Fließrichtungspfeil

3.3 Montage des Geräts



VORSICHT
Falls kein Umgehungsventil eingebaut wird, muss vor dem Gerät ein Absperrventil installiert sein, um die Wasserzufuhr bei Installation, Wartung, Reparatur oder Fehlfunktion des Geräts unterbrechen zu können.

Geräte mit Rohranschluss 3/4" bis 2" grundsätzlich in senkrechter Lage installieren ($\pm 5^\circ$). Andernfalls kann Wasser austreten und zu Wasserschäden führen.

Zum Einbau von Geräten mit Rohranschluss 3/4" bis 2" in die Hauswasserinstallation ausschließlich den mitgelieferten Einbaudrehflansch verwenden (siehe Kapitel 3.2).

Die Flanschfläche des Einbaudrehflanschs muss senkrecht stehen.

Zur korrekten Abdichtung muss das Profil der Profilflanschdichtung zum Einbaudrehflansch zeigen (siehe Abbildung 2).

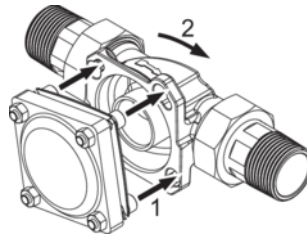


Abb. 3: Gerät ansetzen und einrasten
1 Schrauben durchführen
2 Im Uhrzeigersinn drehen zum Einrasten

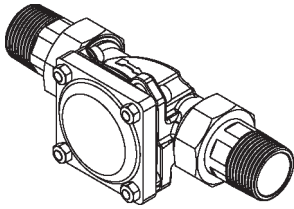
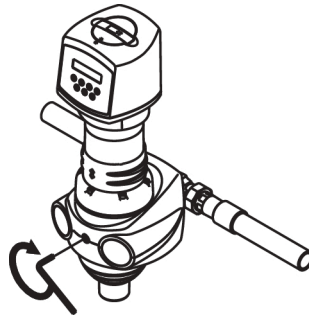
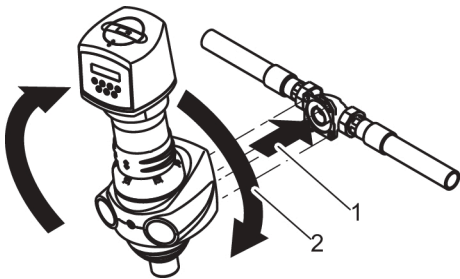


Abb. 4: Geräteanschluss eingerastet

Die Schrauben am Gerät nicht lösen!

1. Die Köpfe der vier Flanschschrauben durch die Bajonettbohrungen am Einbaudrehflansch stecken (siehe Abbildung 3).
2. Das Gerät im Uhrzeigersinn bis zum Anschlag drehen (siehe Abbildung 3 und Abbildung 4).
3. Die zentrale Schraube in der Frontseite mit einem Innen-Sechskantschlüssel festschrauben.

Nm Das Anziehmoment (ca. 25 Nm) so wählen, dass die Dichtung schließt und das Gerät nicht beschädigt bzw. verspannt wird.



3.4 Ableitung Rückspülwasser



VORSICHT

Für das Abwasser muss ein ausreichend dimensionierter Abwasseranschluss (z. B. Bodenablauf) nach DIN 1986 vorhanden sein.

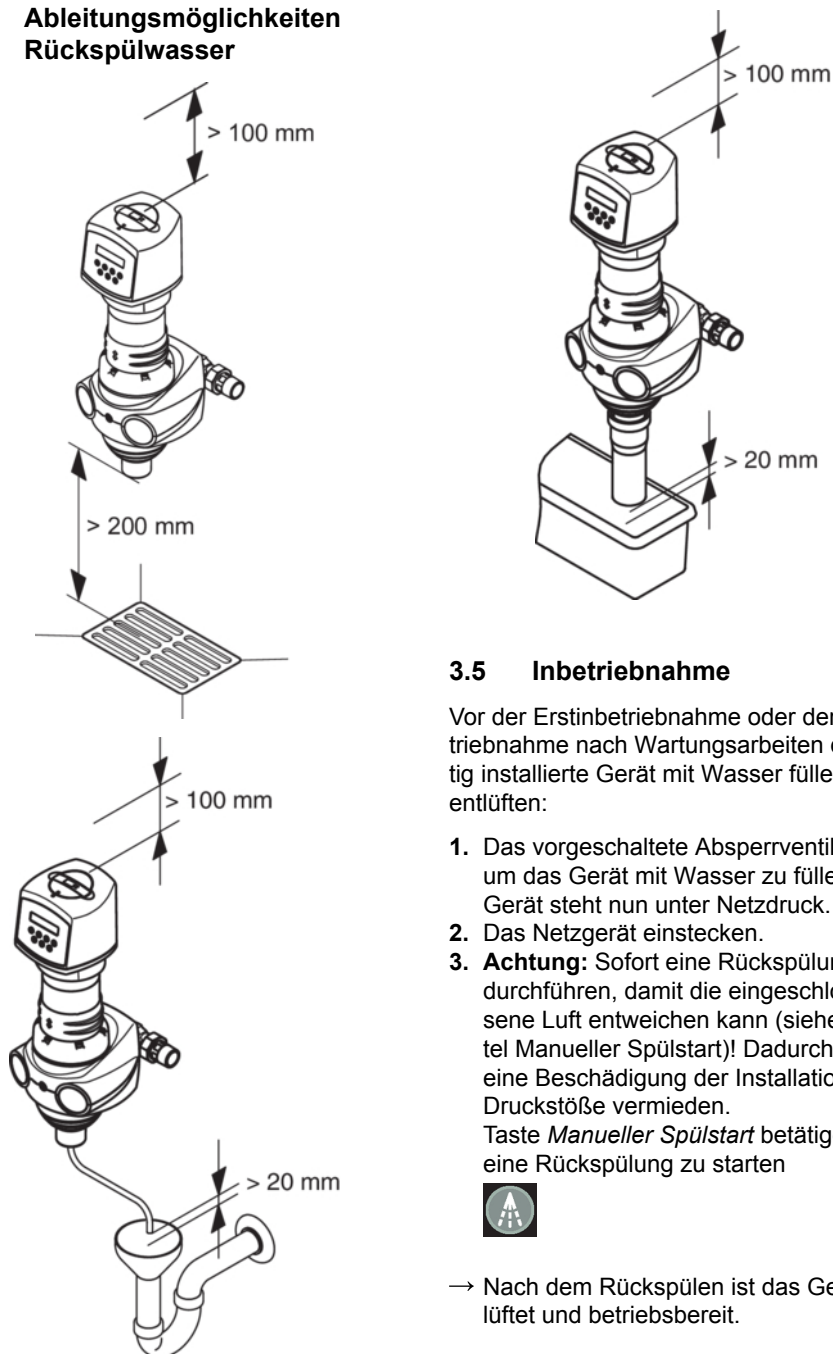
Zur Sicherung der Trinkwasserhygiene muss ein freier Auslauf des Abwassers nach DIN EN 1717 gewährleistet sein.

Vor dem Einstecken des Geräts sicherstellen, dass der Abwasseranschluss funktionsfähig ist.

Über den Ablauf muss das gesamte Abwasser zeitgleich abgeführt werden können.

Ist ein Abwasseranschluss direkt unter dem Gerät nicht möglich, so kann das Rückspülwasser über einen Schlauch oder eine am Spülwasserventil zu montierende Leitung einige Meter zum nächsten Abwasseranschluss geführt werden. Die Dimensionierung dieser Leitung muss dem Spülwasserventil entsprechen.

3.4.1 Ableitungsmöglichkeiten Rückspülwasser



3.5 Inbetriebnahme

Vor der Erstinbetriebnahme oder der Inbetriebnahme nach Wartungsarbeiten das fertig installierte Gerät mit Wasser füllen und entlüften:

1. Das vorgeschaltete Absperrventil öffnen, um das Gerät mit Wasser zu füllen. Das Gerät steht nun unter Netzdruck.
2. Das Netzgerät einstecken.
3. **Achtung:** Sofort eine Rückspülung durchführen, damit die eingeschlossene Luft entweichen kann (siehe Kapitel Manueller Spülstart)! Dadurch wird eine Beschädigung der Installation durch Druckstöße vermieden.
Taste *Manueller Spülstart* betätigen, um eine Rückspülung zu starten



→ Nach dem Rückspülen ist das Gerät entlüftet und betriebsbereit.

4 Betrieb

4.1 Bedienfeld

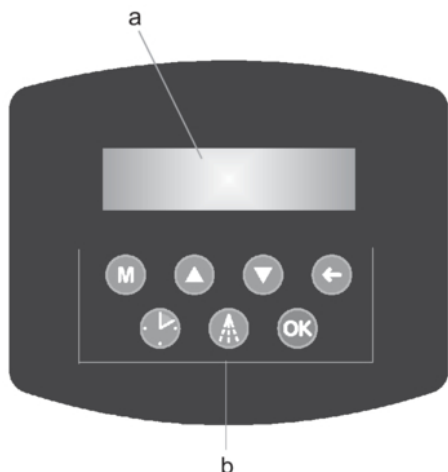


Abb. 5: Bedienfeld

- a Display
b Tastenfeld

Das Gerät wird über die Tastatur und das Display bedient (siehe Abbildung 5).

Die Tasten haben folgende Funktionen:

	Zugang zum Menü <i>Einstellungen</i>
	Blättern im Menü nach oben Wert verkleinern
	Blättern im Menü nach unten Wert vergrößern
	Eine Menüebene zurück, ohne zu speichern
	Einstellung Rückspülintervall
	Manueller Spülstart

	Batterietest Wert übernehmen und speichern
--	---

Betriebsanzeige

Im Normalbetrieb wird im Display die Betriebsanzeige dargestellt:

Nächste Spülung
in 7 Tagen

Während der Betriebsanzeige können bestimmte Grundfunktionen angewählt werden (siehe Kapitel 4.2).

4.2 Direkt wählbare Funktionen

4.2.1 Manueller Spülstart



Nach Betätigen der Taste wird sofort eine Rückspülung durchgeführt. Im Display erscheint:

Rückspülung

4.2.2 Rückspülintervall einstellen

Rückspülintervall einstellen



Nach Betätigen der Taste wird das Menü zur Einstellung des Rückspülintervalls angezeigt:

Spülintervall
7 Tage

Mit den Tasten ▲ und ▼ wird das Rückspülintervall eingestellt. Bei Dauerbetä-

tigung der Taste ▲ oder ▼ erhöht bzw. erniedrigt sich der Wert fortlaufend. Bei einer Spülintervallzeit von unter 24 Stunden verändert sich das Intervall stundenweise, darüber verändert es sich tageweise.

Die minimal einstellbare Spülintervallzeit beträgt 4 Stunden, der maximale Wert 50 Tage. Als Anhaltspunkt dienen die Werte in der Tabelle (siehe Kapitel 4.4.1).

Mit der Taste **OK** wird die gewählte Spülintervallzeit übernommen und gespeichert. Anschließend erscheint wieder die Betriebsanzeige.

4.2.3 Batterietest

Nach Betätigen der Taste **OK** wird ein Batterietest durchgeführt. Für die Dauer von 5 s wird die Batterietestspannung im Display angezeigt, z.B.:

```
Batterietest
7,5 V
```

i Die Batterietestspannung muss mindestens 7,1 V betragen. Falls sie niedriger ist, wird keine Rückspülung mehr durchgeführt. Die Batterie daher so bald wie möglich gegen eine neue austauschen.

4.3 Über Taste "Menü" wählbare Einstellungen



Über die Menütaste kann eingestellt werden:

- Sprache
- Beleuchtung
- Kontrast
- Funktion des potenzialfreien Relais (nur bei Ausführung "potenzialfrei")
- Funktion des externen Eingangs (nur bei Ausführung "potenzialfrei")
- Funktion des Störmelderelais (nur bei Ausführung "potenzialfrei")

Vorgehensweise:

1. Durch Betätigen der Menütaste das Hauptmenü aufrufen:

```
Hauptmenü
Sprache
```

2. Mit den Tasten ▲ und ▼ durch das Untermenü navigieren. Den gewünschten Untermenüpunkt mit der Taste **OK** bestätigen.
3. Danach mit den Tasten ▲ oder ▼ die gewünschte Einstellung wählen und mit der Taste **OK** bestätigen.

Folgende Einstellungen sind wählbar:

Unter- menüpunkt	Einstellungen
Sprache	deutsch, english, français, italiano, español, vlaams
Beleuchtung	30 bis 100%
Kontrast	10 bis 100%

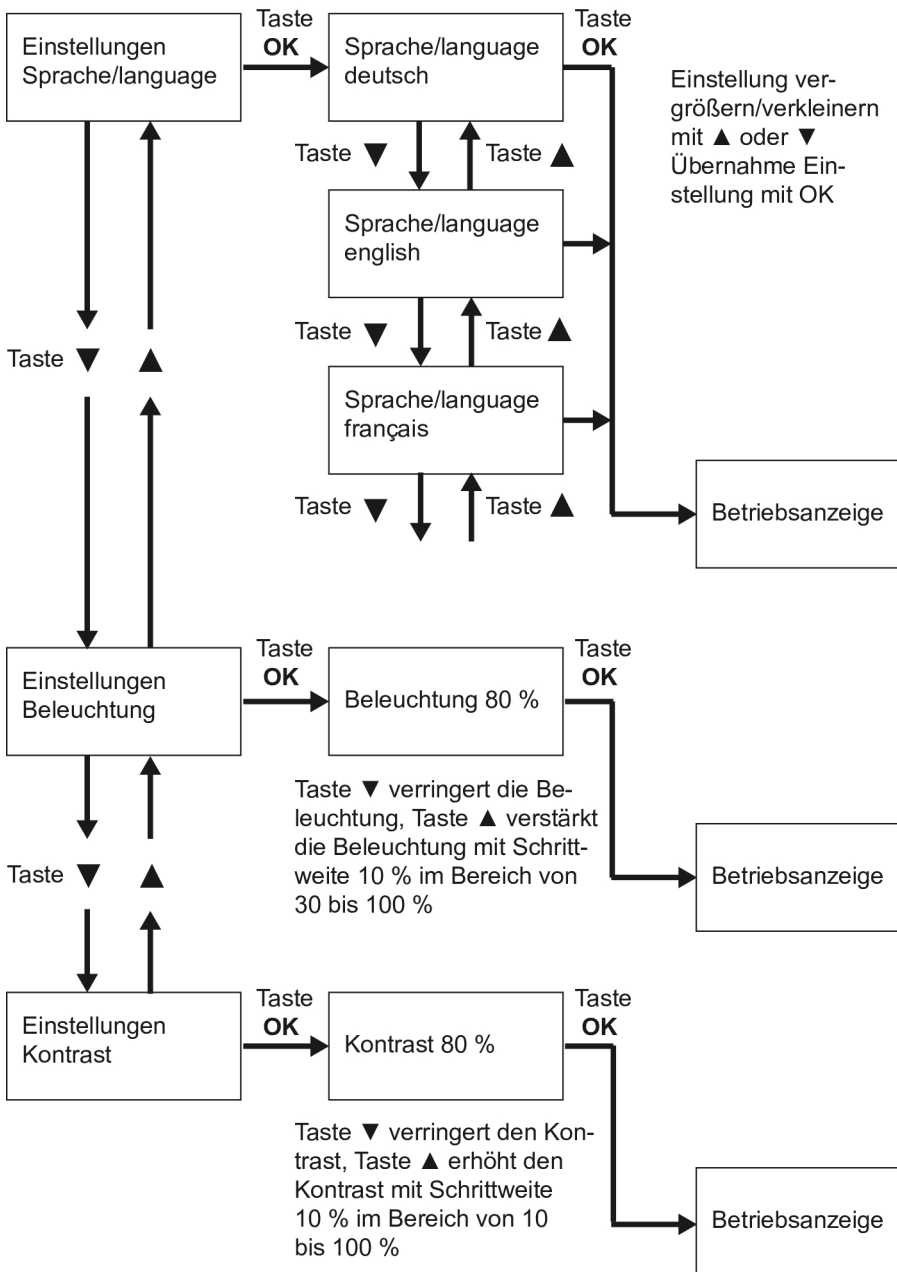
Unter- menüpunkt	Einstellungen	
Potenzialfreies Relais (Spülmelderelais)	Spülen	Rel2 ist während des Rückspülvorgangs angezogen; siehe ...
	Halbautomatik	Nach Ablauf der eingestellten Spülintervallzeit bzw. nach Überschreitung des eingestellten Differenzdrucks startet die Rückspülung nicht automatisch, sondern das potenzialfreie Relais (Rel2) "Spülen" zieht an (siehe Abbildung 8), und im Display erscheint: Spülaufforderung / Taste <Spülen> . Rückspülung starten <ul style="list-style-type: none"> durch Betätigen der Rückspültaste, oder durch Kurzschließen des Eingangs "externer Spülstart" (siehe Kapitel 8.3)
Externer Eingang	Spülstart	Nach Kurzschließen des externen Eingangs (z.B. durch einen zusätzlich angeschlossenen Handtaster oder Relaiskontakt) startet eine Rückspülung.
	Spülstopp	Nach Kurzschließen des externen Eingangs kein Starten einer Rückspülung möglich. Auf dem Display erscheint externer Spülstopp . Eine eventuell ablaufende Rückspülung wird zu Ende geführt. Wenn die Spülintervallzeit während des Spülstopps abläuft, startet die Rückspülung sofort nach Öffnen des Kurzschlusses für den externen Eingang.
Störmelderelais	Schliesser	Rel1 hat Schließfunktion, d. h. das Relais ist während einer Störung angezogen (siehe Abbildung 8).
	Öffner	Rel1 hat Öffnerfunktion, d. h. das Relais fällt während einer Störung ab (siehe Abbildung 8).

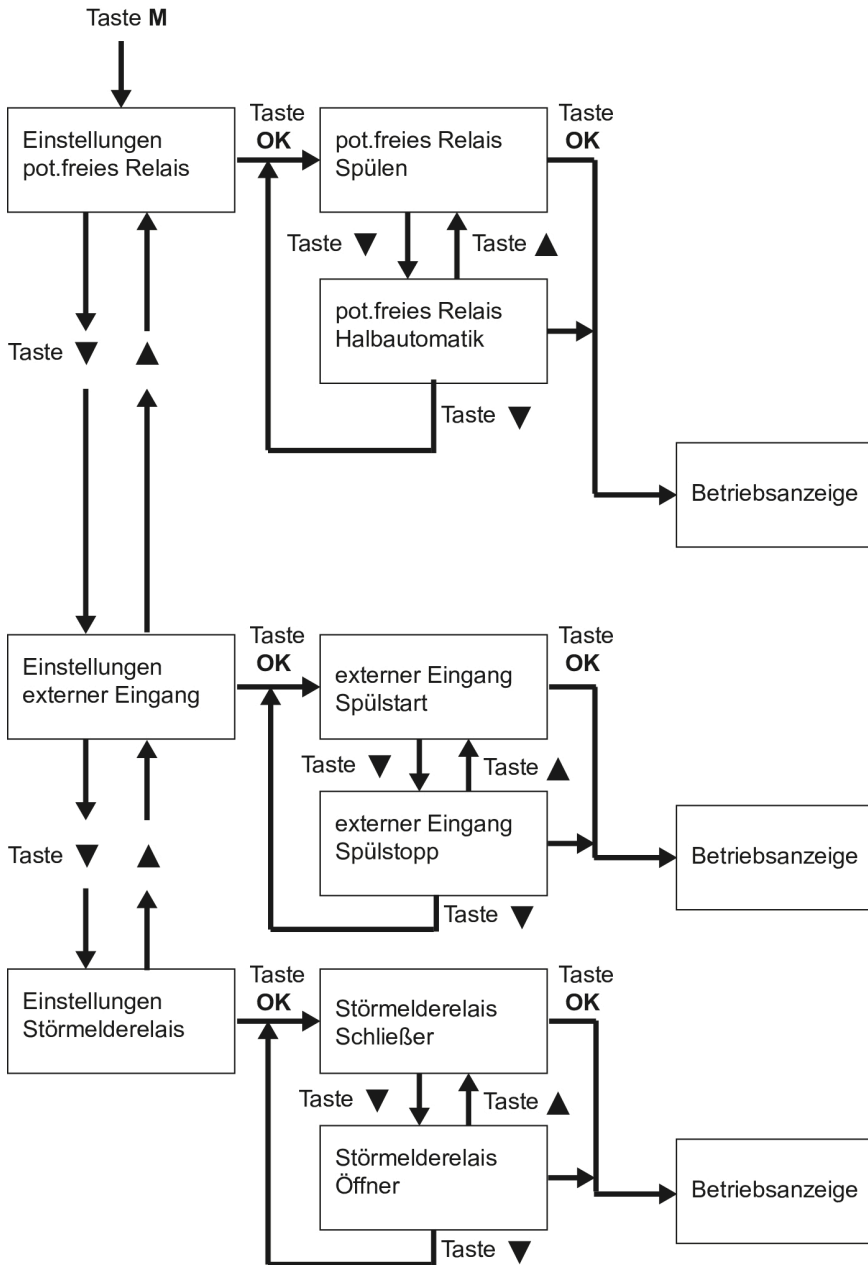
Die Einstellung des externen Eingangs und der Relais sind in Kapitel 5 beschrieben.

4.3.1 Werkseinstellungen (Auslieferungszustand)

Menü	Werkseinstellung
Sprache	deutsch
Beleuchtung	80 %
Kontrast	80 %
Potenzialfreies Relais	Spülen
Externer Eingang	Spülen
Störmelderelais	Schließer
Spülintervall	1 Woche

4.3.2 Menüstruktur





4.4 Reinigung Siebeinsatz (Rückspülung)

Zur Entfernung der Rückstände vom Siebgewebe des Geräts ist ein regelmäßiger Reinigungsvorgang notwendig. Dieser Vorgang wird als **Rückspülung** bezeichnet.

Zur Rückspülung sind Saugrohre vorhanden, die um das Siebgewebe des Feinfilters rotieren. Dabei öffnet das Spülventil an der Unterseite des Geräts. Durch Umkehrung des Wasserflusses von innen nach außen werden Ablagerungen auf dem Siebgewebe mitgerissen und mit dem Rückspülwasser ausgespült. Die Saugrohre reinigen während ihrer Bewegung auch die Innenseite der transparenten Filterglocke mit Wischerlippen.

Verschmutzungsgrad und Abreinigungsvorgang lassen sich von außen beobachten.

i Die Rückspülung des Geräts erfolgt mit gefiltertem Wasser. Die Versorgung der Hausinstallation mit gefiltertem Wasser bleibt während des Rückspülvorgangs erhalten. Während des Rückspülens kann kein Schmutzwasser auf die Reinwasserseite gelangen.

Falls die Netzspannung während des Rückspülvorgangs ausfällt, wird die Rückspülung mithilfe der eingebauten Batterien zu

Ende geführt. Vor jeder Rückspülung wird ein Batterietest durchgeführt. Bei fehlender, entladener oder defekter Batterie zeigt das Display eine Warnmeldung an (siehe Kapitel 4.6). Eine Rückspülung ist dann nicht mehr möglich.

4.4.1 Rückspülintervall

Wird nicht rechtzeitig rückgespült, kann dies zu Beschädigungen des Siebeinsatzes führen. Größere Mengen an gefilterten Partikeln können das Siebgewebe verformen und im Extremfall zum Reißen des Siebgewebes führen. Außerdem können größere Ablagerungsmengen die Rückspülfunktion mechanisch beeinträchtigen.

Gemäß DIN EN 13443-1 ist eine Rückspülung des Geräts spätestens alle sechs Monate fällig.

Der Hersteller fordert eine Rückspülung:

- spätestens nach 50 Tagen
- wenn der Wasserdruck nachlässt
- wenn der Filter sichtbar verschmutzt ist

Erfahrungsgemäß kommt es bei Neuinstallationen in der Anfangszeit verstärkt zu Schmutzablagerungen. In diesem Fall ist eine häufigere Rückspülung notwendig. Vorübergehend kürzeres Zeitintervall einstellen!

Maschenweite [mm]	Anwendungsfälle	Empfohlenes Rückspülintervall ¹⁾
0,03 ²⁾	Arztpraxen, Labors, Fotolabors	24 Stunden
0,10	Hauswassertechnik im privaten und gewerblichen Bereich	7 - 50 Tage
0,10 und 0,32	Hauswassertechnik Brunnenwasser	1 - 7 Tage

Wahl des Rückspülintervalls

Maschenweite [mm]	Anwendungsfälle	Empfohlenes Rückspülintervall ¹⁾
0,32 und 0,5	Industrieller Bereich Klimaanlagen	1 - 7 Tage

Wahl des Rückspülintervalls

- 1) abhängig vom Schmutzanfall
- 2) ggf. Absicherung des Filters gemäß DIN EN 1717

4.4.2 Rückspülintervall einstellen

Rückspülintervall einstellen



Nach Betätigen der Taste wird das Menü zur Einstellung des Rückspülintervalls angezeigt:

Spülintervall
7 Tage

Mit den Tasten ▲ und ▼ wird das Rückspülintervall eingestellt. Bei Dauerbetätigung der Taste ▲ oder ▼ erhöht bzw. erniedrigt sich der Wert fortlaufend. Bei einer Spülintervallzeit von unter 24 Stunden verändert sich das Intervall stundenweise, darüber verändert es sich tageweise.

Die minimal einstellbare Spülintervallzeit beträgt 4 Stunden, der maximale Wert 50 Tage. Als Anhaltspunkt dienen die Werte in der Tabelle (siehe Kapitel 4.4.1).

Mit der Taste **OK** wird die gewählte Spülintervallzeit übernommen und gespeichert. Anschließend erscheint wieder die Betriebsanzeige.

4.4.3 Rückspülung über Differenzdruck steuern (nur Ausführung ATP)

Wirkungsweise des Differenzdruckschalters

Durch die auf dem Filtergewebe abfiltrierten Verunreinigungen entsteht bei entsprechendem Durchfluss ein erhöhter Differenzdruck zwischen Ein- und Auslauf des Geräts. Der Differenzdruckschalter registriert den am Filter anstehenden Differenzdruck. Erreicht der Differenzdruck den eingestellten Wert, wird der Rückspülvorgang automatisch ausgelöst.

Der Differenzdruckschalter ist über den Zwischenflansch direkt an das Gerät angeflanscht.

Differenzdruck einstellen

Die Schaltwerte des Differenzdruckschalters werden an der Verstellerschraube eingestellt. Diese ist mit einem Schraubendreher auf einen Wert zwischen 0,06 und 0,6 bar gemäß der vorhandenen Skala einstellbar. Die werkseitige Einstellung ist 0,2 bar (empfohlener Einstellwert 0,2 bis 0,4 bar). Der Differenzdruck am Filter ist abhängig vom Wasserdurchfluss und vom Verschmutzungsgrad.

Ist der Wert zu hoch eingestellt, kann sich bei geringem Durchfluss zuviel Schmutz anlagern. Bei höherer Wasserentnahme kann der Differenzdruck dann kurzzeitig so groß werden, dass Beschädigungen am Sieb auftreten können.

Ist der Wert zu niedrig eingestellt, wird unnötig oft rückgespült, was zu erhöhtem Verschleiß und Spülwasserverbrauch führt.

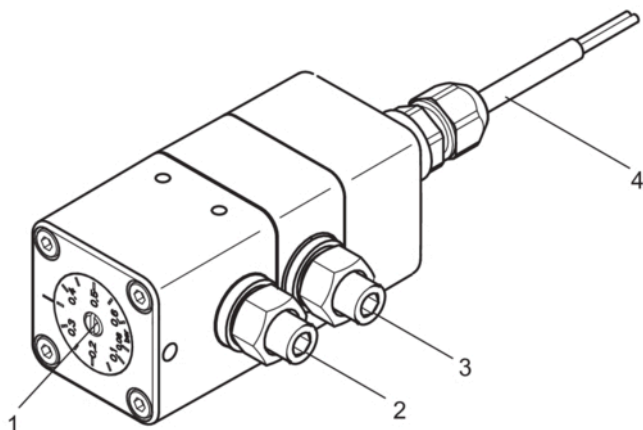


Abb. 6: Differenzdruckschalter

- 1 Verstelle schraube für Differenzdruckeinstellung
- 2 Anschluss Nachdruck
- 3 Anschluss Vordruck
- 4 Kabel zur elektrischen Schaltung

4.4.4 Rückspülung starten

Eine Rückspülung wird auf folgende Art ausgelöst:

- automatisch, nach Ablauf der eingestellten Spülintervallzeit.
- automatisch, bei Erreichen des eingestellten Differenzdrucks.



durch Betätigen der Taste (siehe Abschnitt Manueller Spülstart, Seite 19).

- nach Kurzschließen der Kontakte „externer Spülstart“ (nur Ausführung „potenzialfrei“).

Während der Rückspülung erscheint auf dem Display:

Rückspülung

Manueller Spülstart



Nach Betätigen der Taste wird sofort eine Rückspülung durchgeführt. Im Display erscheint:

Rückspülung

4.5 Umbauten, Veränderungen



WARNUNG

Eigenmächtige Umbauten und Veränderungen sind aus Sicherheitsgründen verboten. Diese können die Funktion des Geräts beeinträchtigen, zu Undichtheiten und im Extremfall zum Bersten des Geräts führen.

Zum Anschluss des Geräts an die Stromversorgung darf ausschließlich das mitgelieferte Netzgerät verwendet werden. Dadurch wird die Netzspannung zum Betrieb der Elektronik auf eine ungefährliche Kleinspannung von 24 V reduziert.

Im Reparaturfall behalten aufgedruckte Prüfzeichen ihre Gültigkeit nur bei der Verwendung von Original-Ersatzteilen.

4.6 Batteriewechsel



VORSICHT

Nur 9 V Blockbatterien, Typ Alkaline 6LR61, verwenden (siehe Batteriebeschriftung).

Der Hersteller empfiehlt die Verwendung folgender Batterien:

- Energizer Industrial
- Energizer High Tech
- Energizer Ultra+
- Activ Energy
- Conrad Energy

Ein notwendiger Batteriewechsel wird durch die folgenden Texte im Display abwechselnd angezeigt:

Batterie
ersetzen

Typ Alkaline
verwenden

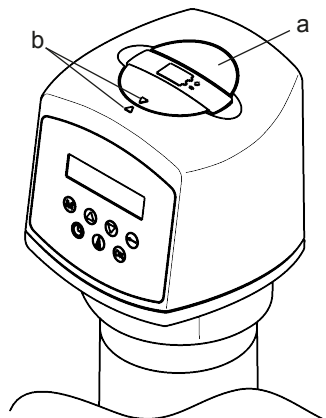


Abb. 7: Batteriewechsel

- a Batterieabdeckung
- b Pfeilmarkierungen

1. Netzgerät aus der Steckdose ziehen.
2. Batteriedeckel abnehmen.
3. Verbrauchte Batterie vorsichtig vom Anschlussclip lösen; dabei nicht am Anschlusskabel ziehen.
4. Neue Batterie in den Anschlussclip des Anschlusskabels einsetzen und in das Fach einlegen.
5. Batterieabdeckung wieder schließen. Auf korrekte Lage der Pfeilmarkierungen achten (siehe Abbildung 7).
6. Netzgerät wieder in die Steckdose stecken.

Die elektrische Schaltung führt sofort einen Batterietest durch.

Verbrauchte Batterien entsprechend den gültigen Vorschriften entsorgen!

4.7 Wartung, Reparatur, Ersatzteile



WARNUNG

Eine Reparatur des Geräts darf ausschließlich durch Fachpersonal erfolgen.

Für Reparaturen sind ausschließlich Original-Ersatzteile zu verwenden.

Vor Arbeiten am Gerät, die über die rein betriebsbedingte Bedienung hinausgehen, muss das Gerät druckfrei gemacht werden. Bei Nichtbeachtung kann es durch unkontrolliertes Austreten von Wasser zu Wasserschäden im Haus kommen.

4.8 Spülmelderelais einstellen



Die folgende Anleitung beschreibt die Einstellung des Modus für den Rückspülvorgang zur Steuerung über ein Peripheriegerät, das mit dem externen Eingang des Filters verbunden ist.

1. Taste **M** betätigen.
2. Mit Taste **▼** navigieren bis zur Einstellung:

```
Einstellungen
pot.frei. Relais
```

3. Taste **OK** betätigen. Das Untermenü zur Einstellung des potenzialfreien Relais erscheint:

```
pot.frei. Relais
Spülen
```

In dieser Einstellung ist das potenzialfreie Relais (Rel2) während des Rückspülvorgangs angezogen (siehe Kapitel 5.3).

4. Zum Ändern dieser Einstellung Taste **▼** oder **▲** betätigen. Auf dem Display erscheint:

```
pot.frei. Relais
Halbautomatik
```

In dieser Betriebsart wird nach Ablauf der eingestellten Spülintervallzeit bzw. nach Überschreitung des eingestellten Differenzdrucks die Rückspülung nicht direkt gestartet, sondern das potenzialfreie Relais (Rel2) „Spülen“ zieht an, und auf dem Display erscheint:

```
Spülaufforderung
Taste <Spülen>
```

Die Rückspülung startet nur

- durch Betätigen der Taste **M** oder
- durch Kurzschließen des Eingangs „externer Spülstart“ (siehe Kapitel 8.3).

5. Taste **OK** betätigen. Die Einstellung wird übernommen und gespeichert. Anschließend erscheint wieder die Betriebsanzeige.

4.9 Integration in Gebäudeleitsysteme

Das Gerät lässt sich über die potenzialfreien Melderelais und den externen Eingang der Filtersteuerung (nur Ausführung „potenzialfrei“) in ein Gebäudeleitsystem (z. B. EIB / KNX, LCN oder LON) integrieren.

Die potenzialfreien Melderelais werden beispielsweise an einen binären Busankoppler angeschlossen.

Auf diese Weise können Störmeldungen oder die Meldung der Rückspülung an das Gebäudeleitsystem weitergeleitet werden.

4.10 Vorübergehender Ausbau des Geräts



WARNUNG

Bei Entfernen des Geräts aufgrund einer Betriebsunterbrechung

- die Flanschflächen vor Beschädigung schützen, um eine korrekte Abdichtung zu erhalten.
- das Gerät vor Schmutz schützen, um die Trinkwasserhygiene nicht zu beeinträchtigen.
- das Gerät frostfrei lagern, um eine Beschädigung durch gefrierendes Wasser und eine damit einhergehende Undichtheit auszuschließen.

Bei der Wiederinbetriebnahme des Geräts wie bei einer Neuinstallation verfahren.

5 Fernsteuerung und Fernübertragung von Meldungen



Die folgenden Kapitel sind nur für die Ausführung „potenzialfrei“ relevant.

An diesen Gerätetyp lässt sich ein Peripheriegerät zur Steuerung der Rückspülung und zur Übertragung von Spül- und Störmeldungen anschließen.



Das Gerät darf ausschließlich von Fachpersonal installiert werden.

Bei Ausführung „potenzialfrei“: Für die Fernübertragung der Status- oder Störmeldung mittels des potenzialfreien Ausgangs ausschließlich Kleinspannung verwenden!

**Schaltspannung: maximal 24 V
Stromstärke: maximal 1 A**

5.1 Spülmelderelais einstellen



Die folgende Anleitung beschreibt die Einstellung des Modus für den Rückspülvorgang zur Steuerung über ein Peripheriegerät, das mit dem externen Eingang des Filters verbunden ist.

1. Taste **M** betätigen.
2. Mit Taste **▼** navigieren bis zur Einstellung:

```
Einstellungen
pot.frei. Relais
```

3. Taste **OK** betätigen. Das Untermenü zur Einstellung des potenzialfreien Relais erscheint:

```
pot.frei. Relais
Spülen
```

In dieser Einstellung ist das potenzialfreie Relais (Rel2) während des Rückspülvorgangs angezogen (siehe Kapitel 5.3).

4. Zum Ändern dieser Einstellung Taste **▼** oder **▲** betätigen. Auf dem Display erscheint:

```
pot.frei. Relais
Halbautomatik
```

In dieser Betriebsart wird nach Ablauf der eingestellten Spülintervallzeit bzw. nach Überschreitung des eingestellten Differenzdrucks die Rückspülung nicht direkt gestartet, sondern das potenzialfreie Relais (Rel2) „Spülen“ zieht an, und auf dem Display erscheint:

```
Spülaufforderung
Taste <Spülen>
```

Die Rückspülung startet nur

- durch Betätigen der Taste **M** oder
- durch Kurzschließen des Eingangs „externer Spülstart“ (siehe Kapitel 8.3).

5. Taste **OK** betätigen. Die Einstellung wird übernommen und gespeichert. Anschließend erscheint wieder die Betriebsanzeige.

5.2 Externen Eingang einstellen

1. Taste **M** betätigen.
2. Mit Taste **▼** navigieren bis zur Einstellung

Einstellungen
externer Eingang

3. Taste **OK** betätigen. Das Untermenü zur Einstellung des externen Eingangs erscheint:

externer Eingang
Spülstart

In dieser Einstellung startet nach Kurzschließen des externen Eingangs (z. B. durch einen zusätzlich angeschlossenen Handtaster oder Relaiskontakt) eine Rückspülung.

4. Zum Ändern dieser Einstellung Taste **▼** oder **▲** betätigen. Auf dem Display erscheint:

externer Eingang
Spülstopp

In dieser Einstellung kann nach Kurzschließen des externen Eingangs keine Rückspülung starten. Auf dem Display erscheint:

externer
Spülstopp

Eine eventuell ablaufende Rückspülung wird zu Ende geführt. Wenn die Spülintervallzeit während des Spülstopps abläuft, wird die Spülung ausgeführt, sobald der Kurzschluss des externen Eingangs geöffnet wird.

5. Taste **OK** betätigen. Die gewählte Einstellung wird übernommen und gespeichert. Anschließend erscheint wieder die Betriebsanzeige.

5.3 Potenzialfreie Meldung

Das Gerät verfügt über einen potenzialfreien Ausgang, über den Meldungen der Rückspülung und Störmeldungen potenzialfrei an ein Peripheriegerät weitergeleitet werden können.

Rel 1 (Störmeldung), Einstellung „Schließer“



Rel 1 (Störmeldung), Einstellung „Öffner“



Rel 2 (Spülen)

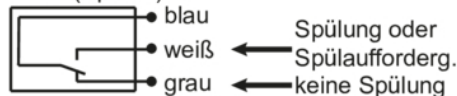


Abb. 8: Belegung Relaiskontakte

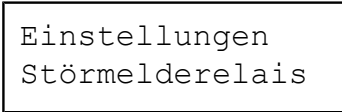
In Abbildung 8 sind die Kontakte der potenzialfreien Relais im stromlosen Zustand gekennzeichnet.

Die Relais lassen sich als Öffner oder Schließer anschließen. Zusätzlich kann die

Schaltfunktion des Störmelderelais (Rel 1) über das Menü als Schließer oder Öffner eingestellt werden (siehe Kapitel 5.3.1).

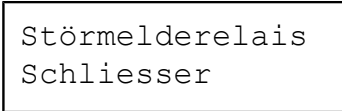
5.3.1 Störmelderelais einstellen

1. Taste M betätigen.
2. Mit Taste ▼ navigieren bis zur Einstellung



```
Einstellungen
Störmelderelais
```

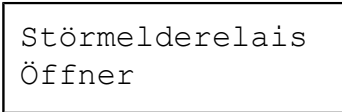
3. Taste **OK** betätigen. Das Untermenü zur Einstellung des Störmelderelais erscheint:



```
Störmelderelais
Schliesser
```

In dieser Einstellung hat das Störmelderelais (Rel1) Schließerfunktion, d. h. das Relais ist während einer Störung angezogen (siehe Abbildung 8).

4. Zum Ändern dieser Einstellung Taste ▼ oder ▲ betätigen. Auf dem Display erscheint:



```
Störmelderelais
Öffner
```

In dieser Einstellung hat das Störmelderelais (Rel1) Öffnerfunktion, d. h. das Relais fällt während einer Störung ab (siehe Abbildung 8).

5. Taste **OK** betätigen. Die Einstellung wird übernommen und gespeichert. Anschließend erscheint wieder die Betriebsanzeige.

6 Störung

Das Display zeigt eine auftretende Betriebsstörung an.

Störung	Mögliche Ursache	Behebung
Anzeige im Display: Störung Nr. ... Störungsursache Signalgeber hupt.	Elektrischer oder mechanischer Defekt.	<ul style="list-style-type: none"> • Störmeldung löschen durch Betätigen der Taste OK, oder Ausstecken des Netzgeräts für ca. 5 Sekunden. • Rückspülung durch Handauslösung erneut starten. <p>Wenn die Störung erneut auftritt:</p> <ul style="list-style-type: none"> • Netzstecker aus der Steckdose ziehen. • Installateur oder nächstgelegenen Kundendienst informieren. • Wenn Wasser austritt, Absperrventile schließen.
Wechselnde Warnmeldung im Display: Spülung schwergängig Abwasser drosseln	Spülmotor läuft schwergängig.	<ul style="list-style-type: none"> • Warnmeldung zurücksetzen durch Betätigen der Taste OK <p>Wenn die Störung bei der nächsten Rückspülung erneut auftritt:</p> <ul style="list-style-type: none"> • Warnmeldung zurücksetzen. • Rückspülstrom drosseln mittels Spülwasserkugelhahn.
Anzeige der Wartungsaufforderung im Display: Wartung Service	Wartung erforderlich.	Siehe Kapitel Gewährleistung und Wartung.
Rückspülwasser läuft nach.	Spülventil nicht ganz geschlossen.	Rückspülung durch Handauslösung erneut starten. Wenn immer noch Rückspülwasser nachläuft:
	Schmutz im Spülventil.	
Wasserdurchfluss lässt nach.	Sieb ist verstopft.	<ul style="list-style-type: none"> • Installateur oder nächstgelegenen Kundendienst informieren.

Hilfe bei Störungen

Störung	Mögliche Ursache	Behebung
Undichtheiten an der Filterglocke.	Defekte Dichtungen.	<ul style="list-style-type: none"> • Netzgerät aus der Steckdose ziehen. • Installateur oder nächstgelegenen Kundendienst informieren. • Wenn Wasser austritt, Absperrventile schließen. Filterglocke unverzüglich austauschen lassen.
Filterglocke wird trüb.	Filterglocke wurde höheren Temperaturen oder Lösungsmitteln ausgesetzt.	
Haarrisse auf der Filterglocke.		

Hilfe bei Störungen

7 Instandhaltung

7.1 Reinigung



VORSICHT
Zur äußerlichen Reinigung des Geräts keine haushaltsüblichen Reinigungsmittel, sondern nur klares Wasser verwenden, um Versprödungen des Kunststoffes zu vermeiden.

7.2 Gewährleistung und Wartung

Voraussetzung zum Erhalt des gesetzlichen Gewährleistungsanspruchs ist eine regelmäßige Rückspülung (siehe Kapitel 4.4). Die DIN EN 13443-1 schreibt vor, dass mindestens alle sechs Monate rückgespült werden muss. JUDO empfiehlt jedoch, sich nach den Angaben im Kapitel 4.4.1 Rückspülintervall zu richten.

Um den Verfahrenserfolg möglichst lange zu erhalten, ist eine regelmäßige Inspektion und routinemäßige Wartung des Geräts unerlässlich. Im Haustechnikbereich ist dies durch die DIN EN 806-5 geregelt.

Nach einer Betriebszeit von einem Jahr meldet die Steuerung des Geräts die erforderliche Wartung durch die folgende Anzeige im Display:

Wartung/
Service

Das Gerät bleibt weiterhin betriebsbereit.

Nach erfolgter Wartung die Taste **OK** fünf Sekunden lang gedrückt halten, um die Wartungsmeldung zu quittieren.

Wir empfehlen den Abschluss eines Wartungsvertrags, der am besten eine gute Betriebsfunktion, auch über die Gewährleistungszeit hinaus, sichert. Das Fachhandwerk oder der Werkskundendienst sind geeignete Partner für regelmäßige Wartungsarbeiten und die Versorgung mit Verbrauchs- und Verschleißmaterial sowie für eventuelle Reparaturen.

8 Technische Daten

Automatik-Rückspül-Schutzfilter JUDO PROFIMAT-QC-AT/-ATP / JPF-QC-AT/-ATP

Das zu filtrierende Wasser muss der europäischen Trinkwasserrichtlinie entsprechen.

Angabe zu:	JPF-QC-AT ¾"	JPF-QC-AT 1"	JPF-QC-AT 1¼"	JPF-QC-ATP ¾"	JPF-QC-ATP 1"	JPF-QC-ATP 1¼"
Rohranschluss	¾"	1"	1¼"	¾"	1"	1¼"
Rückspülvolumenstrom ¹⁾	0,3 L/s	0,3 L/s	0,3 L/s	0,3 L/s	0,3 L/s	0,3 L/s
Rückspülzeit	ca. 2 min	ca. 2 min	ca. 2 min	ca. 2 min	ca. 2 min	ca. 2 min
Nennndruck	PN 16	PN 16	PN 16	PN 16	PN 16	PN 16
Betriebsdruck	1,5 - 16 bar	1,5 - 16 bar	1,5 - 16 bar	1,5 - 16 bar	1,5 - 16 bar	1,5 - 16 bar
Nenndurchfluss nach Rückspülung bei 0,2 (0,5) bar Druckverlust	4,1 (6,7) m³/h	4,7 (7,6) m³/h	5,3 (8,5) m³/h	4,1 (6,7) m³/h	4,7 (7,6) m³/h	5,3 (8,5) m³/h
Maschenweite ²⁾ Siebeinsatz	100 µm 0,1 mm	100 µm 0,1 mm	100 µm 0,1 mm	100 µm 0,1 mm	100 µm 0,1 mm	100 µm 0,1 mm
Wasser- und Umgebungstemperatur	max. 30 °C	max. 30 °C	max. 30 °C	max. 30 °C	max. 30 °C	max. 30 °C
Gewindeanschluss gemäß	DIN EN 10226-1					
Stromanschluss	230 V AC / 50 Hz					
Leistungsaufnahme Betrieb	1 W	1 W	1 W	1 W	1 W	1 W
Leistungsaufnahme Rückspülung	max. 10 W	max. 10 W	max. 10 W	max. 10 W	max. 10 W	max. 10 W
Gewicht	4,7 kg	4,9 kg	5,3 kg	5,6 kg	5,8 kg	6,2 kg
Bestellnummer	8020430	8020431	8020432	8020450	8020451	8020452
Bestellnummer ³⁾ - nicht für DE -	8020565	8020566	8020567	8020581	8020582	8020583

1) Gilt für ein voll geöffnetes Spülventil und 2 - 3 bar Netzdruck.

2) Standard-Siebmaschenweite

Erhältliche Sondermaschenweiten (30 µm / 0,03 mm, 320 µm / 0,32 mm und 500 µm / 0,5 mm) für den industriellen Gebrauch sind nicht in der Prüfung gemäß DIN EN 13443-1 und DIN 19628 enthalten und dürfen aus diesem Grund kein DIN-DVGW-Zeichen tragen.

3) Mit versilbertem Siebeinsatz

8.1 Zubehör

- JUDO QUICKSET-Reihe JQR (Best.-Nr. 8250041) zur Reihenschaltung zweier Geräte, z. B. Filter und Wasserbehandlungsanlage
- JUDO Umgehungsventil JQX (Best.-Nr. 8735210)
- JUDO ECO-SAFE Leckageschutz (Best.-Nr. 8140010)
- JUDO Umbauset potenzialfreier Ein-/Ausgang (elektronische Steuerung und Kabelset; Best. Nr. 2021040)

8.2 Einbaumaße

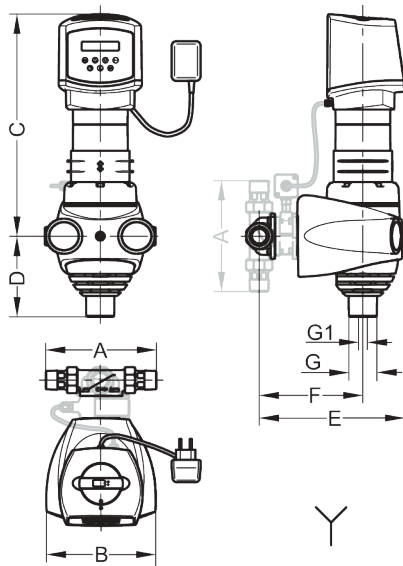


Abb. 9: Einbaumaße

	JPF-QC-AT/-ATP ¾"	JPF-QC-AT/-ATP 1"	JPF-QC-AT/-ATP 1¼"
A	180	195	230
B	193	193	193
C	391	391	391
D	142	142	142
E	219 / 257	219 / 257	224 / 262
F	145 / 183	145 / 183	150 / 188
G	50	50	50
H	14	14	14
Y	Kanalanschluss erforderlich		

Maße ohne Einheit in mm

- A Einbaulänge
- B Gerätebreite
- C Höhe oberhalb Rohrmitte
- D Höhe unterhalb Rohrmitte
- E Einbautiefe bis Rohrmitte
- F Abwasseranschluss bis Rohrmitte

G Nennweite Abwasser
 G1 Nennweite Abwasser (alternativ)

8.3 Schaltplan für Gerätesteuerung

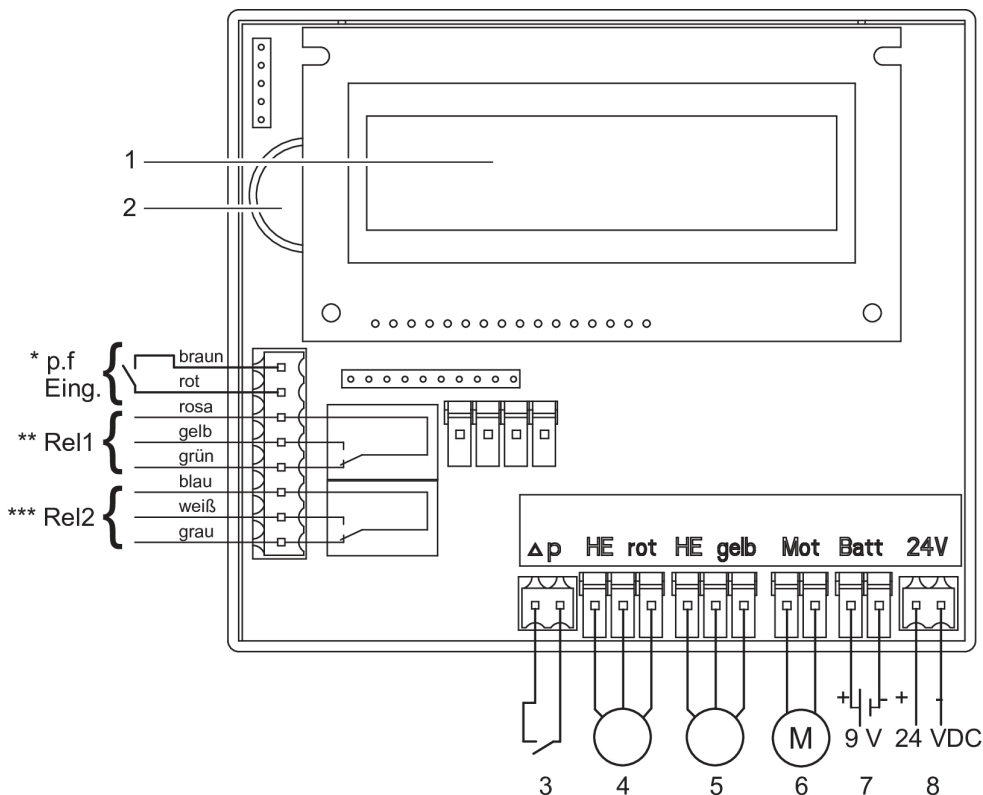


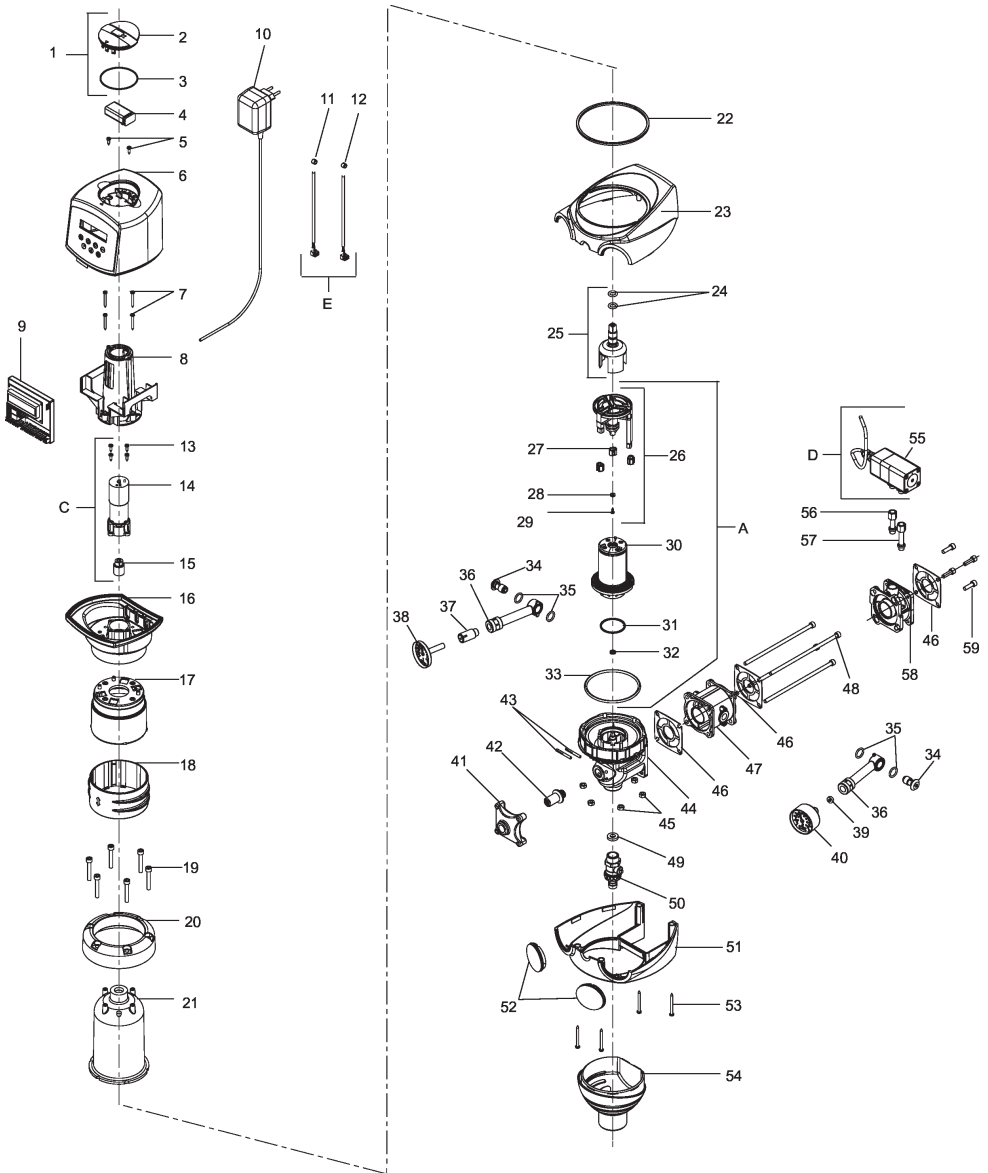
Abb. 10: Schaltplan für Gerätesteuerung

- 1 Display
- 2 Akustischer Signalgeber
- 3 Differenzdruckschalter
- 4 HE-Kontaktgeber rot (oben)
- 5 HE-Kontaktgeber gelb (unten)
- 6 Motor
- 7 Batterie
- 8 Netzgerät

- * Potenzialfreier Eingang
- ** Potenzialfreies Relais für Störmeldung
- *** Potenzialfreies Relais für Spülmeldung

8.4 Ersatzteile

JPF-QC-AT/-ATP 3/4" - 1/4"



Pos.	Bezeichnung	Stk	Best.-Nr.	VE ¹⁾ / Stk
A	Verschleißteilset „Siebeinsatz 0,1 mm und Saugrohr“ *** (bestehend aus Pos. 26, 30, 31, 32, 33)	1	2020819	159
A	Verschleißteilset „Siebeinsatz 0,1 mm versilbert und Saugrohr“ *** (bestehend aus Pos. 26, 30, 31, 32, 33) - nicht für DE -	1	2021359	166
B	Verschleißteilset „Dichtungssatz“ (bestehend aus Pos. 24, 27, 28, 29, 31, 32, 32, 33, 35, 37, 45, 54) ****	1	2010335	42
C	Ersatzteilset „Motor“ (bestehend aus Pos. 13, 14, 15)	1	2021052	122
D	Ersatzteilset „Differenzdruckschalter“ für Version ATP	1	2020972	466
E	Ersatzteilset „HE-Kontaktgeber“ (bestehend aus Pos. 11, 12)	1	2020974	83
1	Deckel Batteriefach, komplett	1	2021056	18
2	Deckel Batteriefach	1		
3	O-Ring 63,22×1,78	1		
4	9V-Blockbatterie (Alkaline)	1	2210518	8
5	Linsenblechschraube 3,5×13	2		
6	Abdeckung Elektronik oben, komplett	1	2020984	155
7	Linsenblechschraube 3,5×32	4		
8	Elektronikhalter	1		
9	Elektronische Steuerung	1	2021066	270
9	Elektronische Steuerung, potenzialfrei	1	2021040	370
10	Netzgerät	1	2021068	72
11	HE-Kontaktgeber rot	1		
12	HE-Kontaktgeber gelb	1		
13	Linsenblechschraube 3,5×13	1		
14	Motor, komplett	1		
15	Motorkupplung	1		
16	Abdeckung Elektronik unten, komplett, AT	1		
16	Abdeckung Elektronik unten, komplett, ATP/AT, potenzialfrei	1		

Ersatzteilliste JPF-QC-AT/-ATP

Pos.	Bezeichnung	Stk	Best.-Nr.	VE ¹⁾ / Stk
16	Abdeckung Elektronik unten, komplett, ATP	1		
16a	Kabelverschraubung, komplett, AT / AT potenzialfrei, ATP / ATP potenzialfrei	1	2021200	55
17	Abdeckung Filterglocke ¾" - 1¼"	1		
18	Abdeckung (UV-Schutz)	1		
19	Zylinderschraube M6×40	6		
20	Flanschring	1		
21	Filterglocke	1	2021284	152
22	Distanzscheibe	1		
23	Gehäuseabdeckung oben, bedruckt	1		
24	O-Ring 10×3	2		
25	Mitnehmer, komplett	1	2010146	53
26	Saugrohr, komplett	1		
27	Mundstück	3		
28	Saugrohrdichtung	1		
29	Linsenblechschraube 2,9×9,5	1		
30	Siebeinsatz 0,1 mm	1		
31	Flachdichtung 43,5×39,5×1,5	1		
32	O-Ring 6,3×2,4	1		
33	O-Ring 90×4	1		
34	Hohlschraube	2		
35	O-Ring 14,5×2,5	4		
36	Manometerstutzen	2		
37	Zwischenstück	1		
38	Thermometer	1		
39	Manometerdichtung	1		
40	Manometer 0 - 10 bar	1	2010451	22
41	Verschraubungsdeckel	1		
42	Spindel M16×1,5	1		
43	Passkerbstift 4×35	2		

Ersatzteilliste JPF-QC-AT/-ATP

Pos.	Bezeichnung	Stk	Best.-Nr.	VE ¹⁾ / Stk
44	Filterunterteil	1		
45	Sechskantmutter M6	6		
46	Profilflanschdichtung	3		
47	Gehäuse	1		
48	Zylinderschraube M6×165	4		
49	RK-Dichtung 19×9×4	1		
50	Kugelhahn	1	2021334	41
51	Gehäuseabdeckung unten, bedruckt	1		
52	Sichtscheibe	2		
53	Linsenblechschraube M3,9×45	4		
54	Trichter	1		
55	Differenzdruckschalter ATP	1		
56	Sechskantverlängerung kurz ATP	1		
57	Sechskantverlängerung lang ATP	1		
58	Zwischenflansch ATP	1		
59	Zylinderschraube M6×20 ATP	4		

Ersatzteilliste JPF-QC-AT/-ATP

1) VE = Verrechnungseinheit (Artikel ohne VE sind nur im Set erhältlich)

Austauschintervall:

*** = 3 Jahre

**** = 4 Jahre

9 Entsorgung

Verpackungsabfall ist dem örtlich eingerichteten Recycling-System zuzuführen.



Zum Schutz der Umwelt dürfen Altgeräte und verbrauchte Batterien nicht über den Hausmüll entsorgt werden. Stattdessen die kommunalen Sammel- bzw. Rücknahmestellen nutzen, die zur kostenlosen und umweltgerechten Entsorgung verpflichtet sind.

10 EU-Konformitätserklärung

	EU-Konformitätserklärung	Dokument Nr. 285 / 04.17
--	---------------------------------	-----------------------------

Hersteller: JUDO Wasseraufbereitung GmbH

Anschrift: Hohreuschstraße 39 - 41
D-71364 Winnenden

Produktbezeichnung: **JUDO PROFIMAT-QC-AT/-ATP ¾" - 1¼"**
Automatik-Rückspül-Schutzfilter

- EU-Richtlinie: Elektromagnetische Verträglichkeit (EMV) 2014/30/EU
- Harmonisierte Norm: Elektromagnetische Verträglichkeit, Fachgrundnormen für Störaussendung und Störfestigkeit EN 61000-6-2
EN 61000-6-3

Die Einhaltung der EMV-Anforderungen für den Einsatz des Geräts im Haushalts-/Gewerbebereich und im Industriebereich und die Einhaltung der im Folgenden aufgelisteten Normen und Richtlinien wird hiermit bestätigt (CE-Konformität).

- Harmonisierte Norm: Sicherheit von Transformatoren, Netzgeräten, Drosseln und dergleichen EN 60950-1
- EU-Richtlinie: Beschränkung der Verwendung bestimmter gefährlicher Stoffe in Elektro- und Elektronikgeräten (RoHS) 2011/65/EU

Aussteller: JUDO Wasseraufbereitung GmbH

Ort, Datum: Winnenden, den 10. April 2017

Rechtsverbindliche
Unterschrift:



 JUDO Wasseraufbereitung GmbH

Diese Erklärung bescheinigt die Übereinstimmung mit den genannten Richtlinien, beinhaltet jedoch keine Zusicherung von Eigenschaften.

11 Kundendienst

- DE** **JUDO Wasseraufbereitung GmbH**
Postfach 380 • D-71351 Winnenden
Tel. +49 (0)7195 / 692-0
E-mail: info@judo.eu • judo.eu
- AT** **JUDO Wasseraufbereitung GmbH • Niederlassung Österreich**
Zur Schleuse 5 • A-2000 Stockerau
Tel. +43 (0)22 66 / 6 40 78 • Fax +43 (0)22 66 / 6 40 79
E-mail: info@judo-online.at • judo-online.at
- CH** **JUDO Wasseraufbereitung AG**
Industriestrasse 15 • CH-4410 Liestal
Tel. +41 (0)61 906 40 50 • Fax +41 (0)61 906 40 59
E-mail: info@judo-online.ch • judo-online.ch
- BENELUX** **JUDO Wasseraufbereitung GmbH • Filiaal - Filiale BeNeLux**
Laarbeeklaan - Av. du Laerbeek, 72 A1 • B-1090 Brussel-Bruxelles
Tel./Tél. +32 (0)24 60 12 88 • Fax +32 (0)24 61 18 85
E-mail: info.benelux@judo.eu • judo.eu
- FR** **JUDO France SARL**
76 Rue de la Plaine des Bouchers (Technosud) • F-67100 Strasbourg
Tel. +33 (0)3 88 65 93 94 • Fax +33 (0)3 88 65 98 49
E-mail : info@judo.fr • judo.fr

Eingebaut durch / am:

Sämtliche Bild-, Maß- und Ausführungsangaben entsprechen dem Tag der Drucklegung. Änderungen, die dem technischen Fortschritt und der Weiterentwicklung dienen, behalten wir uns vor. Modell- und Produktsprüche können nicht geltend gemacht werden.