

## Gaszähleranschlussverschraubung

- für Zweistutzengaszähler
- Eingang: R-Gewinde, Ausgang: G-Gewinde

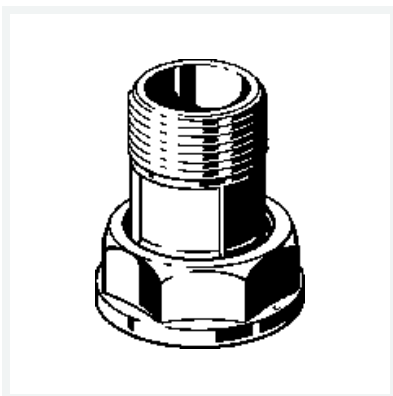
### Ausstattung

gerader Stutzen, 2 Plombierbohrungen, Flachdichtung, Mehrkant  
mit **DIN-DVGW-Prüfzeichen**

**Modell G2327**

**Artikel 532 512**

Hinweis:  
verzinkt



## Eigenschaften

Umgebungstemp.	Umgebungstemperatur	max. 70 °C
Höher thermisch belastbar	HTB	650 °C/30 min C1
Betriebsdruck	BD	max. 0,5 MPa (MOP 5)
Außengewinde kegelig	R	1¼
Gewicht	378 g	
Volumen	511,875 cm <sup>3</sup>	
Werkstoff	Temperguss	