

27 858 979 Produktversion ab 01.04.2024



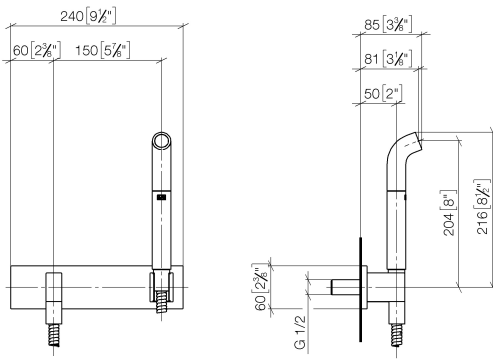
- Laminarstrahl
- Brauseabgang 3/8"
- Abdeckplatte 240 x 60 mm
- Metallbrauseschlauch 1250 mm mit integriertem Verdrehenschutz
- Anschluss 1/2"
- Steckanschluss-Montage
- Durchfluss max. 7 l/min
- Dieses Produkt leistet einen Beitrag zur Erfüllung der Vorgaben von nachhaltigen Gebäudezertifizierungen, z.B. LEED®, BREEAM®, DGNB

Eigensicher gegen Rückfließen.

	Platin gebürstet	27 858 979-06
	Chrom	27 858 979-00
	Platin	27 858 979-08
	Dark Chrome	27 858 979-19
	Light Gold gebürstet	27 858 979-27
	Messing gebürstet (23kt Gold)	27 858 979-28
	Schwarz matt	27 858 979-33
	Bronze gebürstet	27 858 979-42
	Champagne gebürstet (22kt Gold)	27 858 979-46
	Champagne (22kt Gold)	27 858 979-47
	Chrom gebürstet	27 858 979-93
	Dark Platinum gebürstet	27 858 979-99

27 858 979 Produktversion ab 01.04.2024

mm [inches]



Codes & Standards

DIN 4109

EN 1717

ISO 3822

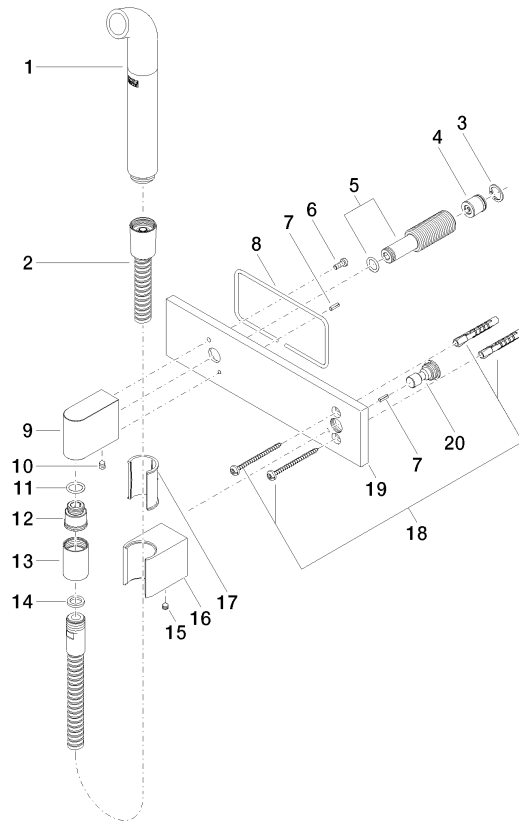
Ü-Zeichen

Zertifikate

Belgaqua_24-007-2 LGA_38

27 858 979 Produktversion ab 01.04.2024

Ersatzteile für die
anderen
Oberflächenvarianten
finden Sie hier:
Chrom



Ersatzteilstückliste

Nr.	Artikelnummer	Benennung	Verbaumenge	Lieferzeit
18	05 30 31 025 00 90	Befestigung Schraube Halbrundkopf 4,5 x 60 mm -	1,00	2
6	09 14 10 008 90	O-Ring 10,0 x 2,0 mm -	1,00	2
10	90 31 11 004 00 90	Befestigung -	1,00	2
16	09 17 20 044-06	Zubehör - Platin gebürstet	1,00	10
7	09 31 11 026 90	Kegelkerbstift Ø 5 x12 mm -	2,00	2
12	09 24 03 107 20 90	Nippel Ø 20 x 21,5 mm -	1,00	2
3	09 16 01 014 90	Ring Sicherungsring Ø 15 x 1 mm -	1,00	2
17	09 18 40 078 90	Halter für Handbrause Steckhülse Ø 27,5 x 40,5 mm -	1,00	2
5	90 24 03 212 00 90	Nippel Ø 21 x 76 mm -	1,00	2
4	90 23 01 147 00 90	Rückflussverhinderer mit Durchflussbegrenzer 7 l/min. -	1,00	2
11	90 14 10 077 00 90	O-Ring EPDM 70 12,0 x 2,0 mm -	1,00	2
15	90 31 11 112 00 90	Befestigung Gewindestift M5 x 6 mm -	1,00	2
8	09 14 03 127 90	Dichtung Ø 3 x 300 mm -	1,00	2
9	09 11 03 046-06	Zubehör - Platin gebürstet	1,00	10
14	90 14 20 026 00 90	Dichtung 14 x 8 x 2 mm Centellen WS 3820 -	1,00	2
1	04 12 11 073 01-06	Brause für Brausegarnitur Gießrohr 31 x 191 x 50 mm - Platin gebürstet	1,00	10
2	90 30 02 072 00-06	Metall-Brauseschlauch 1/2" x 3/8" x 1250 mm - Edelstahl gebürstet / platin matt	1,00	10
19	09 11 02 133-06	eVALVE Rosette 240 x 60 x 9 mm - Platin gebürstet	1,00	10
13	90 21 02 069 00-06	Haube / Hülse - Platin gebürstet	1,00	10
20	09 24 03 073 90	Nippel Ø 18 x 28 mm -	1,00	2