



SANIPUMP ZPG 50

07.23

**DE** **BEDIENUNGS-/ INSTALLATIONSANLEITUNG**



Konformitätserklärung.....	3
1. Allgemeines .....	4
1.1 Zugehörigkeit.....	4
1.2 Anfragen und Bestellungen .....	4
1.3 Technische Daten .....	4
1.4 Einsatzbereich.....	5
1.5 Zubehör.....	5
2. Sicherheit.....	5
2.1 Kennzeichnung von Hinweisen in der Betriebsanleitung.....	5
2.2 Personalqualifikation .....	6
2.3 Gefahren bei Nichtbeachtung der Sicherheitshinweise .....	6
2.4 Sicherheitsbewußtes Arbeiten .....	6
2.5 Sicherheitshinweise für den Betreiber / Bediener .....	6
2.6 Sicherheitshinweise für Wartungs-, Inspektions- und Montagearbeiten .....	7
2.7 Eigenmächtiger Umbau und Ersatzteilherstellung .....	7
2.8 Unzulässige Betriebsweisen.....	7
3. Transport und Zwischenlagerung.....	7
4. Beschreibung.....	7
4.1 Motoren .....	7
4.2 Pumpen.....	7
5. Installation .....	8
5.1 Elektrik .....	8
5.2 Hydraulik .....	8
5.3 Niveauregulierung .....	9
6. Inbetriebnahme.....	9
7. Wartung/Instandhaltung .....	9
8. Störungen; Ursachen und Beseitigung.....	9
9. Gewährleistung.....	10
10. Technische Änderungen .....	10
11. Kennlinien.....	10
12. Einbaubeispiele und Abmessungen .....	11
13. Explosionszeichnung und Ersatzteilliste.....	12

# Konformitätserklärung

---

Hiermit erklären wir, die **SFA Deutschland GmbH**  
**Waldstraße 23 - Gebäude B5**  
**D-63128 Dietzenbach,**

daß die Schmutzwasser-Tauchpumpen Typ **ZPG 50**  
folgenden einschlägigen Bestimmungen entsprechen:

- **Maschinenrichtlinie 2006/42/EG**
- **Elektromagnetische Verträglichkeit 2014/30/EU**
- **Niederspannungsrichtlinie 2014/35/ EU**

Angewendete harmonisierte Normen, insbesondere

EN 60335-1:2012/A11:2014

EN 60335-2-41:2003/A2:2010

EN 809:1998/AC:2010

EN 55014-1:2006/A2:2011, EN 55014-2:1997/A2:2008

EN 61000-3-2:2014, EN 61000-3-3:2013

EN 61000-6-1:2007, EN 61000-6-2:2005, EN 61000-6-3/A1:2011, EN 61000-6-4/A1:2011

Dietzenbach, 01.07.2023



Gunnar Modreker  
Country Manager D-A-CH

# 1. Allgemeines:

## 1.1 Zugehörigkeit

Diese Betriebsanleitung ist gültig für die Schmutzwasser-Tauchpumpen **ZPG 50**

**Bei Nichtbeachtung der Betriebsanleitung - insbesondere der Sicherheitshinweise - sowie beim eigenmächtigen Umbau des Geräts oder dem Einbau von Nicht-Originalersatzteilen erlischt automatisch der Gewährleistungsanspruch. Für hieraus resultierende Schäden übernimmt der Hersteller keine Haftung!**

**Wie jedes andere Elektrogerät kann auch dieses Produkt durch fehlende Netzspannung oder einen technischen Defekt ausfallen. Wenn Ihnen dadurch ein Schaden entstehen kann, sollte entsprechend der Anwendung ein Notstromaggregat, eine zweite Anlage und/oder eine netzunabhängige Alarmanlage eingeplant werden. Auch nach dem Kauf stehen wir Ihnen als Hersteller zur Beratung gern zur Verfügung. Bei Defekten oder Schadensfällen wenden Sie sich bitte an Ihren Händler.**

**Hersteller:** SFA Deutschland GmbH, Waldstraße 23 - Gebäude B5, D-63128 Dietzenbach

**Baugrößen:** ZPG 50.1  
ZPG 50.2  
ZPG 50.3  
ZPG 50.4

**Stand der Betriebsanleitung:** Juli 2023

## 1.2 Anfragen und Bestellungen:

Anfragen und Bestellungen richten Sie bitte an Ihren Fachhändler.

## 1.3 Technische Daten:

Wechselstromausführung	ZPG 50.1 S	ZPG 50.2 S	ZPG 50.3 S	ZPG 50.4 S
Nennleistung $P_2$ [KW]	0,55	0,75	1,1	1,1
Spannung U [V]	230	230	230	230
Frequenz f [Hz]	50			
Nennstromaufnahme I [A]	5	6	8,2	8,2
Drehzahl n [ $\text{min}^{-1}$ ]	2800			
Max. Fördermenge $Q_{\text{max}}$ [ $\text{m}^3/\text{h}$ ]	21	23	26	29
Max. Förderhöhe $H_{\text{max}}$ [m]	9,5	12	14	16
Max. Mediumtemperatur	40 °C, kurzzeitig 70 °C ( 3-5 min)			
Druckanschluß (wahlweise)	R 2" / Flansch DN 50			
Gewicht mit Kabel [kg]	23			
Mindest-Flüssigkeitsstand	Unterkante Motorgehäuse			

Drehstromausführung	ZPG 50.1 T	ZPG 50.2 T	ZPG 50.3 T	ZPG 50.4 T
Nennleistung $P_2$ [KW]	0,55	0,75	1,1	1,5
Spannung U [V]	400	400	400	400
Frequenz f [Hz]	50			
Nennstromaufnahme I [A]	2,3	2,8	3,0	3,5
Drehzahl n [ $\text{min}^{-1}$ ]	2800			
Max. Fördermenge $Q_{\text{max}}$ [ $\text{m}^3/\text{h}$ ]	21	23	26	29
Max. Förderhöhe $H_{\text{max}}$ [m]	9,5	12	14	16
Max. Mediumtemperatur	40 °C, kurzzeitig 70 °C ( 3-5 min)			
Druckanschluß (wahlweise)	R 2" / Flansch DN 50			
Gewicht mit Kabel [kg]	23			
Mindest-Flüssigkeitsstand	Unterkante Motorgehäuse			

## Werkstoffe:

Motorgehäuse ..... GG 20  
Pumpengehäuse ..... GG 20  
Lagerflansch ..... GG 20  
Laufgrad ..... GG 20  
Bolzen und Muttern ..... A2

Motorwelle ..... 1.4021  
Dichtungsträger ..... GG 20  
Gleitringdichtung ..... SiC/AL<sub>2</sub>O<sub>3</sub>  
Sonstige Dichtungen ..... NBR (Nitril)

## 1.4 Einsatzbereich

Die Schmutzwasser-Tauchpumpen Typ **ZPG 50** dienen zur Förderung von Schmutzwässern aller Art z.B. zur Entwässerung von Schächten oder Sammelgruben. Sie kann ebenfalls zur Förderung von Regenwasser eingesetzt werden.

Die Pumpen sind nicht zugelassen für die Förderung von fäkalienhaltigen Abwässern.

## 1.5 Zubehör

Die Pumpen in **Wechselstrom-Ausführung ZPG 50.1 S bis ZPG 50.4 S** werden mit 10 m Kabel und Schuko-Stecker ausgerüstet. Die Ausführung „A“ ist mit einem Schwimmerschalter ausgestattet.

Die Pumpen in **Drehstrom-Ausführung ZPG 50.1 T bis ZPG 50.4 T** werden mit 10 m Kabel und freiem Kabelende geliefert. Hier ist der Anschluß eines Drehstromschaltgerätes mit Motorschutz erforderlich.

Zum Aufstellen der Pumpe ist ein Aufstellset für transportablen Einsatz oder eine Kupplungseinrichtung (stationärer Einsatz) erforderlich.

## 2. Sicherheit:

( aus:“VDMA-Einheitsblatt 24 292“)

Diese Betriebsanleitung enthält grundlegende Hinweise, die bei Aufstellung, Betrieb und Wartung zu beachten sind. Daher ist diese Betriebsanleitung unbedingt vor Montage und Inbetriebnahme vom Monteur sowie dem zuständigen Fachpersonal/Betreiber zu lesen und muß ständig am Einsatzort der Maschine/Anlage verfügbar sein.

Es sind nicht nur die unter diesem Hauptpunkt Sicherheit aufgeführten, allgemeinen Sicherheitshinweise zu beachten, sondern auch die unter anderen Hauptpunkten eingefügten, speziellen Sicherheitshinweise, so z.B. für den privaten Gebrauch.

### 2.1 Kennzeichnung von Hinweisen in der Betriebsanleitung

Die in dieser Betriebsanleitung enthaltenen Sicherheitshinweise, die bei Nichtbeachtung Gefährdungen für Personen hervorrufen können, sind mit allgemeinem Gefahrensymbol



Sicherheitszeichen nach DIN 4844 - W 9,

bei Warnung vor elektrischer Spannung mit



Sicherheitszeichen nach DIN 4844 - W 8

besonders gekennzeichnet.

Bei Sicherheitshinweisen, deren Nichtbeachtung Gefahren für die Maschine und deren Funktion hervorrufen kann, ist das Wort eingefügt ACHTUNG

Direkt an der Maschine angebrachte Hinweise wie z.B. - Drehrichtungspfeil  
- Kennzeichen der Fluidanschlüsse

müssen unbedingt beachtet und in vollständig lesbarem Zustand gehalten werden.

## 2.2 Personalqualifikation und Schulung

Das Personal für Bedienung, Wartung, Inspektion und Montage muß die entsprechende Qualifikation für diese Arbeiten aufweisen. Verantwortungsbereich, Zuständigkeit und die Überwachung des Personals müssen durch den Betreiber genau geregelt sein. Liegen bei dem Personal nicht die notwendigen Kenntnisse vor, so ist dieses zu schulen und zu unterweisen. Dies kann, falls erforderlich, im Auftrag des Betreibers der Maschine durch den Hersteller/Lieferer erfolgen. Weiterhin ist durch den Betreiber sicherzustellen, daß der Inhalt der Betriebsanleitung durch das Personal voll verstanden wird.

## 2.3 Gefahren bei Nichtbeachtung der Sicherheitshinweise

Die Nichtbeachtung der Sicherheitshinweise kann sowohl eine Gefährdung für Personen als auch für Umwelt und Maschine zur Folge haben. Die Nichtbeachtung der Sicherheitshinweise kann zum Verlust jeglicher Schadenersatzansprüche führen.

Im Einzelnen kann Nichtbeachtung **beispielsweise** folgende Gefährdungen nach sich ziehen:

- Versagen wichtiger Funktionen der Maschine/Anlage
- Versagen vorgeschriebener Methoden zur Wartung und Instandhaltung
- Gefährdung von Personen durch elektrische, mechanische und chemische Einwirkungen
- Gefährdung der Umwelt durch Leckage von gefährlichen Stoffen

## 2.4 Sicherheitsbewußtes Arbeiten

Die in dieser Betriebsanleitung aufgeführten Sicherheitshinweise, die bestehenden nationalen Vorschriften zur Unfallverhütung sowie eventuelle interne Arbeits-, Betriebs- und Sicherheitsvorschriften des Betreibers sind zu beachten.

## 2.5 Sicherheitshinweise für den Betreiber / Bediener

- Führen heiße oder kalte Maschinenteile zu Gefahren, müssen diese Teile bauseitig gegen Berührung gesichert sein.
- Berührungsschutz für sich bewegende Teile (z.B. Kupplung) darf bei sich in Betrieb befindlicher Maschine nicht entfernt werden.
- Leckagen (z.B. der Wellendichtung) gefährlicher Fördergüter (z.B. explosiv, giftig, heiß) müssen so abgeführt werden, daß keine Gefährdung für Personen und Umwelt entsteht. Gesetzliche Bestimmungen sind einzuhalten.
- Gefährdungen durch elektrische Energie sind auszuschließen (Einzelheiten hierzu siehe z.B. in den Vorschriften des VDE und der örtlichen Energieversorgungsunternehmen).

## 2.6 Sicherheitshinweise für Wartungs-, Inspektions- und Montagearbeiten

Der Betreiber hat dafür zu sorgen, daß alle Wartungs-, Inspektions- und Montagearbeiten von autorisiertem und qualifiziertem Fachpersonal ausgeführt werden, das sich durch eingehendes Studium der Betriebsanleitung ausreichend informiert hat.

Grundsätzlich sind Arbeiten an der Maschine nur im Stillstand durchzuführen. Die in der Betriebsanleitung beschriebene Vorgehensweise zum Stillsetzen der Maschine muß unbedingt eingehalten werden.

Pumpen oder Pumpenaggregate, die gesundheitsgefährdende Medien fördern, müssen dekontaminiert werden. Unmittelbar nach Abschluß der Arbeiten müssen alle Sicherheits- und Schutzeinrichtungen wieder angebracht bzw. in Funktion gesetzt werden.

Vor der (Wieder)inbetriebnahme sind die im Abschnitt Erstinbetriebnahme aufgeführten Punkte zu beachten.

## 2.7 Eigenmächtiger Umbau und Ersatzteilherstellung

Umbau oder Veränderungen der Maschine sind nur nach Absprache mit dem Hersteller zulässig. Originalersatzteile und vom Hersteller autorisiertes Zubehör dienen der Sicherheit. Die Verwendung anderer Teile kann die Haftung für die daraus entstehenden Folgen aufheben.

## 2.8 Unzulässige Betriebsweisen

Die Betriebssicherheit der gelieferten Maschine ist nur bei bestimmungsmäßiger Verwendung entsprechend Abschnitt 1 - Allgemeines - der Betriebsanleitung gewährleistet. Die im Datenblatt angegebenen Grenzwerte dürfen auf keinen Fall überschritten werden.

### **Hinweis:**

**Um eine Verstopfung der Pumpe zu vermeiden dürfen folgende Stoffe nicht im Abwasser enthalten sein:**

- **Feste Stoffe, Faserstoffe, Teer, Sand, Zement, Asche, grobes Papier, Papierhandtücher, Pappe, Schutt, Müll, Schlachtabfälle, Fette, Öle.**
- **Abwasser mit schädlichen Stoffen (DIN 1986-100), z. B. fetthaltiges Abwasser von Großküchen. Die Einleitung darf nur über einen Fettabscheider nach DIN 4040-1 erfolgen.**

## 3. Transport und Zwischenlagerung

Die Pumpen **ZPG 50** soll grundsätzlich an der hierfür vorgesehenen Öse an der Oberseite oder am Handgriff angehoben und/oder transportiert werden. Keinesfalls darf die Pumpe am Zuleitungskabel angehoben werden. Zum Zwischenlagern der Pumpen genügt die Aufbewahrung an einem kühlen, trockenen, frostfreien und dunklen Ort.

## 4. Beschreibung

### 4.1 Motor

Die Pumpen **ZPG 50** sind mit einem Wechsel- bzw. Drehstrom-Asynchronmotor ausgestattet. Der Wechselstrommotor wird mittels eines im Wickelkopf integrierten Thermofühlers auf zu starke Erwärmung überwacht. Dieser schaltet den Motor bei Überhitzung ab und nach erfolgter Abkühlung wieder ein. Der robuste überdimensionierte Drehstrommotor ist durch einen Motorschutzschalter (Zubehör) zu überwachen.

### 4.2 Pumpe

Das Pumpengehäuse und das Freistromlaufrad sind aus Grauguß. Der freie Kugeldurchgang beträgt 45 mm. Als Druckstutzen besitzen die Pumpen einen Flansch DN 50, der innen mit einem Gewinde G2“ versehen ist.

## 5. Installation



- Vor allen Arbeiten an der Anlage ist die Stromversorgung zu unterbrechen.
- Die elektrischen Anschlüsse dürfen keiner Feuchtigkeit ausgesetzt werden.

### 5.1 Elektrik

Die Pumpe in **Wechselstrom-Ausführung** wird mittels des Schukostecker an eine Schutzkontaktsteckdose angeschlossen.



Ein Trockenlauf der Pumpe muß durch geeignete Maßnahmen (Niveauregelung) vermieden werden.

Eine weitere elektrische Installation ist nicht notwendig.

Das freie Kabelende der Pumpen in **Drehstrom-Ausführung** ist folgendermaßen gekennzeichnet:

grün/gelb	(PE)	Schutzleiter (Erdung)
Schwarz	(U1)	
Braun	(V1)	
Grau	(W1)	

Die drei Adern U1, V1, W1 werden über ein thermisches Überlastrelais und ein Leistungsschutz an das Netz angeschlossen.



Ein Trockenlauf der Pumpe muß durch geeignete Maßnahmen (Niveauregelung) vermieden werden.

Eine weitere elektrische Installation ist nicht notwendig.

### 5.2 Hydraulik

**ACHTUNG** Die Abwassertauchpumpe muss wirksam gegen das Ansaugen von Luft geschützt werden!

transportable Aufstellung:

- Pumpe aufstellen. Dabei auf ausreichende Standfestigkeit der Pumpe achten. (Evtl. am Boden fixieren.)
- Druckseite wahlweise mit Flansch DN 50 oder mit Gewinde anschließen (Die Pumpe ist mit einem Innengewinde G2" und mit einem Flansch DN 50 ausgestattet.)
- Soll druckseitig ein Schlauch verlegt werden, so müssen Knickstellen vermieden werden.
- Versorgungskabel knickfrei, ohne Zugbelastung und ohne Scheuerstellen verlegen.

Aufstellung für Schachteinbau:

- Rohrspanner am Schachtinnenrand positionieren und mit zwei Schrauben lose fixieren.
- Position der Führungsrohraufnahme des Kupplungsfußes ausloten, Kupplungsfuß am Schachtboden ausrichten und mit den mitgelieferten Schwerlastdübeln montieren.
- Druckleitung und Armaturen spannungsfrei installieren.
- Führungsrohr 1 1/4" aus Stahl auf Kupplungsfuß aufstecken, auf richtige Länge absägen, Rohrspanner aufstecken und endgültig festschrauben.
- Kupplungsstück und Abblaßkette an Pumpe montieren, Pumpe an der Kette (Führungsrohr in Kupplungsstück einfädeln) ablassen und einkuppeln, Kette am Rohrspanner griffbereit einhängen.
- Versorgungskabel knickfrei, ohne Zugbelastung und ohne Scheuerstellen verlegen.



### 5.3 Niveauregulierung

Zum automatischen Betrieb müssen die Pumpen **ZPG 50** so über eine Niveauregulierung gesteuert werden, daß ein Absinken des Wasserstandes unter den minimal zulässigen Pegel (Unterkante Motorgehäuse) vermieden wird. Die Niveauregelung kann z.B. mittels Schwimmerschalter oder durch andere geeignete Methoden erfolgen. Der Einschaltpunkt der Pumpe sollte so gewählt werden, daß die Pumpe vollständig im Wasser eingetaucht ist.

### 6. Inbetriebnahme

Alle Anschlüsse nochmals auf korrekte Montage überprüfen, Absperrschieber auf Durchlaß stellen und Niveausteuerung auf korrekte Funktion prüfen.

Die Kontrolle der Drehrichtung bei Pumpen mit Drehstrommotor erfolgt durch Sichtprüfung.

**Beim Einschalten der Pumpe muß diese entgegen dem am Motorgehäuse angebrachten Drehrichtungspfeil anrucken.** Durch Umklemmen von zwei der drei Phasen (U-V-W) im Schaltgerät kann die Drehrichtung verändert werden.

Bei der Durchführung des Probelaufes Rohrleitungen auf Dichtigkeit prüfen und gegebenenfalls neu eindichten.

### 7. Wartung / Instandhaltung



- Vor allen Arbeiten ist die Anlage vom Netz zu trennen.

Die Wartung besteht aus der Überprüfung und Reinigung des Pumpengehäuses. Dazu zuerst die Innensechskantschrauben am Saugdeckel lösen und den Saugdeckel entfernen. Nach der Reinigung der Pumpe den Saugdeckel wieder montieren.

**ACHTUNG**

Bei Verschleiß des Laufrades, z.B. durch abrasive Medien, ist auch ein Verschleiß der Gleitringdichtung möglich. Die Überprüfung von Gleitringdichtung und Motor sowie der Austausch der elektrischen Anschlußleitung sollte nur von autorisierten Kundendienststellen oder vom Herstellerwerk durchgeführt werden.

### 8. Störungen; Ursachen und Beseitigung



- Vor allen Arbeiten an der Anlage ist der Netzstecker zu ziehen.

Störung	Ursache	Behebung
1. Motor dreht sich nicht	- Netzspannung fehlt bzw. falsch	- Spannungsversorgung überprüfen
	- fehlerhafter Anschluß	- Anschluß korrigieren
	- defektes Stromkabel	- Austausch (Kundendienst)
	- defekter/falscher Kondensator	- Austausch (Kundendienst)
	- Laufrad blockiert	- Reinigen
	- aktivierter Motorschutz (Überhitzung, Blockierung, Spannungsfehler oder sonstiger Defekt)	- Prüfen, Kundendienst informieren
	- Steuerungsfehler/defekter Schwimmerschalter	- Prüfen, Kundendienst informieren
2. Motor dreht sich, fördert aber nicht	- Motor defekt	- Austausch (Kundendienst)
	- Laufrad verstopft oder verschlissen	- Reinigen/Austauschen
	- Rückschlagklappe verstopft	- Reinigen
	- Absperrschieber verstopft/verschlossen	- Reinigen/Öffnen
	- Druckleitung verstopft/Schlauch geknickt	- Reinigen/Knickstellen entfernen
	- Ansaugstutzen verstopft	- Reinigen
	- Drehrichtung falsch	- Korrektur
3. Motor schaltet im Anlauf ab	- Wassermangel im Schacht	- Abschalten/Kundendienst informieren
	- Spannung falsch bzw. schwankend	- Korrektur/Kundendienst
	- Thermoschutz falsch ausgelegt	- Prüfen/Kundendienst
4. Motor schaltet nicht aus	- Stromaufnahme zu hoch	- Kundendienst
	- Steuerungsfehler	- Kundendienst
	- Schwimmerschalter falsch/defekt	- Austausch/Kundendienst

## 9. Gewährleistung

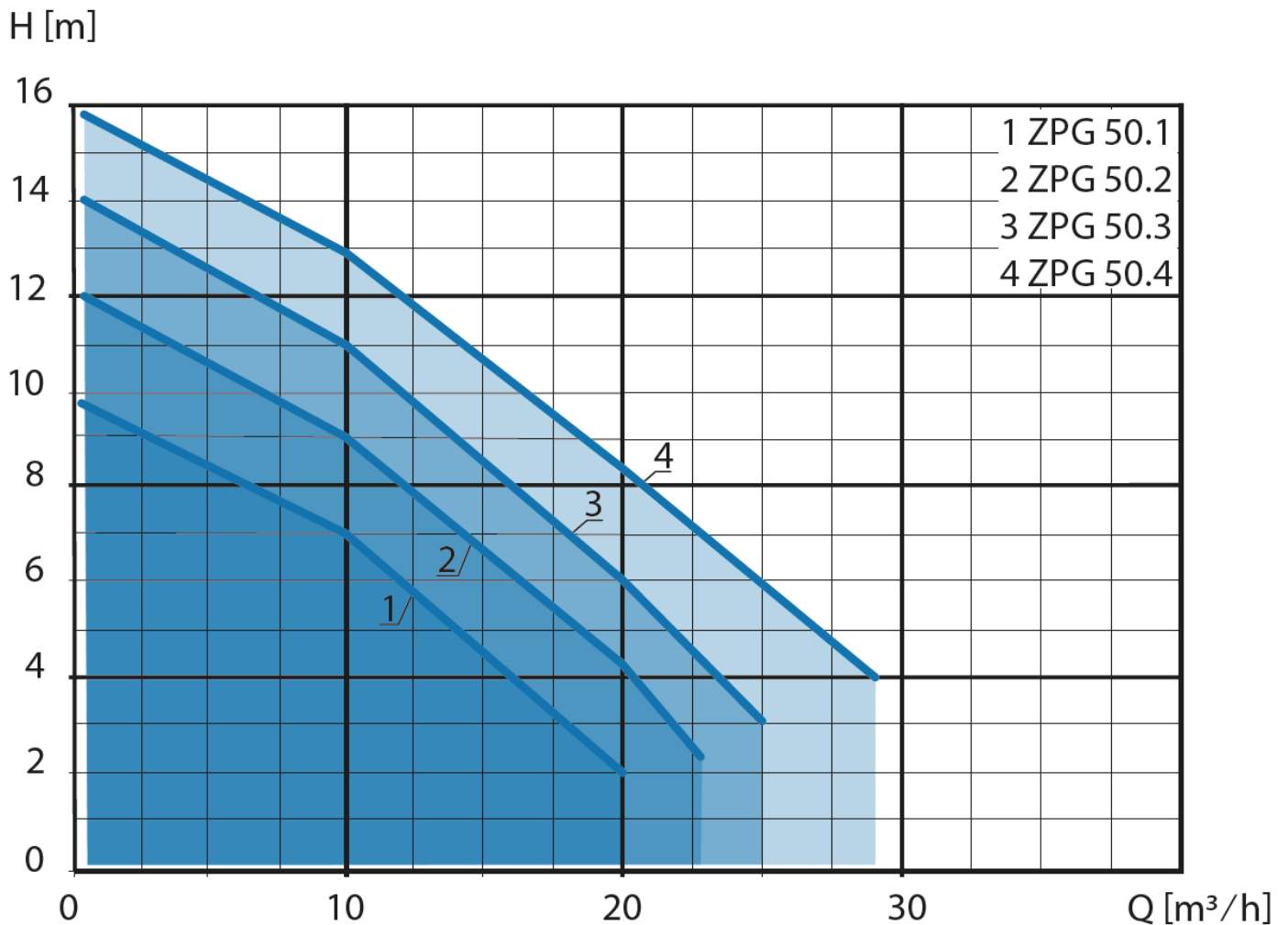
Als Hersteller übernehmen wir für diese Pumpen eine Gewährleistung von 24 Monaten ab Kaufdatum. Als Nachweis gilt Ihr Kaufbeleg. Innerhalb dieser Gewährleistungszeit beseitigen wir nach unserer Wahl durch Reparatur oder Austausch des Gerätes unentgeltlich alle Mängel, die auf Material- oder Herstellungsfehler beruhen. Von der Gewährleistung ausgenommen sind Schäden, die auf unsachgemäßen Gebrauch und Verschleiß zurückzuführen sind. Folgeschäden, die durch Ausfall des Gerätes auftreten, werden von uns nicht übernommen.

## 10. Technische Änderungen

Technische Änderungen im Sinne der Weiterentwicklung behalten wir uns vor.

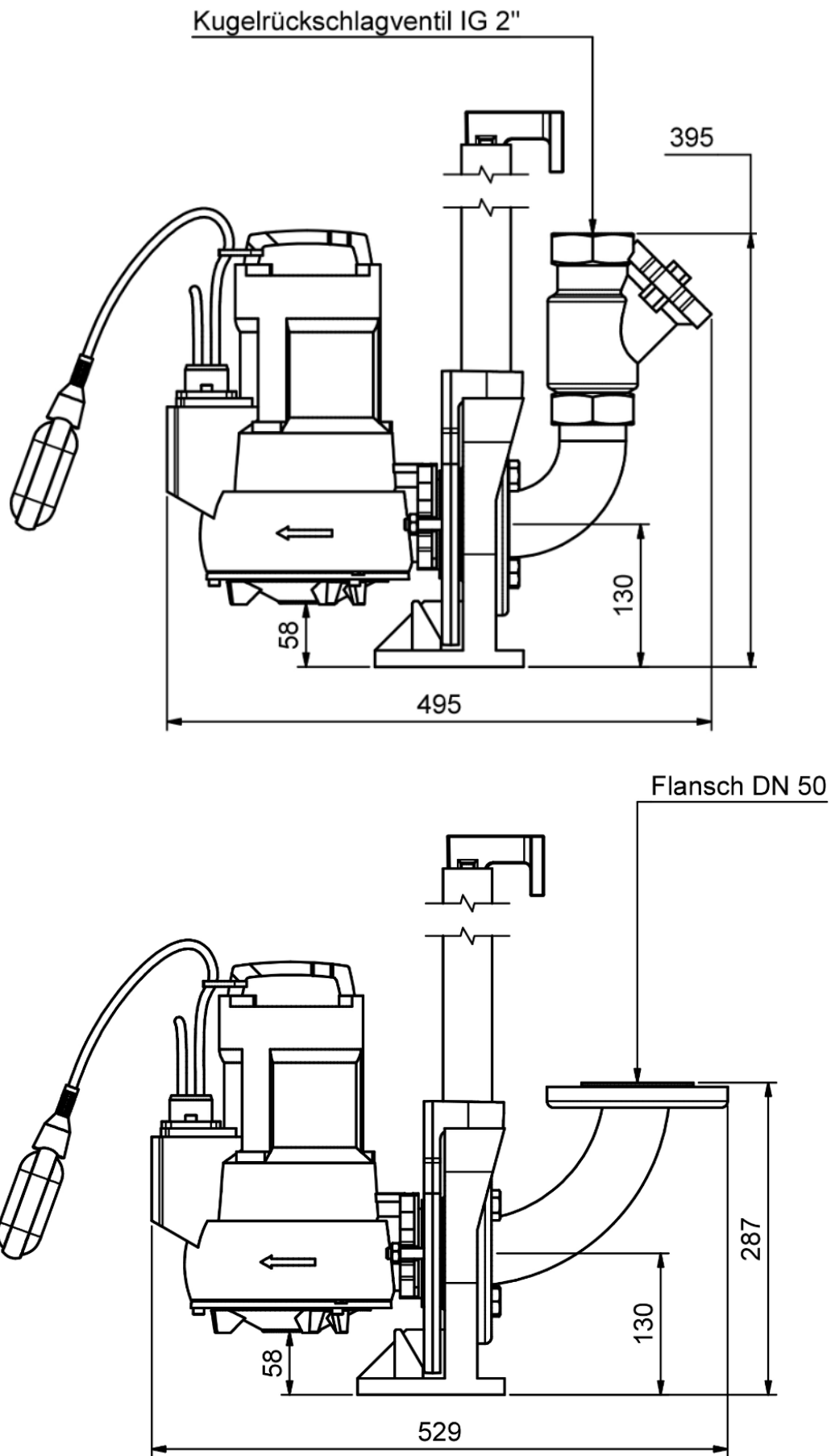
## 11. Kennlinien

### ZPG 50

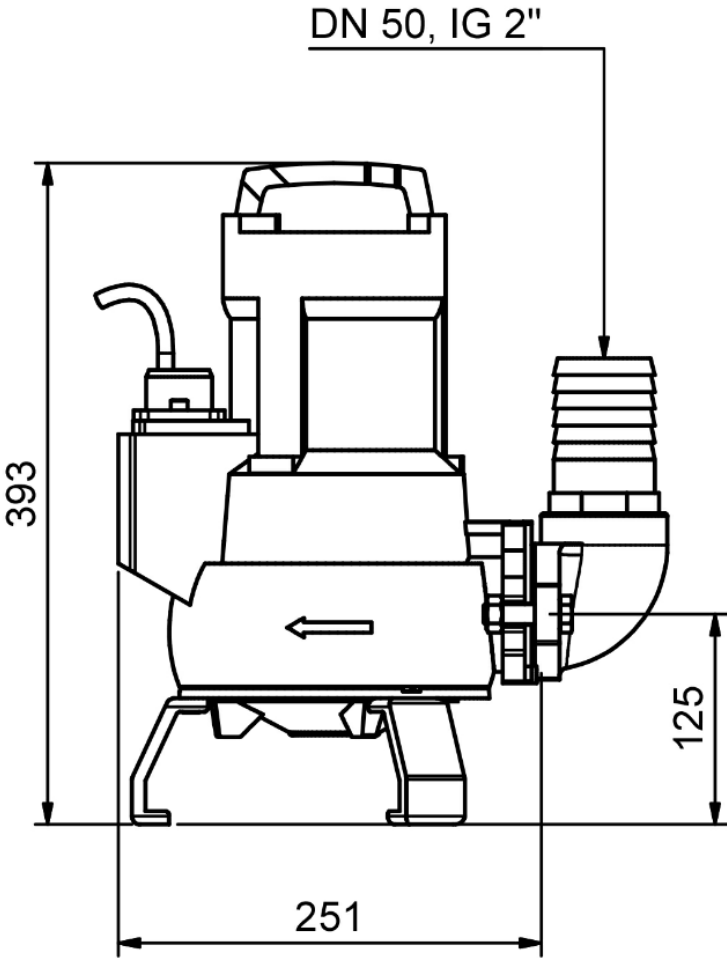


## 12. Einbaubeispiele und Abmessungen

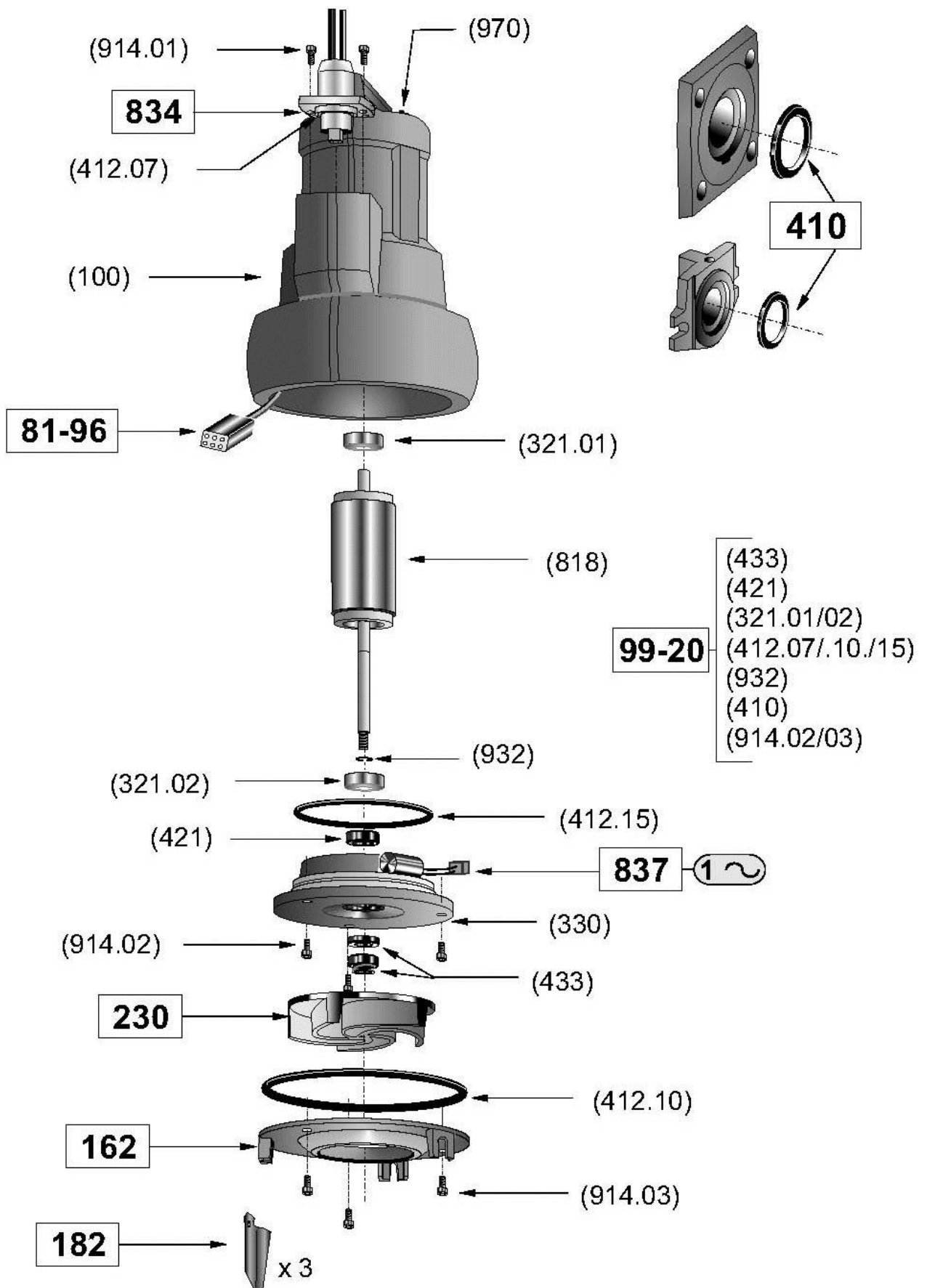
stationär



transportabel

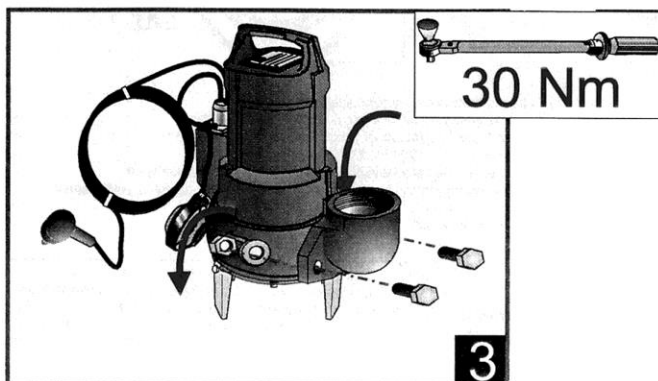
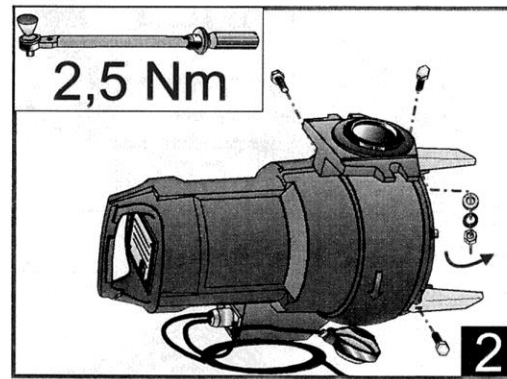
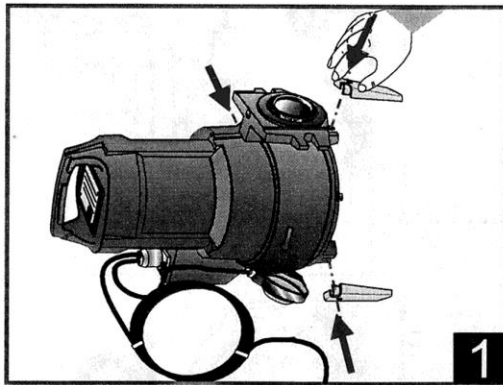
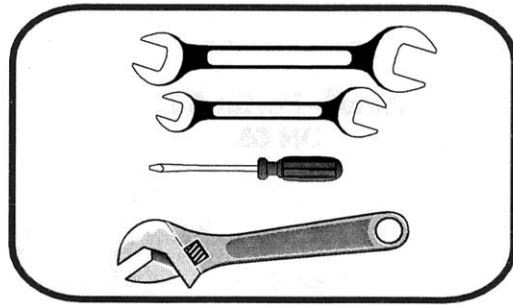
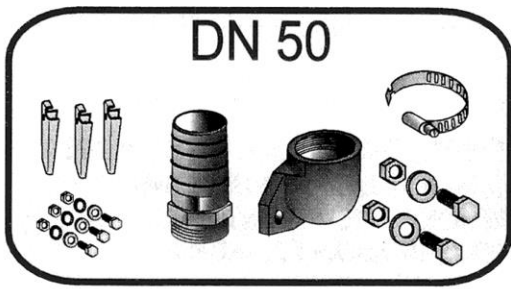


### 13. Explosionszeichnung und Ersatzteilliste



<b>Pos.</b>	<b>Bezeichnung</b>	<b>Stück</b>
81-96	Stecker für Motorkabel	
99-20	Reparatursatz Dichtung	1
162	Saugdeckel inkl. Schrauben und Dichtung	1
182	Fuß für transportable Ausführung (3 Stück-Set)	1
230	Laufрад	1
410	Profildichtungssatz	1
834	Leitungsdurchführung	1
837	Kondensator (nur für Wechselstromausführung)	1

# Anbau Aufstellset transportabel



# Anschluß Schlauch oder Rohrleitung

