



## Geopress-Übergangsbogen 90° mit SC-Contur

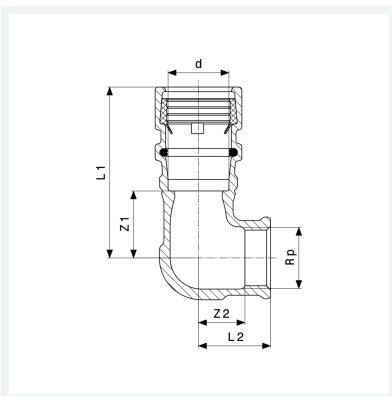
- Pressanschluss, Rp-Gewinde

### Ausstattung

Dichtelement EPDM

Modell 9614.2TW

Artikel 767 990



## Eigenschaften

Rohraußendurchmesser	d	40
Innengewinde zylindrisch	Rp	1
Z-Maß 1	Z1	27 mm
Z-Maß 2	Z2	22 mm
Länge 1	L1	82 mm
Länge 2	L2	34 mm
Gewicht	464 g	
Volumen	1243,2 cm <sup>3</sup>	
Werkstoff	Rotguss	