

33 865 895



- Ausladung 200 mm
- flexibler Silikonschlauch mit bis zu 350 mm Aktionsradius
- schwenkbarer Auslauf 360°
- optional schwenkbegrenzbar mit Schwenkbegrenzungsset 12 821 970 90
- Dieses Produkt leistet einen Beitrag zur Erfüllung der Vorgaben von nachhaltigen Gebäudezertifizierungen, z.B. LEED®, BREEAM®, DGNB
- luftangereicherter Strahl und Brausestrahl
- Armaturenhöhe 451 mm
- Höhe bis Luftsprudler 119 mm
- Bohrungsdurchmesser 35 mm
- Sprayface mit Antikalk-System
- Durchfluss max. 9,5 l/min bei 3 bar Fließdruck
- bleifrei

Eigensicher gegen Rückfließen.

	Dark Chrome	33 865 895-19
	Chrom	33 865 895-00
	Platin gebürstet	33 865 895-06
	Platin	33 865 895-08
	Messing (23kt Gold)	33 865 895-09
	Dark Brass matt	33 865 895-16
	Dark Bronze matt	33 865 895-17
	Messing gebürstet (23kt Gold)	33 865 895-28
	Schwarz matt	33 865 895-33
	Bronze gebürstet	33 865 895-42
	Champagne gebürstet (22kt Gold)	33 865 895-46
	Champagne (22kt Gold)	33 865 895-47
	Cyprum	33 865 895-49
	Chrom gebürstet (Edelstahl-Look)	33 865 895-93
	Dark Platinum gebürstet	33 865 895-99

Empfohlenes Zubehör

Schwenkbegrenzungsset - 12 821 970 90



Empfohlenes Zubehör

Exzenterbetätigung mit Drehknopf - Dark Chrome 10 712 970-19

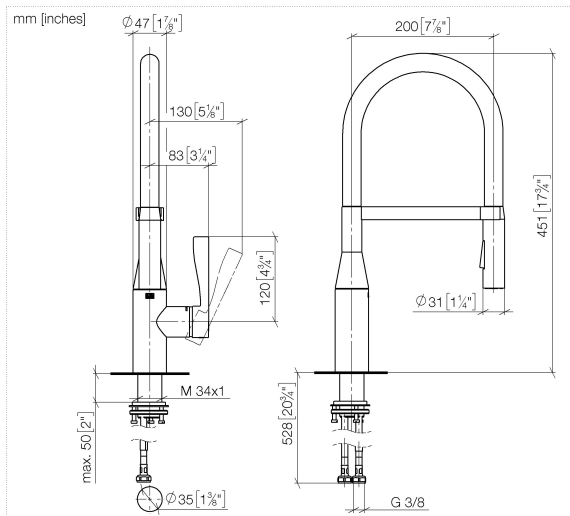


Empfohlenes Zubehör

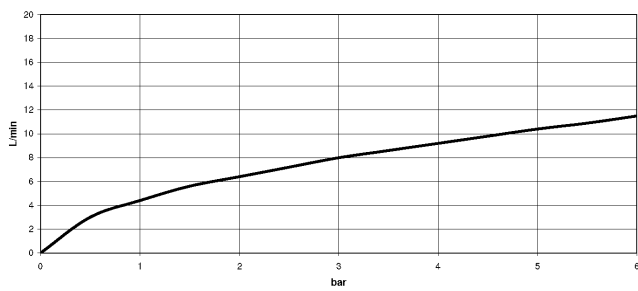
Spender ohne Rosette - Dark Chrome 82 424 970-19



33 865 895



Durchflussdiagramm



Codes & Standards

DIN 4109

ISO 3822

Ü-Zeichen



SYNC Einhebelmischer Profi - Dark Chrome

SYNC

33 865 895

Zertifikate

LGA_29

33 865 895

