



Seapress-Übergangverschraubung

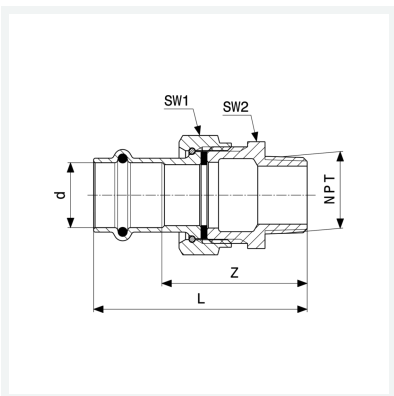
- Pressanschluss, NPT-Außengewinde
- flachdichtend

Ausstattung

Flachdichtung EPDM, Dichtelement EPDM, Mehrkant

Modell 0365.5

Artikel 477 257



Eigenschaften

Rohraußendurchmesser	d	35
Gewindeende kegelig	NPT	1¼
Z-Maß	Z	61 mm
Länge	L	87 mm
Schlüsselweite 1	SW1	53 mm
Schlüsselweite 2	SW2	50 mm
Gewicht	420 g	
Volumen	497,28 cm ³	
Werkstoff	CuNiFe	