



36 618 705 Produktversion ab 14.10.2020



- mit WAVES-Struktur
- Rosette 60 x 60 mm
- ohne Kennzeichnung
- Oberteil mit ablängbarer Spindel und Hülse

	Chrom	36 618 705-00
	Platin gebürstet	36 618 705-06
	Dark Brass matt	36 618 705-16
	Dark Bronze matt	36 618 705-17
	Dark Chrome	36 618 705-19
	Champagne gebürstet (22kt Gold)	36 618 705-46
	Champagne (22kt Gold)	36 618 705-47
	Dark Platinum gebürstet	36 618 705-99

**Benötigtes Zubehör**

	<b>UP-Ventil 3/4" -</b> •Min. Einbautiefe 105 mm •Max. Einbautiefe 150 mm	35 608 970 90
---	---	---------------

36 618 705 Produktversion ab 14.10.2020

mm [inches]

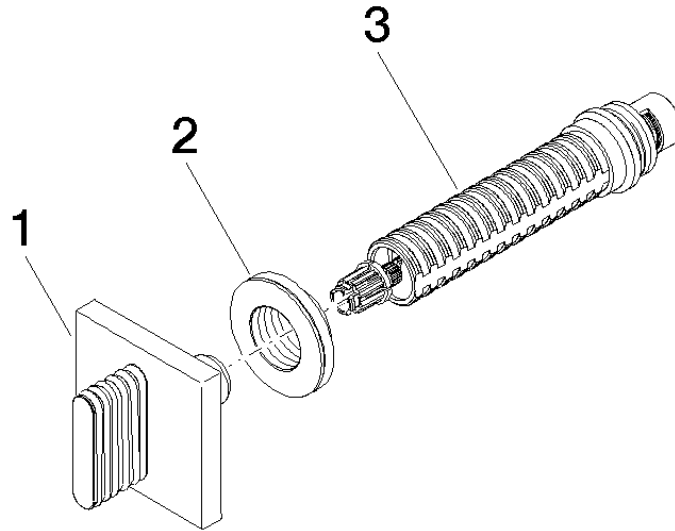


**Codes & Standards**

ASME A112.18.1	cUPC	Scottish Water Byelaws	UK Water Supply Regulations
----------------	------	---------------------------	--------------------------------

**Zertifikate**

WRAS_2010	IAPMO_4976 (
-----------	--------------



**Ersatzteilstückliste**

Nr.	Artikelnummer	Benennung	Verbaumenge	Lieferzeit
1	90 20 70 055 01-00	Griff für Unterputz Wand Neutral oval Welle 60 x 60 x 40 mm - Chrom	1,00	10
2	09 21 02 108 90	Hülse Ø 43,1 x 13 mm -	1,00	60
3	90 90 03 127 00 90	Oberteil , rechtsschließend 3/4" -	1,00	2