

90 17 20 045 00



	Messing gebürstet (23kt Gold)	90 17 20 045 00-28
	Chrom	90 17 20 045 00-00
	Platin gebürstet	90 17 20 045 00-06
	Platin	90 17 20 045 00-08
	Messing (23kt Gold)	90 17 20 045 00-09
	Dark Brass matt	90 17 20 045 00-16
	Dark Bronze matt	90 17 20 045 00-17
	Schwarz matt	90 17 20 045 00-33
	Bronze gebürstet	90 17 20 045 00-42
	Champagne gebürstet (22kt Gold)	90 17 20 045 00-46
	Champagne (22kt Gold)	90 17 20 045 00-47
	Cyprum	90 17 20 045 00-49
	Chrom gebürstet	90 17 20 045 00-93
	Dark Platinum gebürstet	90 17 20 045 00-99



Halter Brausearm 150 x 225 x 90 mm - Messing gebürstet (23kt Gold)

ERSATZTEILE

90 17 20 045 00



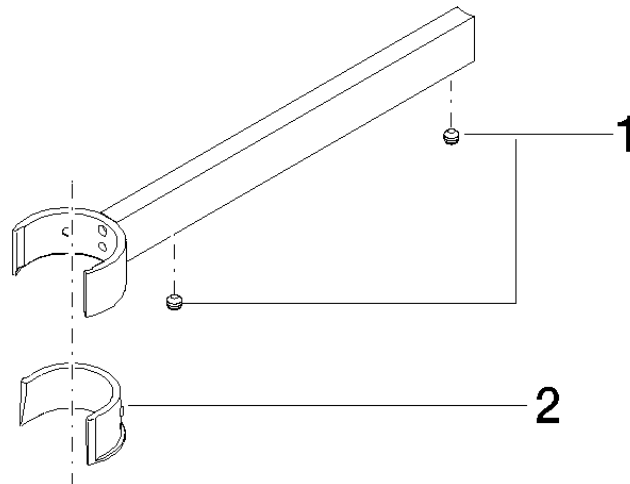
Halter Brausearm 150 x 225 x 90 mm - Messing gebürstet (23kt Gold)

ERSATZTEILE

90 17 20 045 00

90 17 20 045 00

Ersatzteile für die
anderen
Oberflächenvarianten
finden Sie hier:
Chrom



Ersatzteilstückliste

Nr.	Artikelnummer	Benennung	Verbaumenge	Lieferzeit
1	90 31 11 063 00 90	Befestigung Gewindestift mit Innensechskant mit Ringschneide M5 x 4 mm -	2,00	2
2	09 18 40 224 90	Hülse 36 x 18,5 x 26,5 mm -	1,00	2