


90 28 22 152 01



	Platin	90 28 22 152 01-08
	Chrom	90 28 22 152 01-00
	Platin gebürstet	90 28 22 152 01-06
	Dark Brass matt	90 28 22 152 01-16
	Dark Bronze matt	90 28 22 152 01-17
	Dark Chrome	90 28 22 152 01-19
	Light Gold gebürstet	90 28 22 152 01-27
	Messing gebürstet (23kt Gold)	90 28 22 152 01-28
	Bronze gebürstet	90 28 22 152 01-42
	Champagne gebürstet (22kt Gold)	90 28 22 152 01-46
	Champagne (22kt Gold)	90 28 22 152 01-47
	Cyprum	90 28 22 152 01-49
	Dark Platin gebürstet	90 28 22 152 01-99



Auslauf 200 x 35 x 11 x 235 mm, 5,7 l/min. - Platin

ERSATZTEILE

90 28 22 152 01



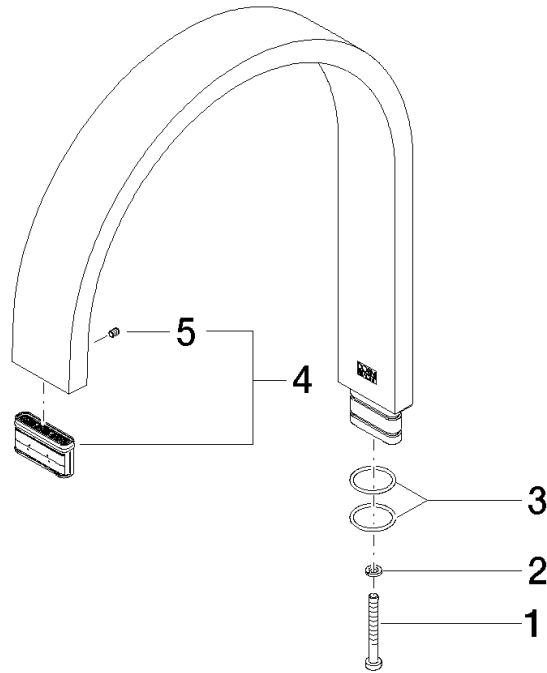
Auslauf 200 x 35 x 11 x 235 mm, 5,7 l/min. - Platin

ERSATZTEILE

90 28 22 152 01

90 28 22 152 01

Ersatzteile für die
anderen
Oberflächenvarianten
finden Sie hier:
Chrom



Ersatzteilstückliste

Nr.	Artikelnummer	Benennung	Verbaumenge	Lieferzeit
1	09 30 30 097 90	Befestigung Zylinderschraube mit Innensechskant niedriger Kopf M4 x 35 mm -	1,00	2
5	09 31 11 064 90	Befestigung Gewindestift mit Innensechskant mit Kegelkuppe M3 x 4 mm -	1,00	2
2	90 30 11 029 00 90	Anschluss Federring Ø 4 -	1,00	2
3	09 14 10 096 90	O-Ring EPDM 70 17,0 x 1,5 mm -	2,00	2
4	90 29 03 109 00 90	Luftsprudlereinsatz 5,7 l/min. -	1,00	2