


22 302 892 Produktversion ab 27.05.2021

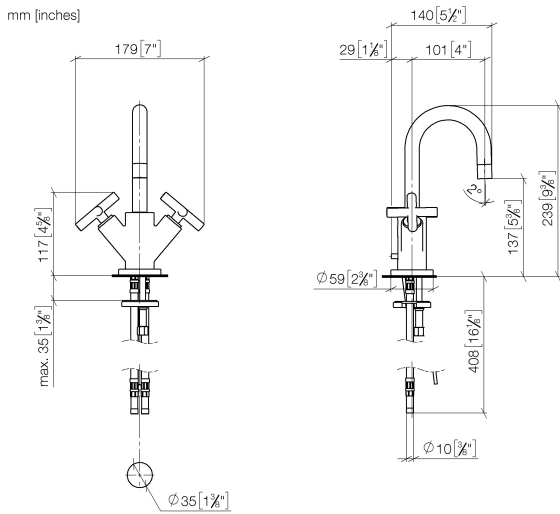


- Ausladung 100 mm
- schwenkbarer Auslauf 360°
- runder luftangereicherter Strahl
- Armaturenhöhe 235 mm
- Höhe bis Luftsprudler 134 mm
- Bohrungsdurchmesser 35 mm
- Rosette Ø 59 mm
- 2x Druckschlauch M 10 x 1 eingeschraubt, dichtheitsgeprüft
- Durchfluss max. 7 l/min
- bleifrei
- Dieses Produkt leistet einen Beitrag zur Erfüllung der Vorgaben von nachhaltigen Gebäudezertifizierungen, z.B. LEED®, BREEAM®, DGNB

Nur für Becken mit Überlauf geeignet.

	Platin gebürstet	22 302 892-06
	Chrom	22 302 892-00
	Platin	22 302 892-08
	Weiß matt	22 302 892-10
	Dark Brass matt	22 302 892-16
	Dark Bronze matt	22 302 892-17
	Dark Chrome	22 302 892-19
	Light Gold gebürstet	22 302 892-27
	Messing gebürstet (23kt Gold)	22 302 892-28
	Schwarz matt	22 302 892-33
	Bronze gebürstet	22 302 892-42
	Champagne gebürstet (22kt Gold)	22 302 892-46
	Champagne (22kt Gold)	22 302 892-47
	Chrom gebürstet	22 302 892-93
	Dark Platinum gebürstet	22 302 892-99

22 302 892 Produktversion ab 27.05.2021



**Durchflussdiagramm**



**Codes & Standards**

DIN 4109

EN 200

Executive Order  
no. 1007

ISO 3822

Scottish Water  
Byelaws

UK Water Supply  
Regulations

Ü-Zeichen

VA-Zeichen



## TARA Waschtisch-Einlochbatterie mit Ablaufgarnitur - Platin gebürstet

TARA

22 302 892 Produktversion ab 27.05.2021

### Zertifikate

ETA\_18

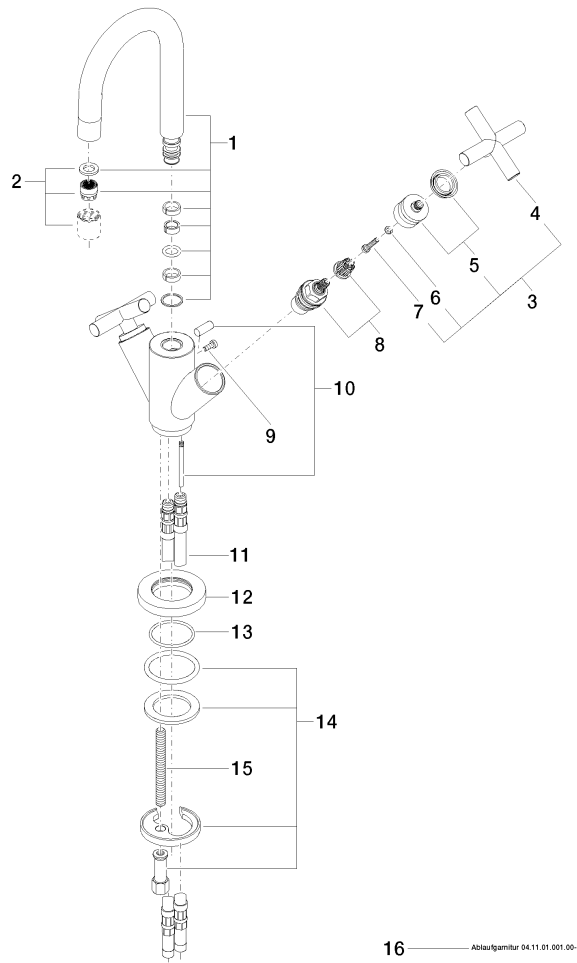
WRAS\_240702

LGA\_18

GDV\_0400

22 302 892 Produktversion ab 27.05.2021

Ersatzteile für die  
anderen  
Oberflächenvarianten  
finden Sie hier:  
Chrom



**Ersatzteilstückliste**

Nr.	Artikelnummer	Benennung	Verbaumenge	Lieferzeit
12	09 28 10 132-06	Rosette Ø 59 x Ø 35 x 9 mm - Platin gebürstet	1,00	10
8	90 90 03 151 00 90	Oberteil , rechtsschließend 1/2" -	2,00	2
3	90 20 89 010 10-06	Griff - Platin gebürstet	2,00	10
11	04 30 04 016 00 90	Druckschlauch M10x1 x 420 mm -	2,00	-
Ersatzteil nicht mehr bestellbar, bitte bestellen Sie den Nachfolgeartikel				
	0430041040090	Druckschlauch M10x1 x 3/8" x 420 mm -		
7	90 30 30 075 00 90	Befestigung Zylinderschraube mit Innensechskant niedriger Kopf M4 x 20 mm -	2,00	2
5	90 12 12 007 00-06	Griff Rastbuchsenaufnahme Ø 29 x 26 mm - Platin gebürstet	2,00	10
2	90 23 01 028 03-06	Luftsprudler M18xIG 7,0 l/min. - Platin gebürstet	1,00	10
14	04 30 11 038 00 90	Befestigung mit O-Ring Ø40 x 4 mm Ø 52 x 1,5 mm -	1,00	2
4	09 20 89 010-06	Griff 70 x 70 x 22,5 mm - Platin gebürstet	2,00	-
Ersatzteil nicht mehr bestellbar, bitte bestellen Sie den Nachfolgeartikel				
	90208901010-06	Griff - Platin gebürstet		
13	09 14 10 134 90	O-Ring 35,2 x 2,2 mm -	1,00	2
9	09 30 30 054 90	Befestigung Zylinderschraube mit Innensechskant mit niedriger Kopf M4 x 10 mm -	1,00	2
15	09 31 11 011 90	Befestigung Gewindebolzen M8 x 80 mm -	1,00	2
1	90 28 22 215 01-06	Auslauf 100 mm, 7 l/min. - Platin gebürstet	1,00	-
Ersatzteil nicht mehr bestellbar, bitte bestellen Sie den Nachfolgeartikel				
16	90 11 01 001 00-06	Ablaufgarnitur - Platin gebürstet	1,00	10
10	04 20 89 035 80-06	Zugstange für Ablaufgarnitur mit Knopf 64,9 x 399,3 x 7 mm - Platin gebürstet	1,00	10
6	90 30 11 029 00 90	Anschluss Federring Ø 4 -	2,00	2