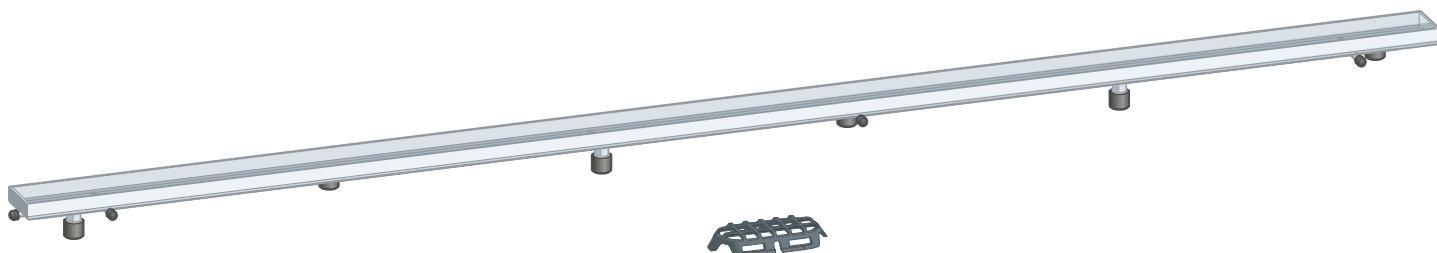


Gebrauchsanleitung

Advantix-Duschrinnen-Rost Visign ER13



für Einlegung eines Belags aus Fliesen oder Naturstein in beliebiger Höhe

Modell
4982.70

Baujahr (ab)
04/2016

Inhaltsverzeichnis

1	Über diese Gebrauchsanleitung	3
	1.1 Zielgruppen	3
	1.2 Kennzeichnung von Hinweisen	3
	1.3 Mitgeltende Dokumente	4
2	Produktinformation	5
	2.1 Zertifizierung	5
	2.2 Bestimmungsgemäße Verwendung	5
	2.2.1 Einsatzbereiche	5
	2.3 Produktbeschreibung	6
	2.3.1 Übersicht	6
3	Handhabung	7
	3.1 Montageinformationen	7
	3.1.1 Einbaumaße	7
	3.2 Montage	8
	3.2.1 Rost montieren	8
	3.2.2 Pflege	11
	3.3 Entsorgung	11

1 Über diese Gebrauchsanleitung

Für dieses Dokument bestehen Schutzrechte, weitere Informationen erhalten Sie unter viega.de/rechtshinweise.

1.1 Zielgruppen

Die Informationen in dieser Anleitung richten sich an folgende Personengruppen:

- Heizungs- und Sanitärfachkräfte bzw. unterwiesenes Fachpersonal

Für Personen, die nicht über die o. a. Ausbildung bzw. Qualifikation verfügen, sind Montage, Installation und gegebenenfalls Wartung dieses Produkts unzulässig. Diese Einschränkung gilt nicht für mögliche Hinweise zur Bedienung.

Der Einbau von Viega Produkten muss unter Einhaltung der allgemein anerkannten Regeln der Technik und der Viega Gebrauchsanleitungen erfolgen.

1.2 Kennzeichnung von Hinweisen

Warn- und Hinweistexte sind vom übrigen Text abgesetzt und durch entsprechende Piktogramme besonders gekennzeichnet.



GEFAHR!

Warnt vor möglichen lebensgefährlichen Verletzungen.



WARNUNG!

Warnt vor möglichen schweren Verletzungen.



VORSICHT!

Warnt vor möglichen Verletzungen.



HINWEIS!

Warnt vor möglichen Sachschäden.



Zusätzliche Hinweise und Tipps.

1.3 Mitgeltende Dokumente

Die vorliegende Anleitung beschreibt die Montage eines Zubehörsatzes für eine Advantix Vario-Duschrinne in groben Schritten.





Für die Montage des Zubehörsatzes muss auch die Gebrauchsanleitung der Advantix Vario-Duschrinne zwingend beachtet werden.

2 Produktinformation

2.1 Zertifizierung

Angaben nach DIN EN 1253, Tabelle 7

Hersteller	Viega Holding GmbH & Co.KG
Herstellerkennzeichen	
Ü-Zeichen	
Adresse	Viega Technology GmbH & Co.KG Viega Platz 1 57439 Attendorn Deutschland
Zuständige Norm	DIN EN 1253-2
Lastklasse	K3
Produktklasse hinsichtlich Temperaturverhalten	A

2.2 Bestimmungsgemäße Verwendung

2.2.1 Einsatzbereiche

Der Advantix Rost Visign ist geeignet für den Einsatz in Viega Advantix Duschrinnen Grundkörper Modell 4982.10 und 4982.20. Es dürfen nur haushaltübliche Abwässer eingeleitet werden.

2.3 Produktbeschreibung

2.3.1 Übersicht

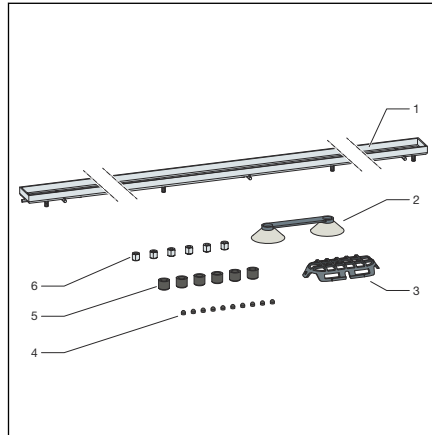


Abb. 1: Lieferumfang

- 1 Rost
- 2 Saugheber
- 3 Siebeinsatz
- 4 Gummikappe (klein)
- 5 Gummikappe (groß)
- 6 Gewindefüße

3 Handhabung

3.1 Montageinformationen

3.1.1 Einbaumaße

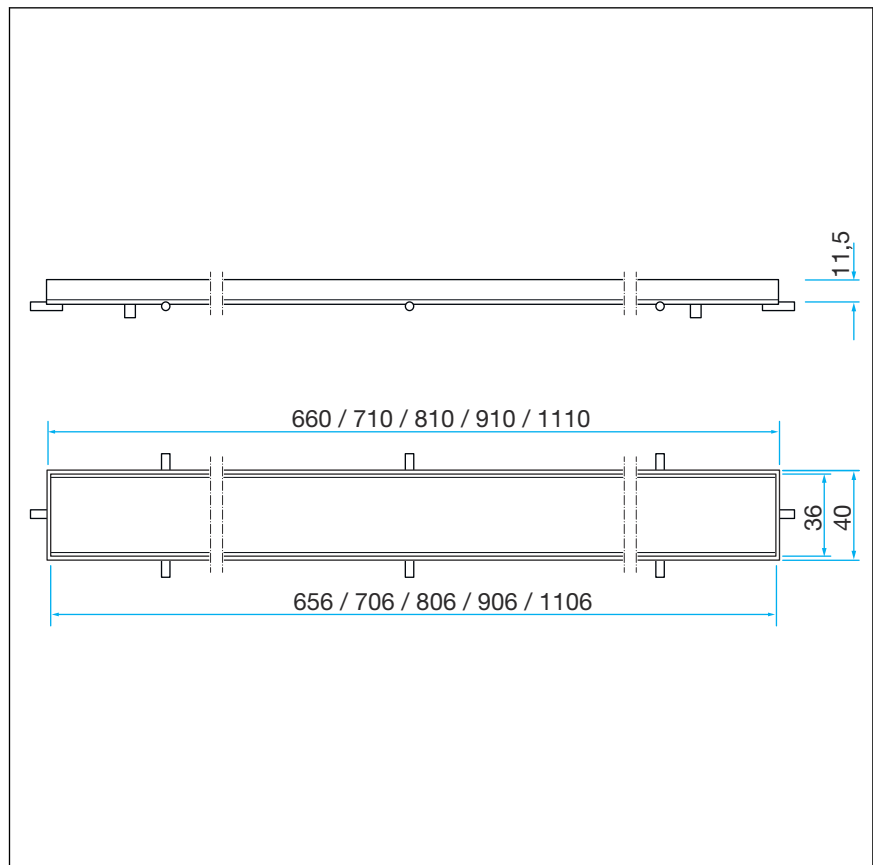
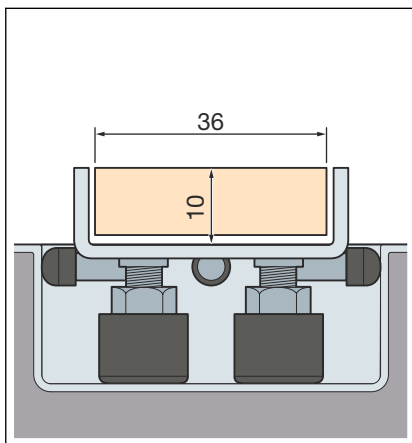


Abb. 2: Einbaumaße

3.2 Montage

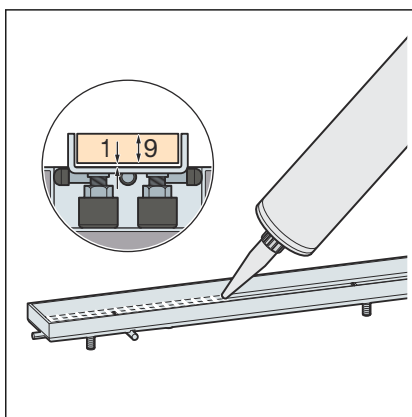
3.2.1 Rost montieren

Rost vorbereiten



- Erforderliche Breite und Höhe der Fliesen in mm.

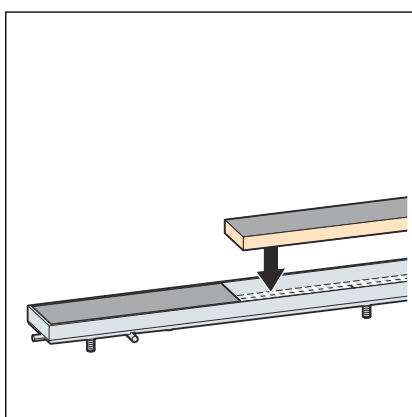
Die erforderliche Belagsbreite beträgt ≤ 36 mm.



INFO! Die Belaghöhe inkl. Klebstoff beträgt bis zur Oberkante der Mulde 10 mm! Das Einkleben einer Belaghöhe über die Oberkante Mulde ist möglich.

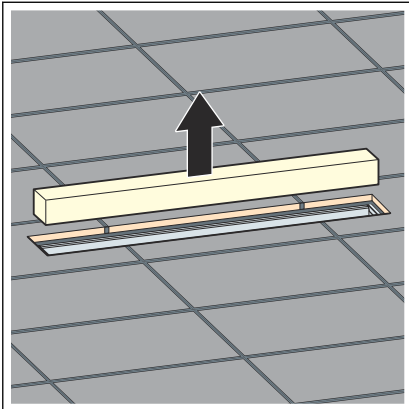
- Das Silikon gleichmäßig auf den Rostboden aufbringen.

Bei maximaler Fliesendicke max. 1 mm Silikon auftragen.

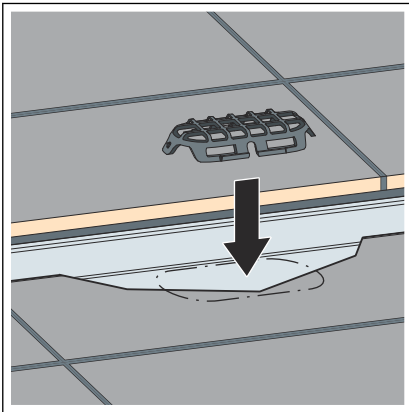


- Die Fliesen mit ca. 1 mm seitlichem Abstand in den Rost einkleben und verfugen.

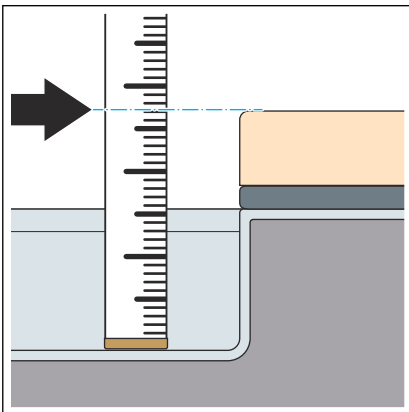
Rost montieren



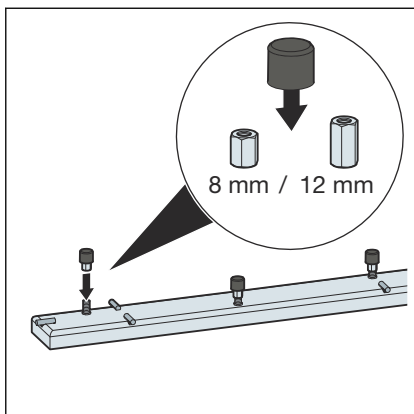
► Den Bauschutz entfernen.



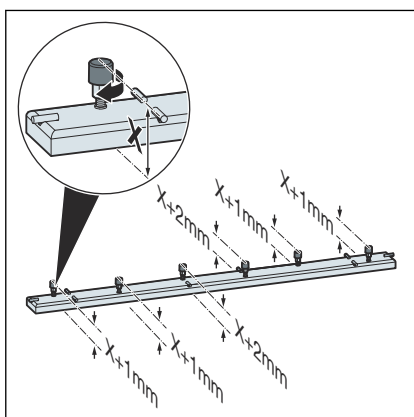
► Den Siebeinsatz einsetzen.



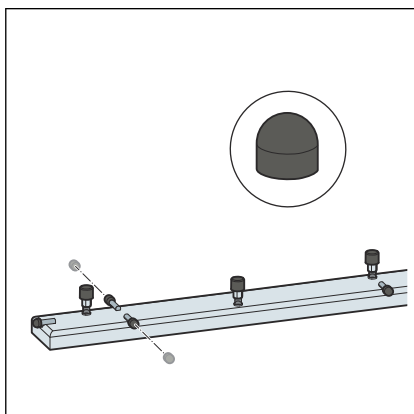
► Die benötigte Höhe vom Duschrinnenboden bis zur Oberkante der Fliesen ermitteln.



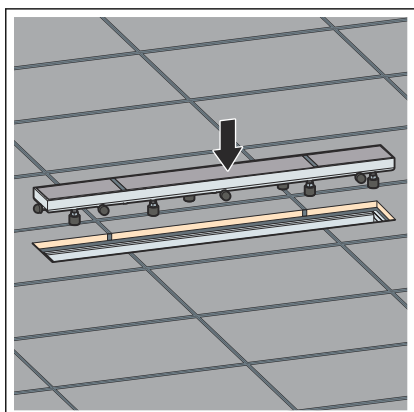
- Die Gummikappen montieren.
- Die Abstandshalter für die Höhenverstellung des Rostes auf die Gewindestifte schrauben.
Mit Mutter M5x8 von 6–10 mm.
Mit Mutter M5x12 von 8–15 mm.



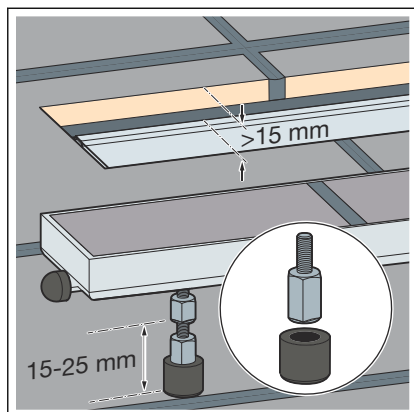
- Den Abstand über die GewindefüÙe einstellen.
Für Belagshöhen von 6–15 mm.



- Die Gummikappen aufdrücken.



- Den Rost einsetzen und gegebenenfalls etwas nachstellen.
Für Belagshöhen über 15 mm das Verlängerungsset (Modell 4971.70) verwenden.



- Zusätzliche GewindefüÙe montieren.

3.2.2 Pflege



HINWEIS! **Beschädigungsgefahr durch ungeeignete Reinigungsmittel.**

Folgende Reinigungsmittel können verchromte Oberflächen beschädigen und dürfen deshalb dafür nicht verwendet werden:

- Scheuermittel
- kratzende Schwämme
- Kalk-, Gips- oder Zementlöser
- Lösungsmittel oder andere säurehaltige Reiniger

Zur regelmäßigen Pflege und zur Vermeidung von Kalkflecken kann normale Seife oder ein mildes Reinigungsmittel verwendet werden. Auf keinen Fall Scheuermittel oder kratzende Gegenstände benutzen.

Grobe Verschmutzungen, auch im Bereich des Ablaufkörpers und des Siphons, können mit haushaltsüblichem Reiniger beseitigt werden. Dabei ist zu beachten, dass das Reinigungsmittel nach der vorgeschriebenen Einwirkzeit sehr gründlich mit klarem Wasser abgespült werden muss. Es dürfen keine Rückstände auf den Bauteilen zurückbleiben.

3.3 Entsorgung

Produkt und Verpackung in die jeweiligen Materialgruppen (z. B. Papier, Metalle, Kunststoffe oder Nichteisenmetalle) trennen und gemäß der national gültigen Gesetzgebung entsorgen.



Viega GmbH & Co. KG
service-technik@viega.de
viega.de

DE • 2022-08 • VPN170024

